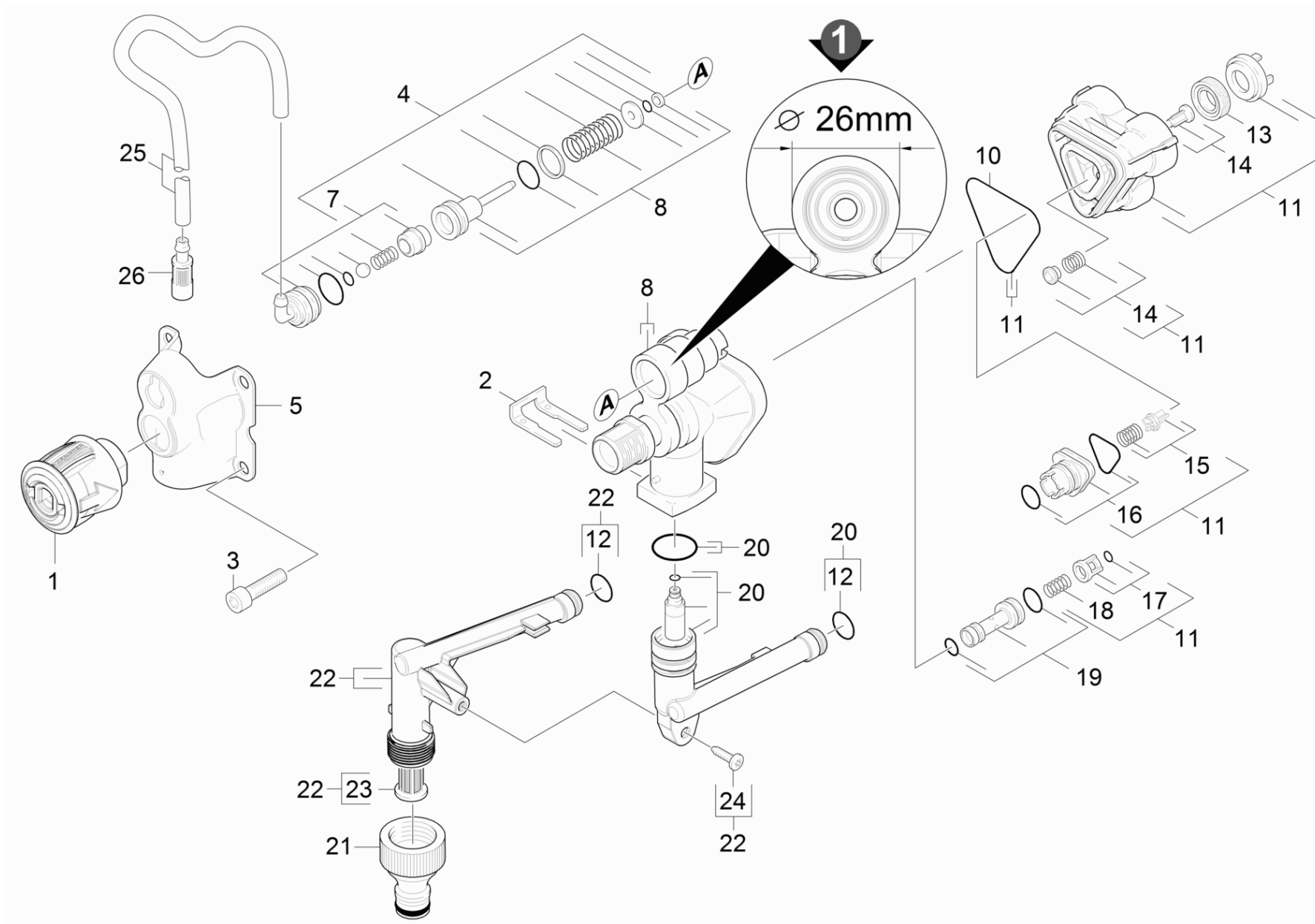


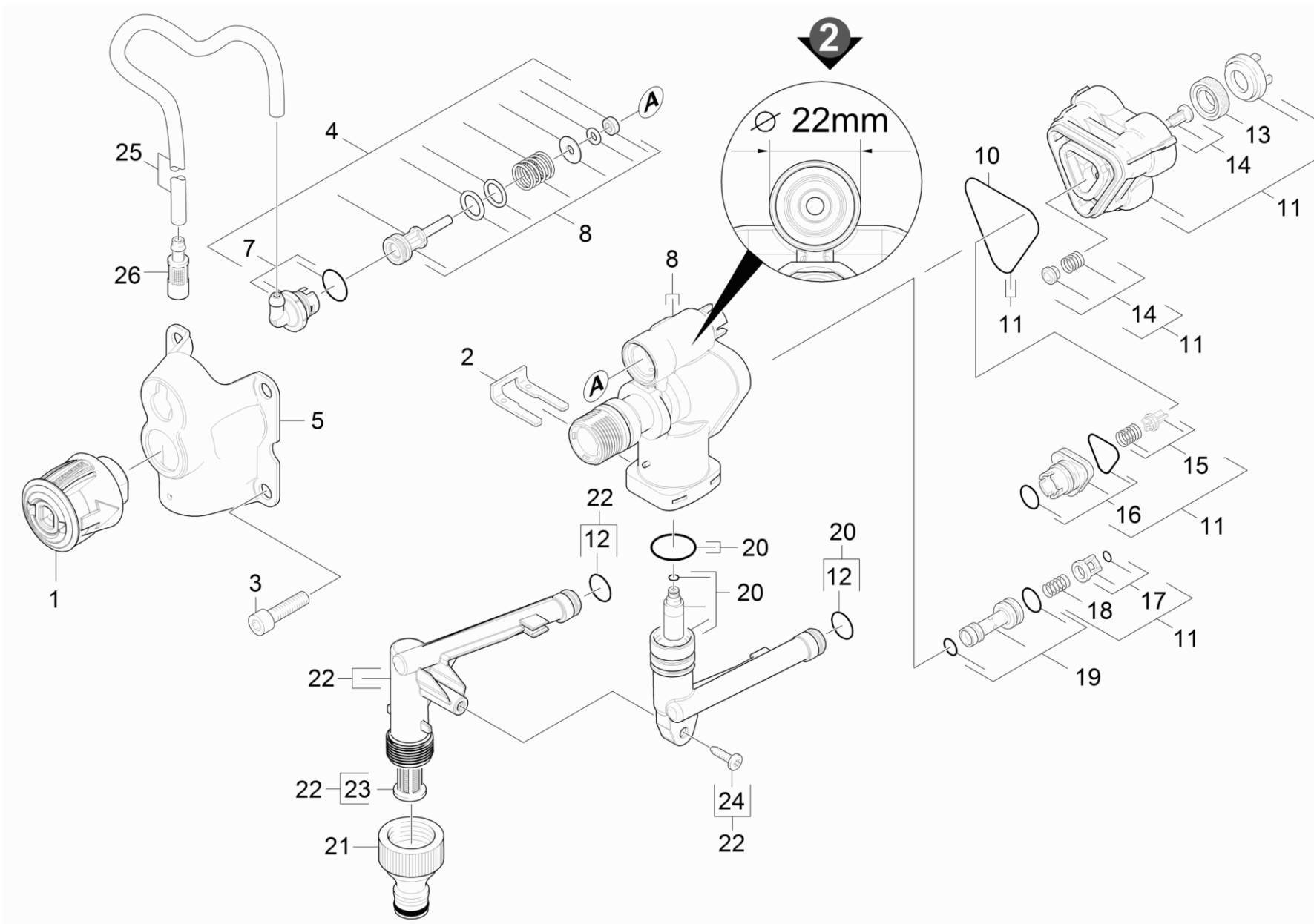
20 Насосный агрегат

Поз.	Обозначение	Количество	Единица	Текст сноски
21	Управляющий корпус	1.000	СТ	ВЕРСИЯ 1
22	Управляющий корпус	1.000	СТ	ВЕРСИЯ 2
23	Прямолинейная направляющая	1.000	СТ	



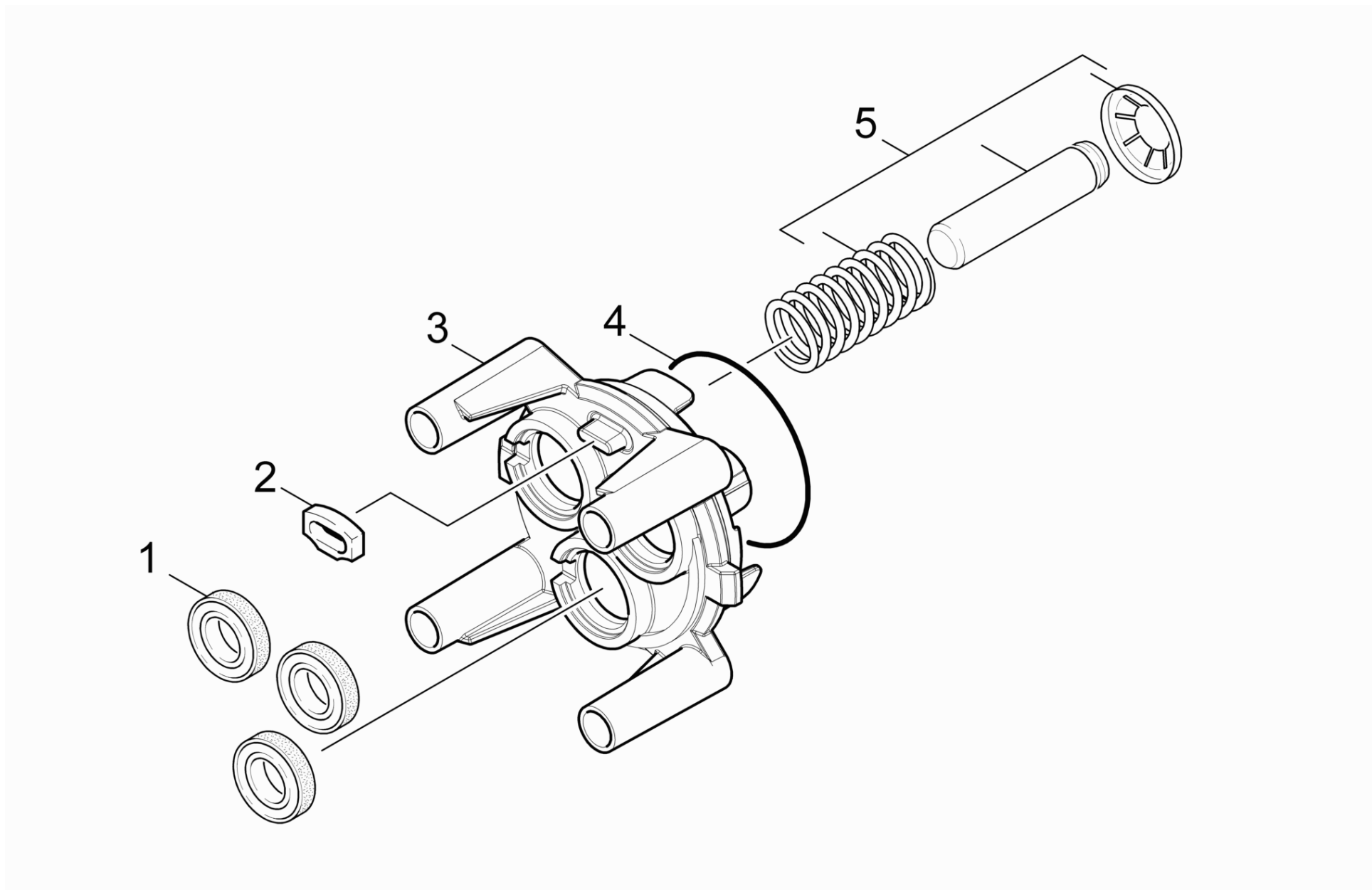
21 Управляющий корпус

ЗЧ/БЧ	Поз.	Материальный №	Обозначение	Количество	Единица	Текст сноски
X-X	1	4.470-041.0	Быстроразъемная муфта высокого давления	1.000	СТ	
	2	9.039-148.0	Скоба	1.000	СТ	
	3	9.086-200.0	Винт М 8x55 Класс 8.8	4.000	СТ	
	4	9.001-981.0	Перепускной клапан	1.000	СТ	
	5	9.039-308.0	Крышка К130	1.000	СТ	
X-X	7	9.001-741.0	Компактный модуль корпуса передний	1.000	СТ	
X-X	8	9.002-010.0	Набор для переоборудования управляющий к	1.000	СТ	
X-X	10	9.081-422.0	Фасонное уплотнение	1.000	СТ	
X-X	11	9.001-693.0	КЗЧ к цилиндрической головке WCP	1.000	СТ	
X-X	12	9.080-455.0	Уплотнение 10x2,8	2.000	СТ	
X-X	13	6.362-875.0	Кольцо с проточкой диам. 12 x 20 x 5	3.000	СТ	
X-X	14	9.001-110.0	Фасонный элемент в сборе	1.000	СТ	НАБОР СОСТОИТ ИЗ 3Х ФАСОННЫХ ДЕТАЛЕЙ
	15	9.001-149.0	Комплект клапанов	1.000	СТ	НАБОР СОСТОИТ ИЗ 3Х ВЕНТИЛЕЙ
	16	9.001-106.0	Соединительный элемент	1.000	СТ	
	17	9.001-107.0	Обойма в сборе	1.000	СТ	
	18	9.047-026.0	Пружина	1.000	СТ	
	19	9.001-108.0	Инжектор в сборе	1.000	СТ	
	20	9.001-888.0	Соединительная муфта К3/К4	1.000	СТ	
X-X	21	6.465-031.0	Соединительный элемент 3/4	1.000	СТ	
	22	9.001-885.0	Контакт	1.000	СТ	
X-X	23	5.731-598.0	Фильтр мелкой очистки длинный	1.000	СТ	
X-X	24	9.086-173.0	Винт 4x22 Torx-d.7,5	1.000	СТ	
	25	6.388-216.0	Шланг DN 5	1.000	М	ЗАКАЗЫВАТЬ МЕТРАЖОМ
X	26	5.731-652.0	Фильтр с грузом	1.000	СТ	



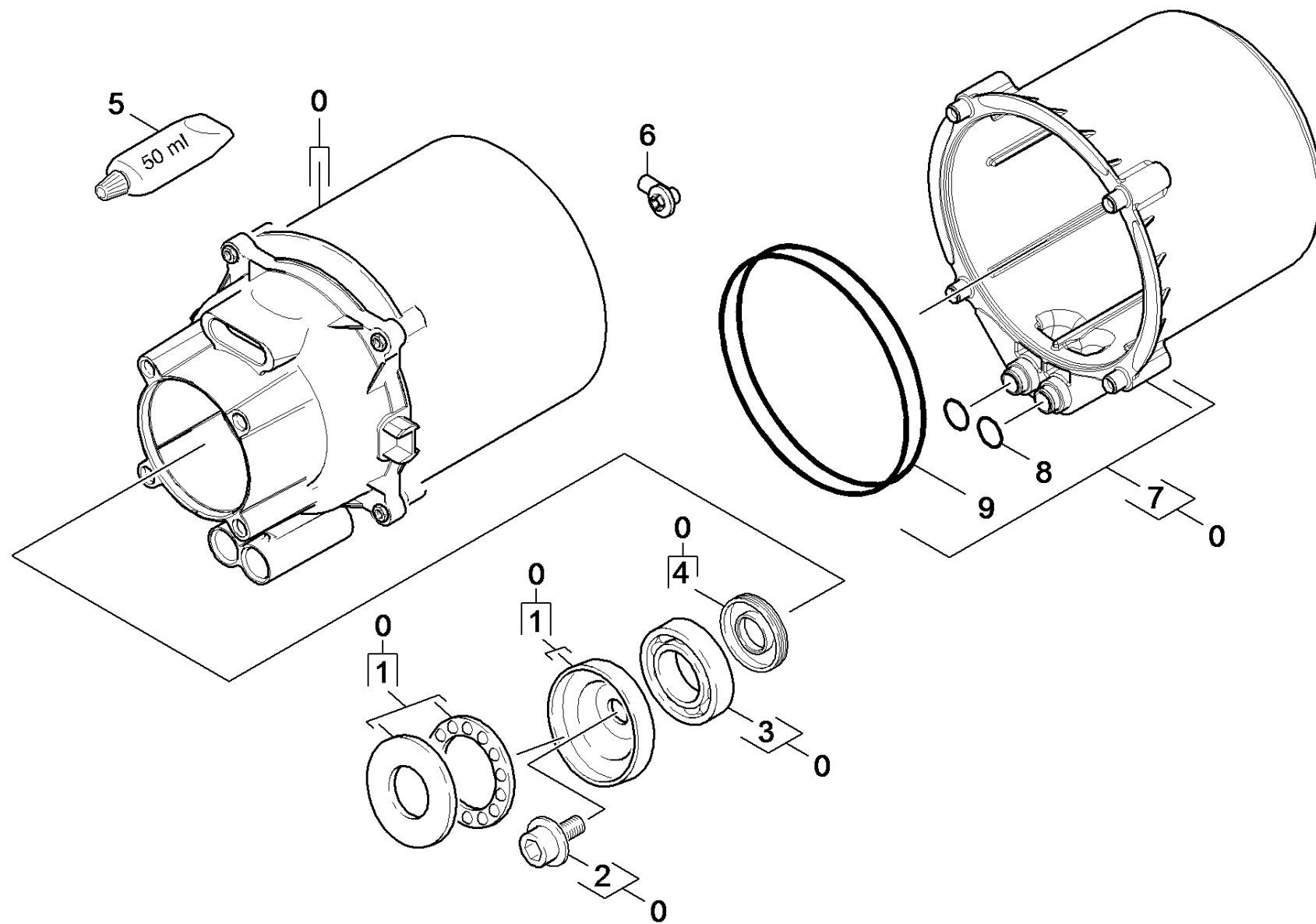
22 Управляющий корпус

ЗЧ/БЧ	Поз.	Материальный №	Обозначение	Количество	Единица	Текст сноски
X-X	1	4.470-041.0	Быстроразъемная муфта высокого давления	1.000	СТ	
	2	9.039-148.0	Скоба	1.000	СТ	
	3	9.086-200.0	Винт М 8x55 Класс 8.8	4.000	СТ	
	4	9.002-028.0	Набор запасных частей	1.000	СТ	
	5	9.039-308.0	Крышка К130	1.000	СТ	
X	7	9.002-027.0	Соединение с баком д/мощь ср-ва	1.000	СТ	
X-X	8	9.002-029.0	Картер рулевого механизма	1.000	СТ	
X-X	10	9.081-422.0	Фасонное уплотнение	1.000	СТ	
X-X	11	9.001-693.0	КЗЧ к цилиндрической головке WCP	1.000	СТ	
X-X	12	9.080-455.0	Уплотнение 10x2,8	2.000	СТ	
X-X	13	6.362-875.0	Кольцо с проточкой диам. 12 x 20 x 5	3.000	СТ	
X-X	14	9.001-110.0	Фасонный элемент в сборе	1.000	СТ	НАБОР СОСТОИТ ИЗ 3Х ФАСОННЫХ ДЕТАЛЕЙ
	15	9.001-149.0	Комплект клапанов	1.000	СТ	НАБОР СОСТОИТ ИЗ 3Х ВЕНТИЛЕЙ
	16	9.001-106.0	Соединительный элемент	1.000	СТ	
	17	9.001-107.0	Обойма в сборе	1.000	СТ	
	18	9.047-026.0	Пружина	1.000	СТ	
	19	9.002-017.0	Инжектор комплектный	1.000	СТ	
	20	9.001-888.0	Соединительная муфта К3/К4	1.000	СТ	
X-X	21	6.465-031.0	Соединительный элемент 3/4	1.000	СТ	
	22	9.001-885.0	Контакт	1.000	СТ	
X-X	23	5.731-598.0	Фильтр мелкой очистки длинный	1.000	СТ	
X-X	24	9.086-173.0	Винт 4x22 Torx-d.7,5	1.000	СТ	
	25	6.388-216.0	Шланг DN 5	1.000	М	ЗАКАЗЫВАТЬ МЕТРАЖОМ
X	26	5.731-652.0	Фильтр с грузом	1.000	СТ	



23 Прямолинейная направляющая

ЗЧ/БЧ	Поз.	Материальный №	Обозначение	Количество	Единица
X-X	1	9.078-015.0	Кольцо с проточкой	3.000	ST
	2	9.048-071.0	Прокладка	1.000	ST
	3	9.042-129.0	Прямоточная направляющая	1.000	ST
	4	9.080-425.0	Кольцо крулого сечения 60 x 2 NBR 70	1.000	ST
X-X	5	9.001-927.0	Поршень компл.	3.000	ST

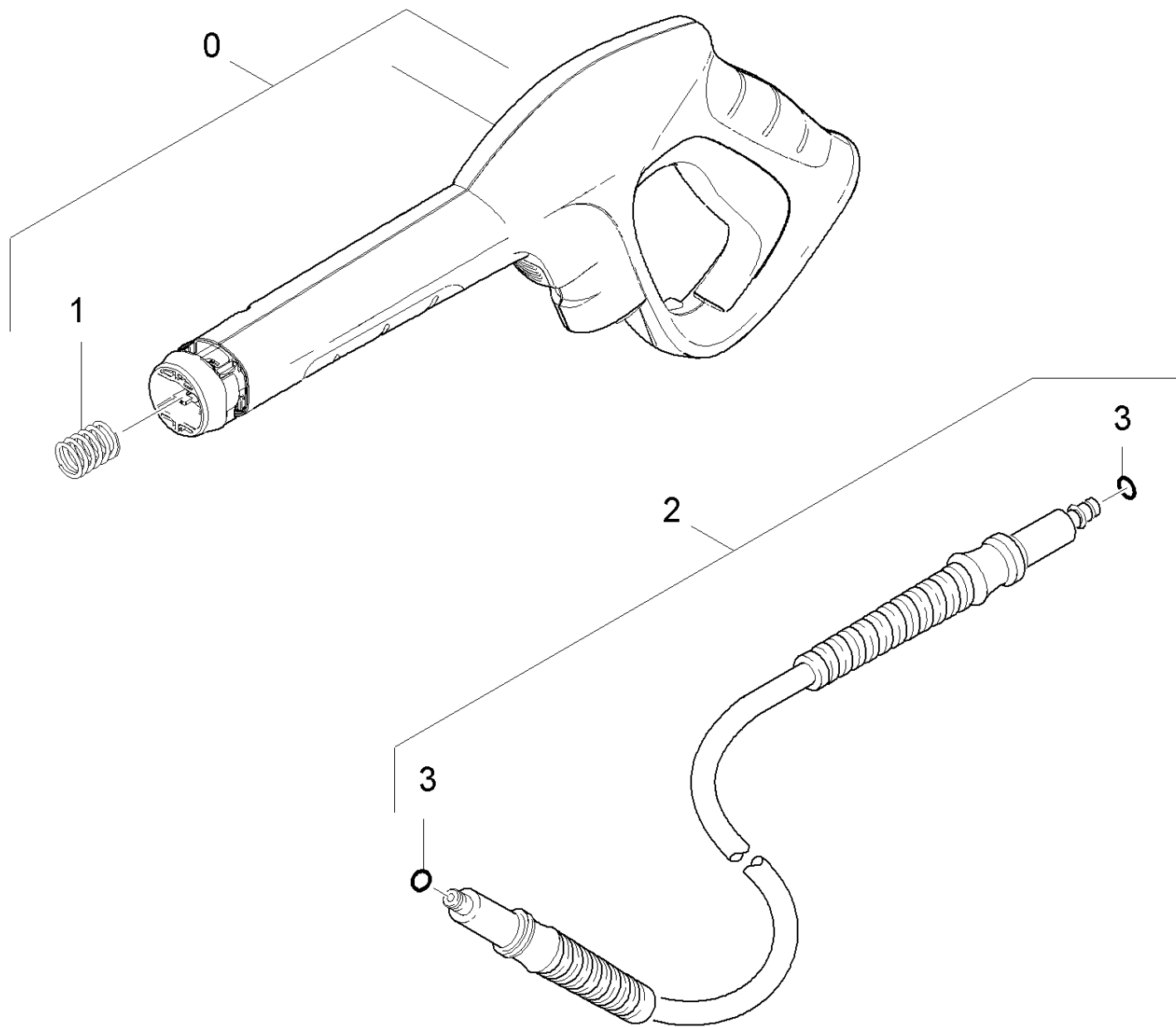


30 Мотор

ЗЧ/БЧ	Поз.	Материальный №	Обозначение	Количество	Единица	Текст сноски
	0	9.001-906.0	Мотор заменитель H70 Cu K3/K4 compact GB	1.000	ST	PLEASE ORDER CAPACITOR 32MF(9.085-095.0) ADDITIONAL
Текст позиции: 1.637-311.0 /-313.0						
	0	9.001-877.0	Мотор на замену K4 Compact	1.000	ST	
Текст позиции: 1.637-310.0 /-312.0 /-314.0 /-315.0/-316.0						
	1	9.001-670.0	Косая шайба	1.000	ST	
	2	9.086-205.0	Винт	1.000	ST	
	3	7.401-010.0	Шарикоподшипник 6303-St DIN 625	1.000	ST	
	4	7.367-002.0	Радиальное уплотнение вала A17x35x7	1.000	ST	
	5	6.964-092.0	Thermoplex ALN VP2 Текучая смазка(50 мл)	1.000	ST	
	6	9.038-147.0	Трубка-брызговик PA	1.000	ST	
X-X	7	9.001-918.0	Крышка кожуха мотора в сборе	1.000	ST	
X-X	8	9.080-455.0	Уплотнение 10x2,8	2.000	ST	
X-X	9	9.080-453.0	Уплотнительное кольцо 95x6	2.000	ST	

40 Принадлежности

Поз.	Обозначение	Количество	Единица	Сведения о варианте
41	Ручной пистолет-распылитель	1.000	ST	
42	Струйная трубка	1.000	ST	
43	Щетка Best	1.000	ST	
44	Трубка для вдувания пены	1.000	ST	
45	Очиститель поверхностей	1.000	ST	T 250
46	Очиститель поверхностей	1.000	ST	T350



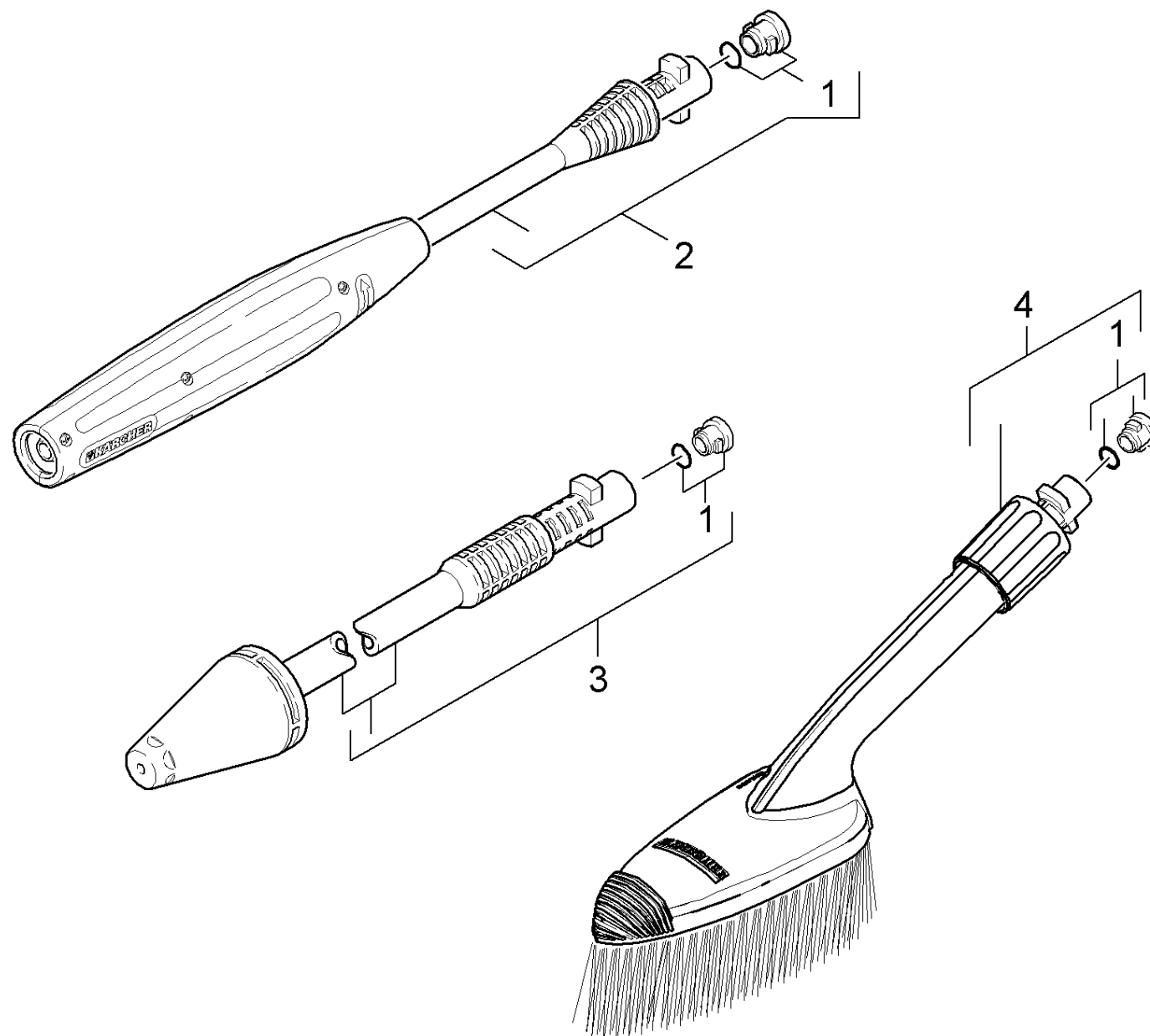
41 Ручной пистолет-распылитель

ЗЧ/БЧ	Поз.	Материальный №	Обозначение	Количество	Единица
X-X	0	2.642-172.0	Пистолет	1.000	СТ
	1	5.332-464.0	Пружина сжатия	1.000	СТ
X-X	2	2.641-721.0	Шланг высокого давления 9/160	1.000	СТ
X-X	3	6.363-410.0	Кольцо круглого сечения 5,7x1,78 NBR 90	2.000	СТ



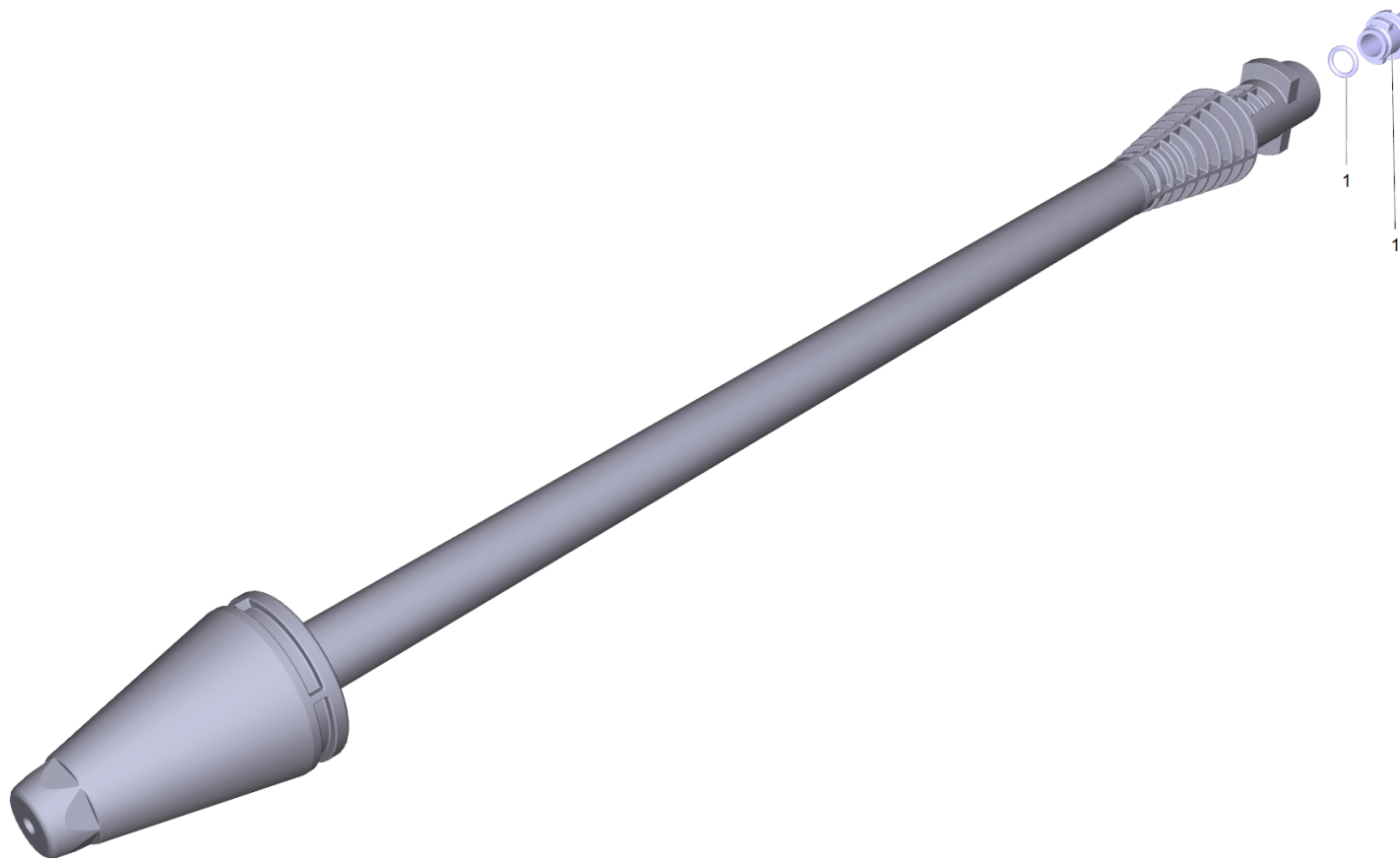
0 Пистолет (2.642-172.0)

Поз.	Материальный №	Обозначение	Количество	Единица
1	5.332-464.0	Пружина сжатия	1.000	шт



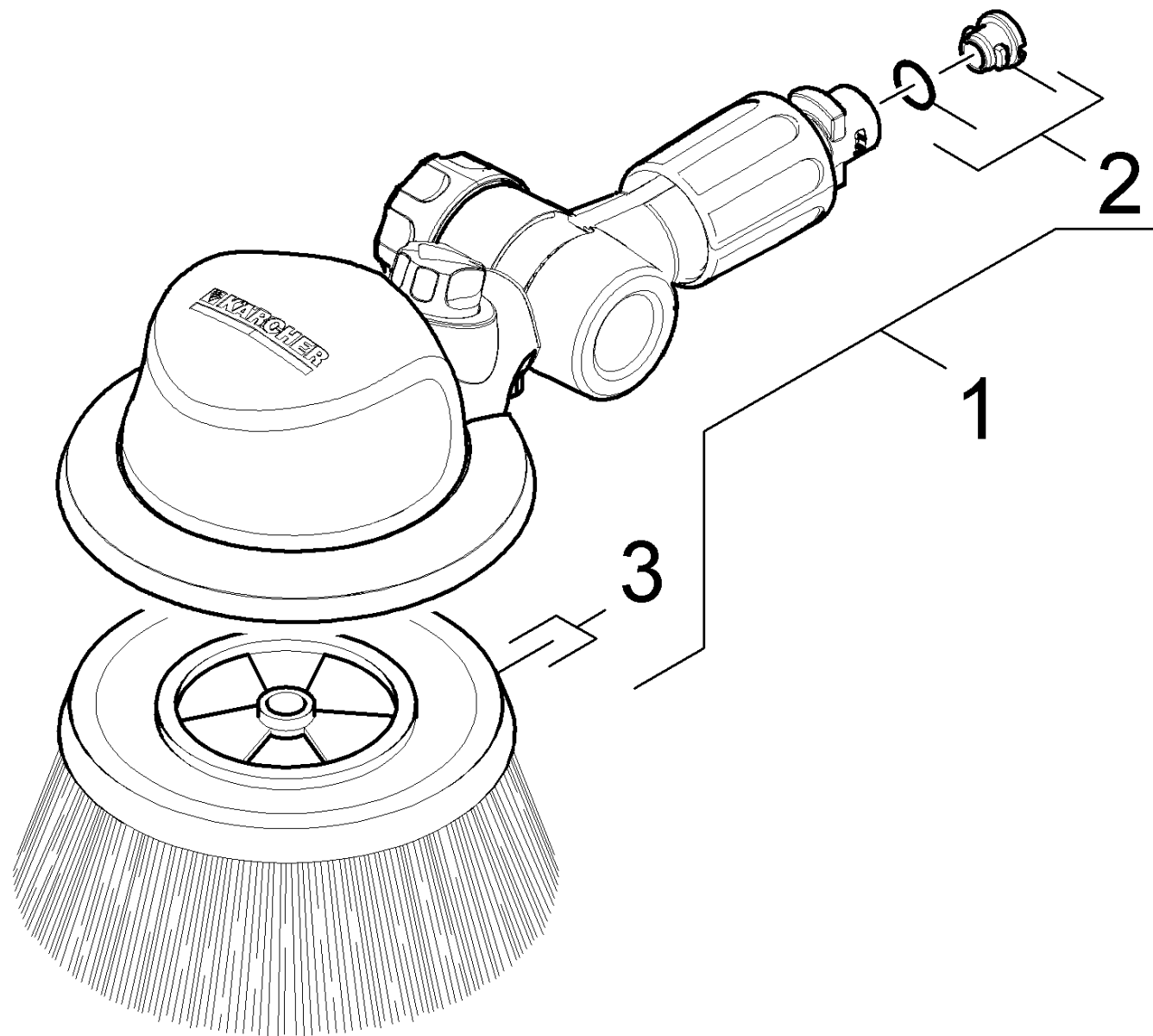
42 Струйная трубка

ЗЧ/БЧ	Поз.	Материальный №	Обозначение	Количество	Единица
X-X	1	2.640-729.0	Комплект колец круглого сечения	1.000	СТ
X-X	2	4.760-534.0	Регулируемая струйная трубка КЗ 0287	1.000	СТ
X-X	3	4.764-281.0	Грязевая фреза	1.000	СТ
X-X	4	2.640-589.0	Продольная щетка	1.000	СТ



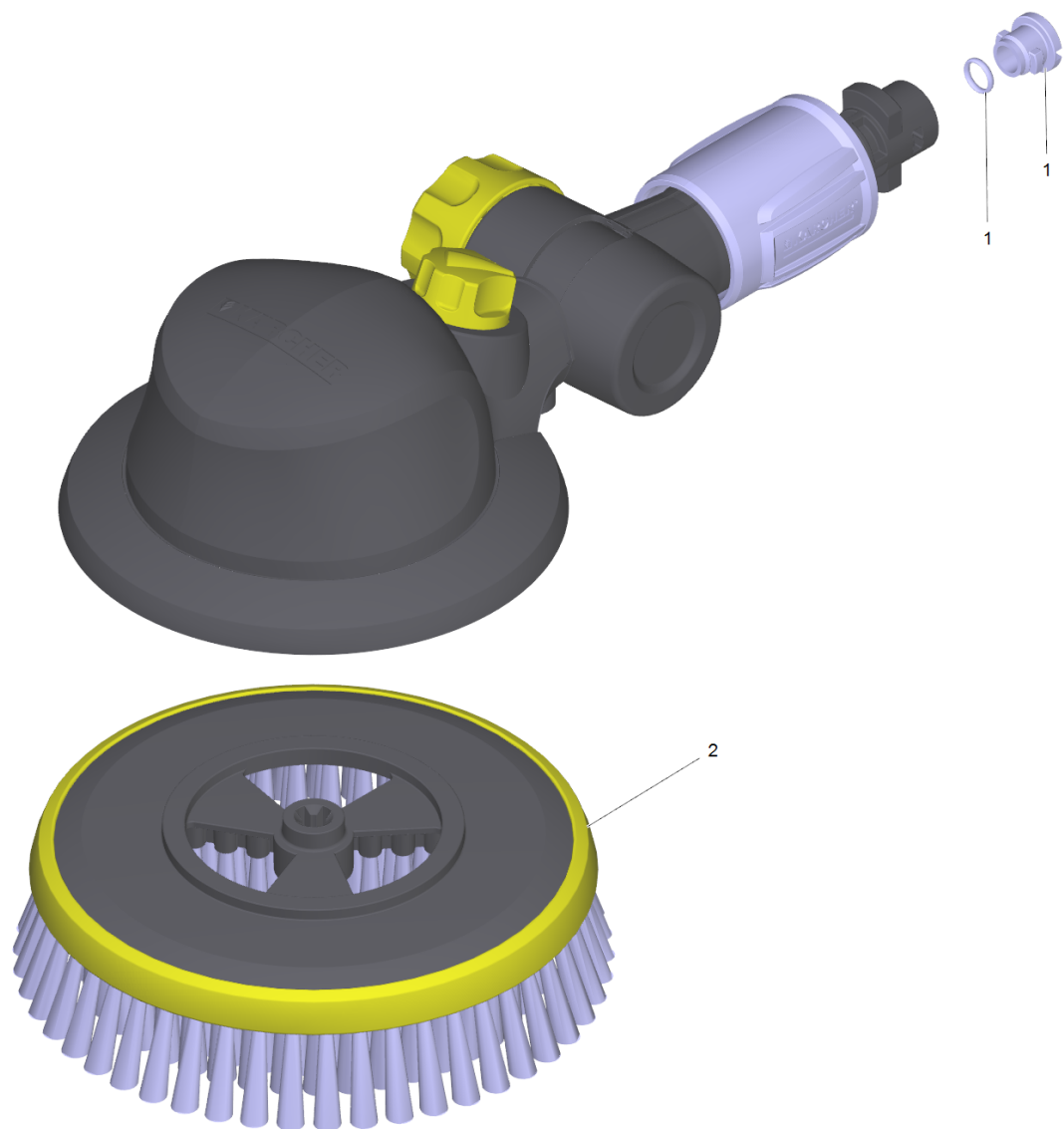
3 Грязевая фреза (4.764-281.0)

ЗЧ/БЧ	Поз.	Материальный №	Обозначение	Количество	Единица
X-X	1	2.640-729.0	Комплект колец круглого сечения	1.000	СТ



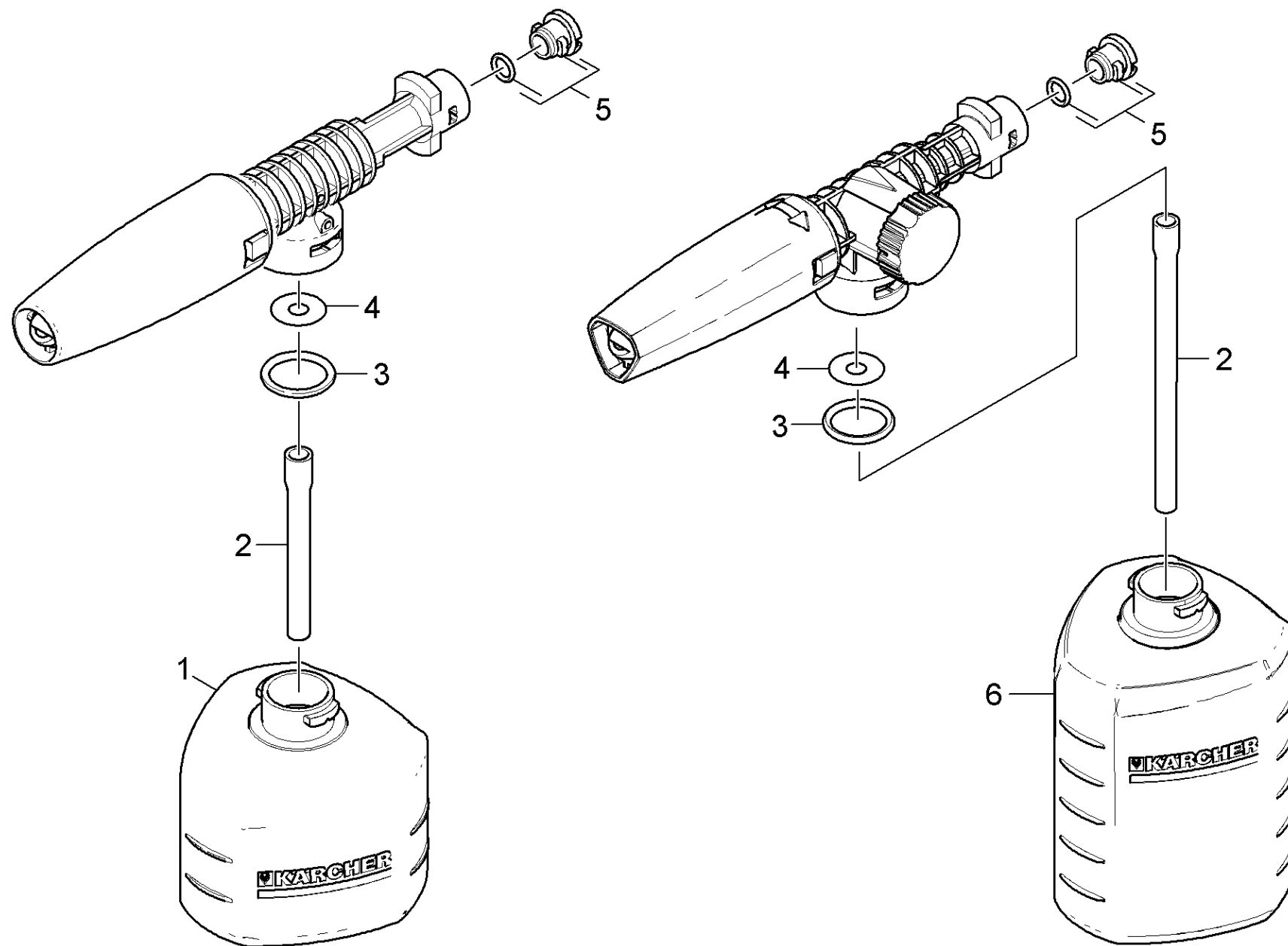
43 Щетка Best

ЗЧ/БЧ	Поз.	Материальный №	Обозначение	Количество	Единица
X-X	1	2.643-236.0	ВРАЩАЮЩАЯСЯ ЩЕТКА WB 100	1.000	ST
X-X	2	2.640-729.0	Комплект колец круглого сечения	1.000	ST
	3	5.762-331.0	Щеточный держатель	1.000	ST



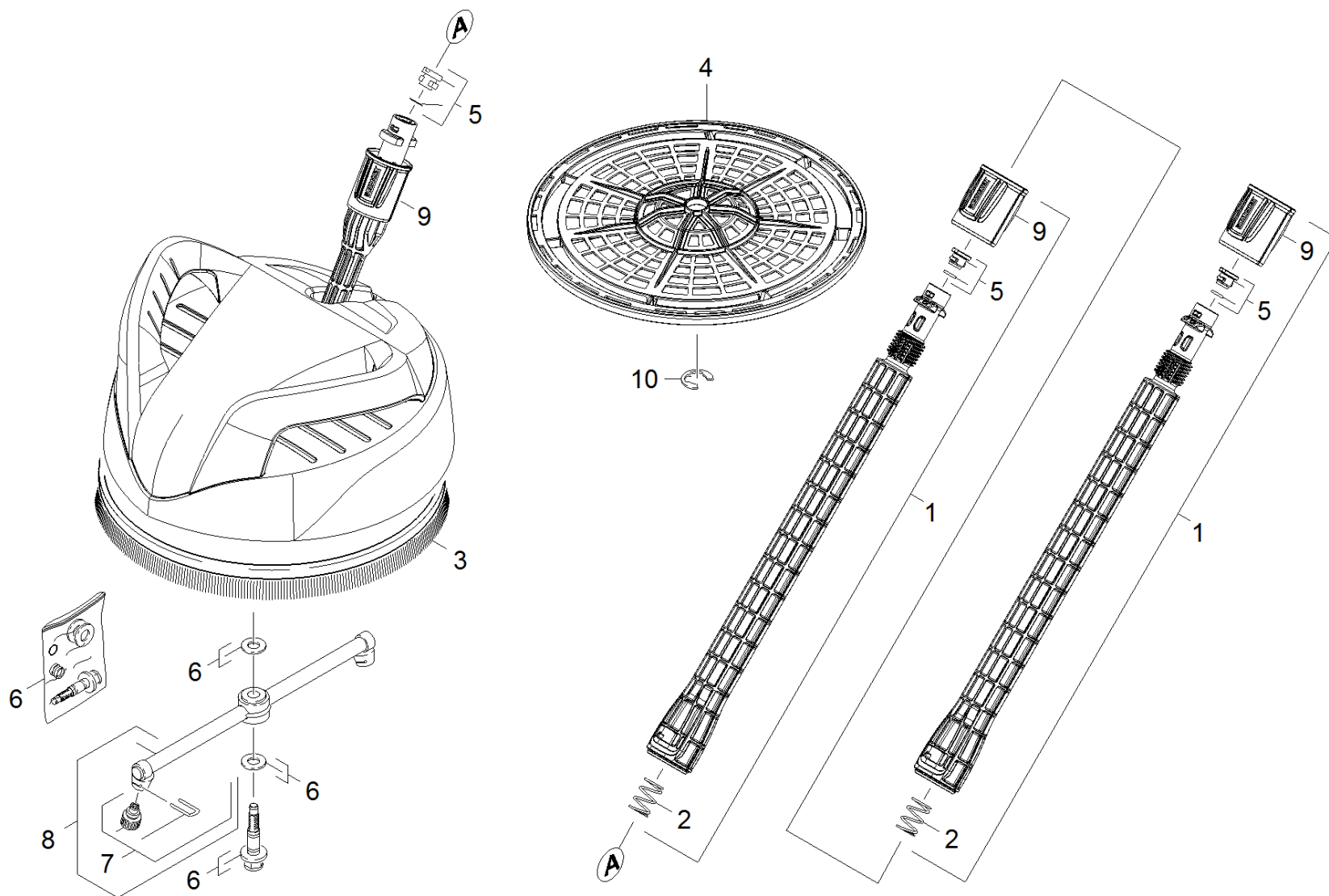
1 ВРАЩАЮЩАЯСЯ ЩЕТКА WB 100 (2.643-236.0)

ЗЧ/БЧ	Поз.	Материальный №	Обозначение	Количество	Единица
X-X	1	2.640-729.0	Комплект колец круглого сечения	1.000	СТ
	2	5.762-331.0	Щеточный держатель	1.000	СТ



44 Трубка для вдувания пены

ЗЧ/БЧ	Поз.	Материальный №	Обозначение	Количество	Единица	Текст сноски
	1	5.071-203.0	Бак для моющего средства 0,3 л	1.000	СТ	
	2	6.388-216.0	Шланг DN 5	1.000	М	ЗАКАЗЫВАТЬ МЕТРАЖОМ
	3	6.362-874.0	Уплотнительное кольцо 21x3,00	2.000	СТ	
	4	5.367-026.0	Мембрана	1.000	СТ	
X-X	5	2.640-729.0	Комплект колец круглого сечения	2.000	СТ	
	6	5.071-202.0	Бак для чистящих средств RM 0,6 л	1.000	СТ	



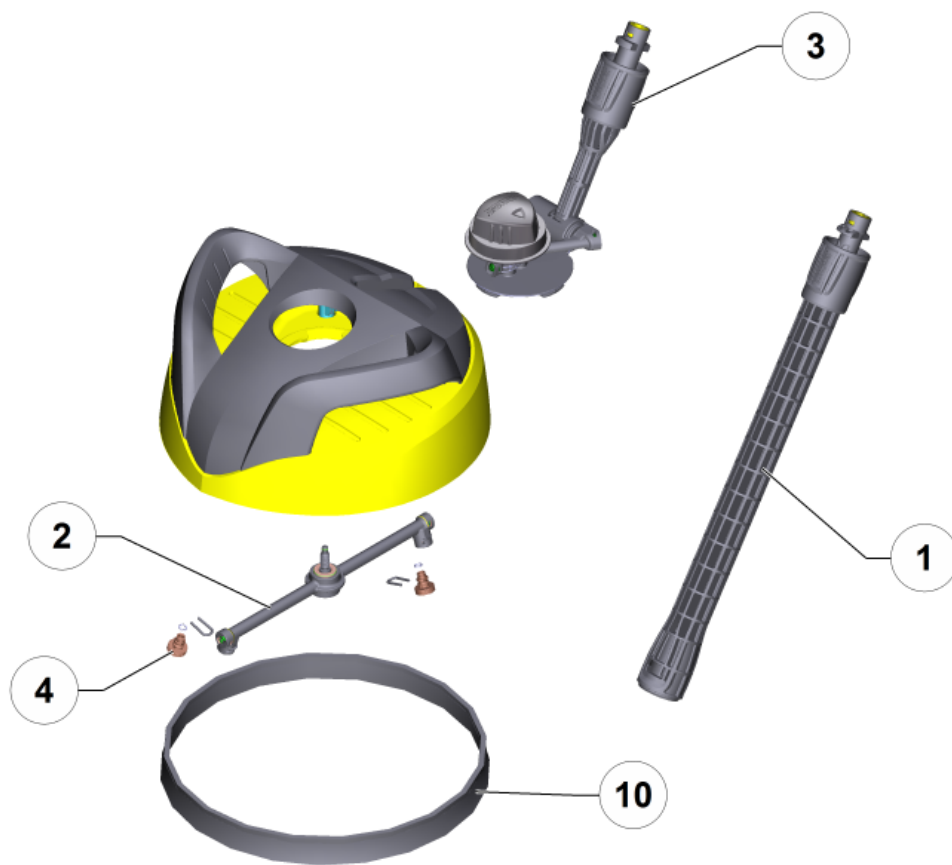
45 Очиститель поверхностей

ЗЧ/БЧ	Поз.	Материальный №	Обозначение	Количество	Единица	от № WK	до № WK	Текст сноски
X-X	1	2.643-240.0	1-СТУПЕНЧАТАЯ УДЛИНИТЕЛЬНАЯ ТРУБКА 0,4 М	2.000	СТ	0000000000	0000000000	
	2	5.332-464.0	Пружина сжатия	2.000	СТ	0000000000	0000000000	
	3	6.371-086.0	Линейчатая щетка	1.000	СТ	0000000000	0000000000	
	4	5.394-865.0	Решетка T 250 Plus	1.000	СТ			
X-X	5	2.640-729.0	Комплект колец круглого сечения	3.000	СТ	0000000000	0000000000	
	6	2.883-994.0	Набор запасных частей набор уплотнителей	1.000	СТ			
X-X	7	2.640-727.0	КЗЧ для сопел 015	1.000	СТ	0000000000	0000000000	СЕРЫЙ
	8	2.885-003.0	Набор запасных частей ротор нейтральный	1.000	СТ			
	9	5.310-160.0	Гайка Kaercher	3.000	СТ			
	10	7.343-206.0	Стопорная шайба 12	1.000	СТ			



1 1-СТУПЕНЧАТАЯ УДЛИНИТЕЛЬНАЯ ТРУБКА 0,4 М (2.643-240.0)

ЗЧ/БЧ	Поз.	Материальный №	Обозначение	Количество	Единица
X-X	3	2.640-729.0	Комплект колец круглого сечения	1.000	СТ
	8	5.332-464.0	Пружина сжатия	1.000	СТ
	10	5.310-160.0	Гайка Kaercher	1.000	СТ



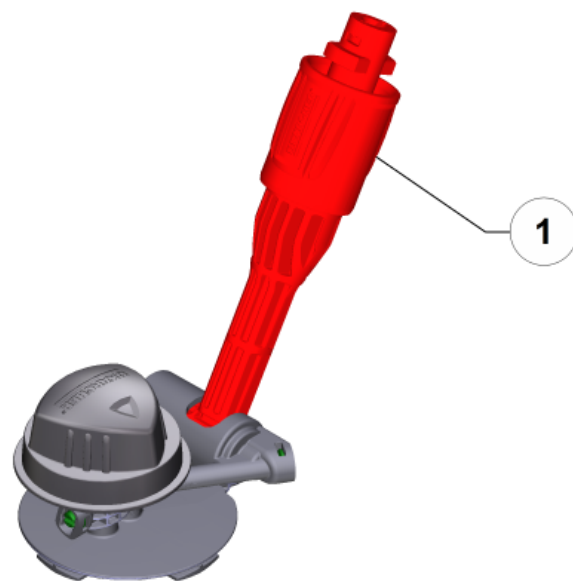
46 Очиститель поверхностей

ЗЧ/БЧ	Поз.	Материальный №	Обозначение	Количество	Единица
X-X	1	2.643-240.0	1-СТУПЕНЧАТАЯ УДЛИНИТЕЛЬНАЯ ТРУБКА 0,4 М	2.000	СТ
X	2	2.885-407.0	Набор запасных частей ротор комплектный	1.000	СТ
	3		Кронштейн подшипника крл.	1.000	СТ
X-X	4	2.643-335.0	Набор з/ч форсунок Т 300/Т 350	1.000	СТ
	10	6.371-086.0	Линейчатая щетка	1.000	СТ



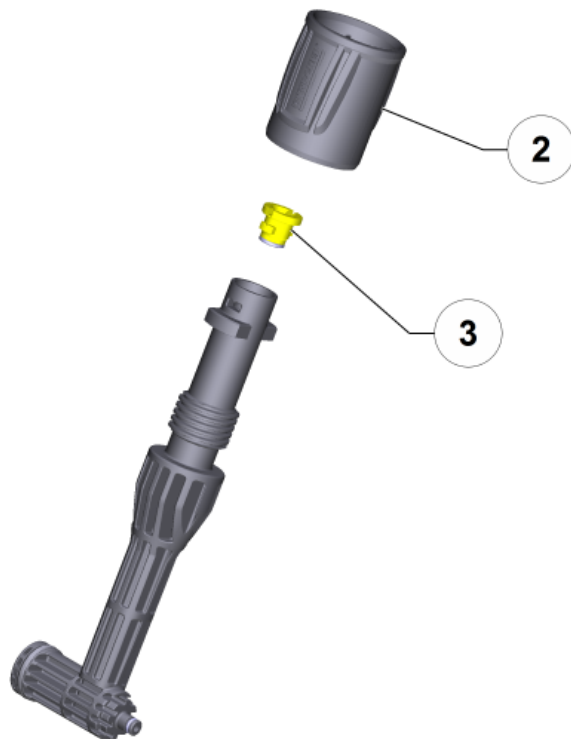
1 1-СТУПЕНЧАТАЯ УДЛИНИТЕЛЬНАЯ ТРУБКА 0,4 М (2.643-240.0)

ЗЧ/БЧ	Поз.	Материальный №	Обозначение	Количество	Единица
X-X	3	2.640-729.0	Комплект колец круглого сечения	1.000	СТ
	8	5.332-464.0	Пружина сжатия	1.000	СТ
	10	5.310-160.0	Гайка Kaercher	1.000	СТ



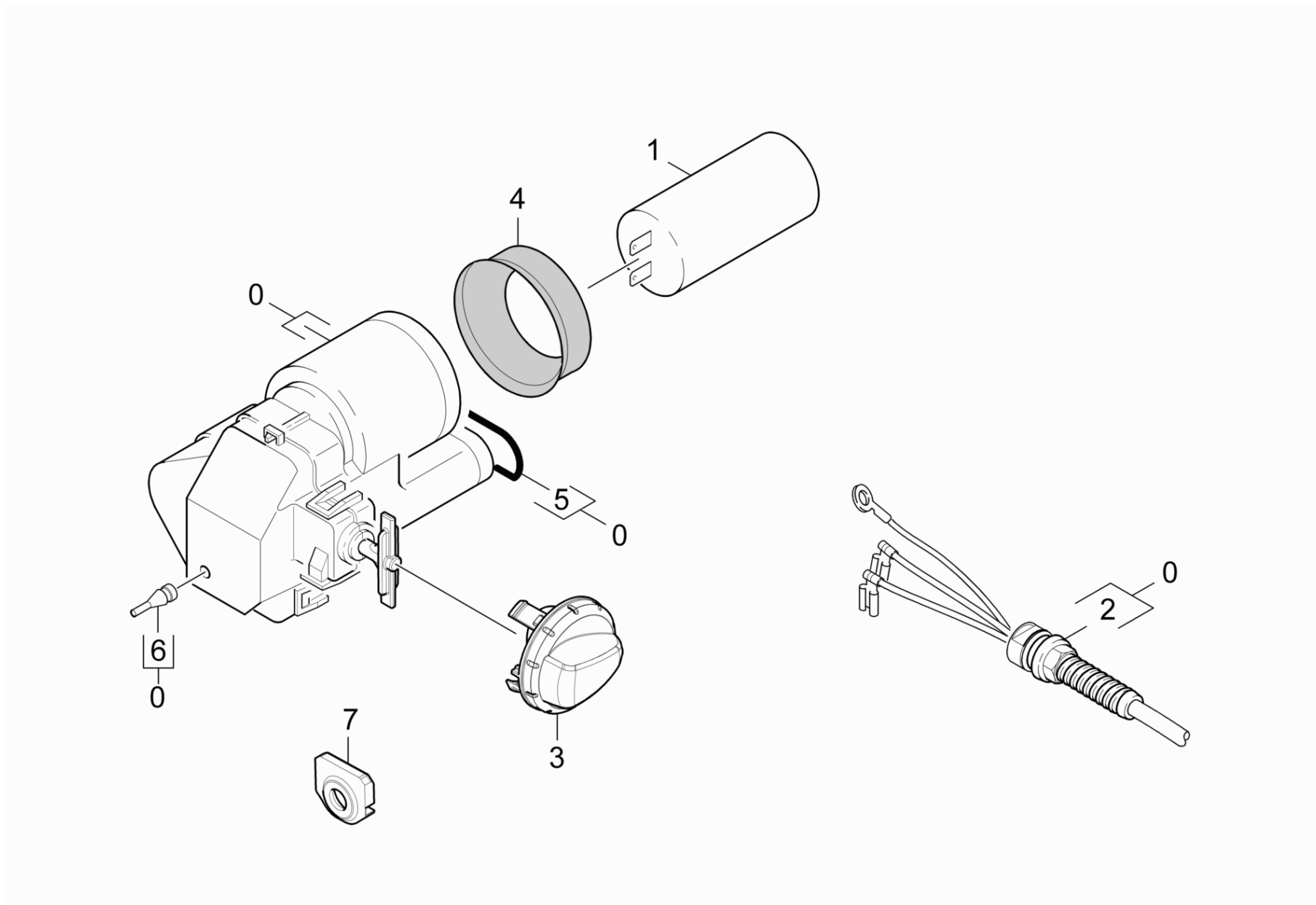
3 Кронштейн подшипника крл.

Поз.	Обозначение	Количество	Единица
1	Адаптер комплектный	1.000	СТ



1 Адаптер комплектный

ЗЧ/БЧ	Поз.	Материальный №	Обозначение	Количество	Единица
	2	5.310-160.0	Гайка Kaercher	1.000	ST
X-X	3	2.640-729.0	Комплект колец круглого сечения	1.000	ST



50 Распределительный щит

ЗЧ/БЧ	Поз.	Материальный №	Обозначение	Количество	Единица	Сведения о варианте
0		9.001-879.0	Распределительный щит в компл.	1.000	ST	
Текст позиции: 1.637-310.0 /-312.0 /-314.0 /-315.0						
0		9.001-910.0	Распределительный щит комплектный	1.000	ST	
Текст позиции: 1.637-316.0						
0		9.001-907.0	Распределительный щит комплектный	1.000	ST	
Текст позиции: 1.637-311.0 /-313.0						
X-X	1	9.085-095.0	Конденсатор 32uF	1.000	ST	32 mF
X-X	1	9.085-013.0	Конденсатор 25 мФ, L=73	1.000	ST	25 mF
	1	9.085-077.0	Конденсатор	1.000	ST	30 mF
	2	9.084-290.0	Кабель со штеккером 3G1 *CH	1.000	ST	
Текст позиции: 1.637-316.0						
	2	9.084-139.0	Кабель со штеккером	1.000	ST	
Текст позиции: 1.637-310.0 /-312.0 /-314.0 /-315.0						
	2	9.084-144.0	Кабель с штепсель	1.000	ST	
Текст позиции: 1.637-311.0 /-313.0						
X	3	9.037-693.0	Ручной переключатель	1.000	ST	
	4	9.080-465.0	Уплотняющее кольцо конденсатора д.45, 70	1.000	ST	
	5	9.080-493.0	Кольцо 19,3 x 2,4	1.000	ST	
	6	9.760-054.0	Крышка замок	1.000	ST	
	7	9.037-441.0	Распределительный щит WCM	1.000	ST	