

22 Поршень (0.107-015.0)

ЗЧ/БЧ	Поз.	Материальный №	Обозначение	Количество	Единица	от № WK	до № WK	Сведения о варианте	Текст сноски
X-X	1	5.332-391.0	Пружина сжатия	3.000	ST	0000000000	0000000000		
	2	4.553-173.0	Поршень в сборе	3.000	ST	0000000000	0000000000		
X-X	3	6.365-393.0	Кольцо с проточкой 12x20x4/6	3.000	ST	0000000000	0000000000		
	4	5.116-175.0	Шайба	3.000	ST	0000000000	0000000000		ЖЕЛТЫЙ
	4	5.115-674.0	Шайба	3.000	ST	0000000000	0000000000		НАТУРАЛЬНЫЙ
X-X	5	6.365-394.0	Кольцо с проточкой 12x20x5,3/2,8	3.000	ST	0000000000	0000000000	VERSION 1	
	5	6.362-875.0	Кольцо с проточкой диам. 12 x 20 x 5	3.000	ST	0000000000	0000000000	VERSION 2	
	6	5.731-620.0	Фильтр тонкой очистки	1.000	ST	0000000000	0000000000		
X-X	7	6.465-031.0	Соединительный элемент 3/4	1.000	ST	0000000000	0000000000		

23 Головка цилиндра (0.107-005.0)

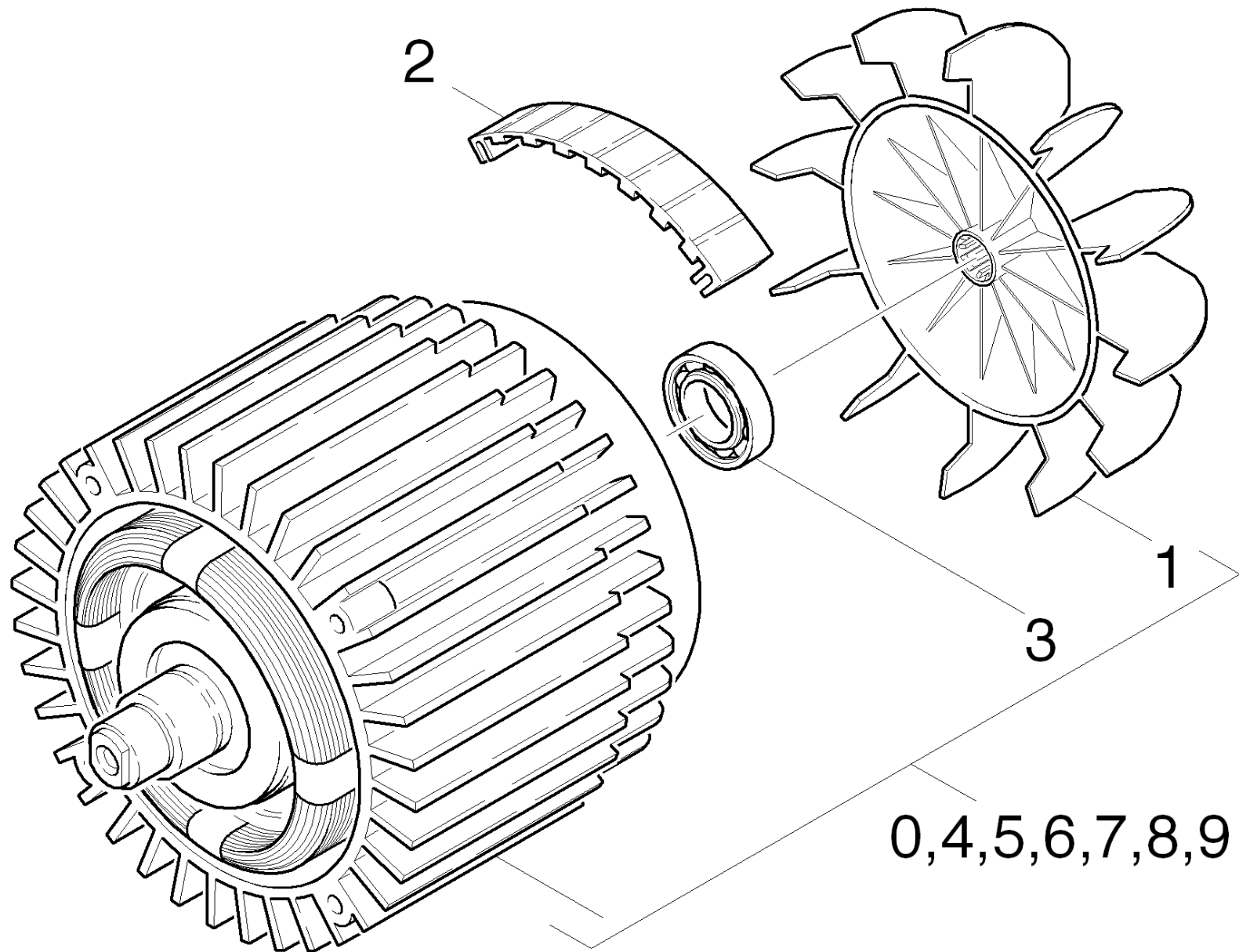
ЗЧ/БЧ	Поз.	Материальный №	Обозначение	Количество	Единица	от № WK	до № WK	Текст сноски
	1	6.363-273.0	Кольцо круглого сечения 11х 2	3.000	ST	0000000000	0000000000	
	2	4.132-010.0	Заглушка клапана в сборе	2.000	ST	0000000000	0000000000	
	3	2.884-873.0	Клапаны (3 шт.)	1.000	ST	0000000000	0000000000	
	4	4.132-011.0	Заглушка клапана в сборе	1.000	ST	0000000000	0000000000	
	5	4.862-032.0	Фильтр регулятора подачи чистящего средс	1.000	ST	0000000000	0000000000	
	6	4.769-034.0	Сопловая насадка - только на замену	1.000	ST	0000000000	0000000000	
X-X	7	6.362-384.0	Кольцо круглого сечения 9,0 x 1,5	2.000	ST	0000000000	0000000000	
X	8	4.584-022.0	Ось клапана в сборе	1.000	ST	0000000000	0000000000	
	9	6.362-851.0	Кольцо круглого сечения диам. 4 x 2 NBR	1.000	ST	0000000000	0000000000	
	11	4.030-070.0	Дроссель в сборе	1.000	ST	0000000000	0000000000	
	12	4.030-125.0	Соединительная деталь только для замены	1.000	ST	0000000000	0000000000	
X	13	2.884-877.0	Клапаны (3 шт.)	1.000	ST	0000000000	0000000000	
	14	7.311-003.0	6-гранная гайка M6 -8-A2E ISO 4032	2.000	ST	0000000000	0000000000	
	15	7.306-154.0	Винт M8x75 -8.8-A3R (In6Rd)	4.000	ST	0000000000	0000000000	
	16	5.550-331.0	Цилиндрическая головка	1.000	ST	0000000000	0000000000	
	17	2.883-158.0	Комплект запчастей	1.000	ST	0000000000	0000000000	
	22	6.388-216.0	Шланг DN 5	1.000	M	0000000000	0000000000	ЗАКАЗЫВАТЬ МЕТРАЖОМ

17 Комплект запчастей (2.883-158.0)

Поз.	Обозначение	Количество	Единица	от № WK	до № WK
10	Ремкомплект	1.000	ST	0000000000	0000000000

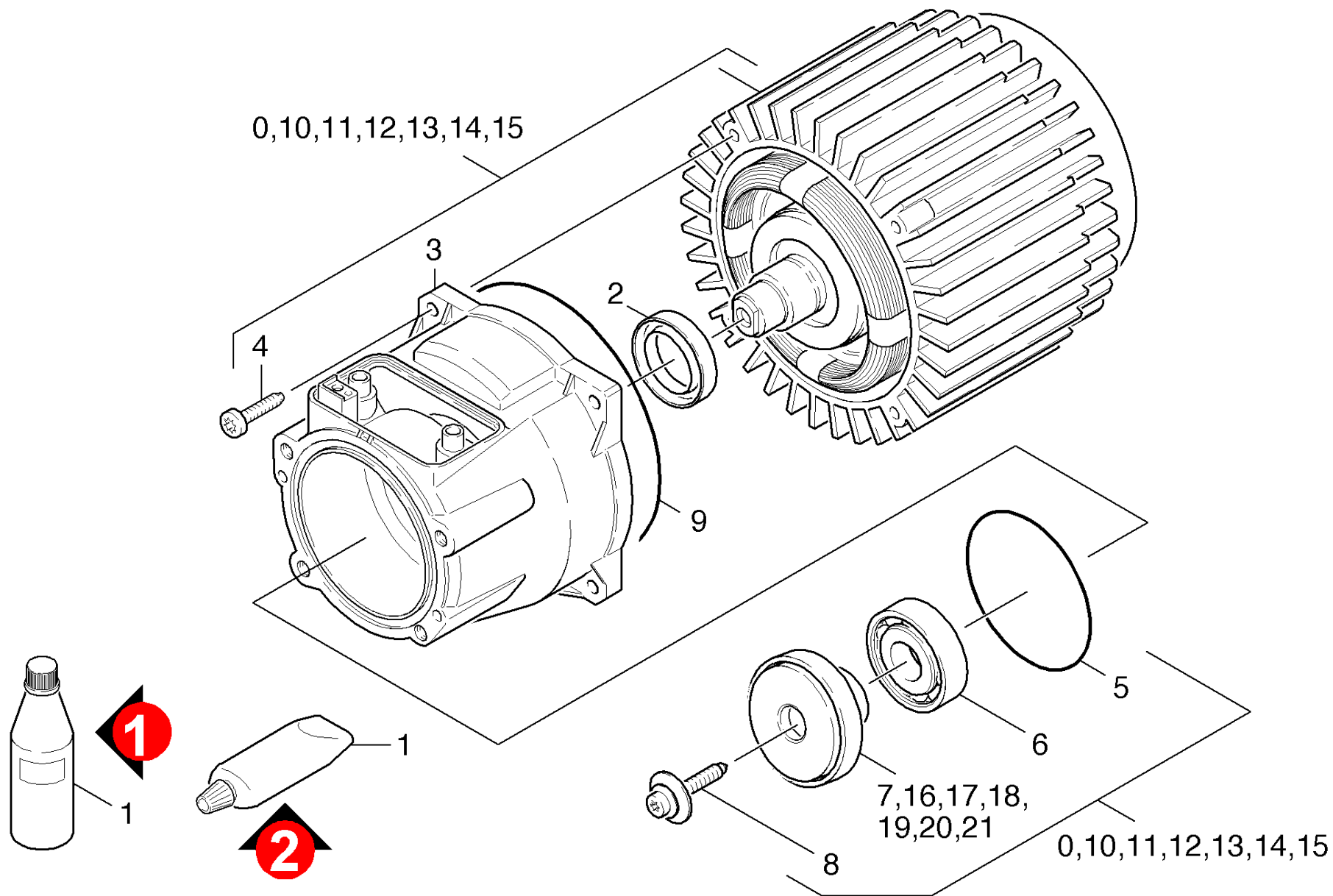
30 Мотор (0.104-601.0)

Поз.	Обозначение	Количество	Единица
31	Вентиляция	1.000	СТ
32	Привод	1.000	СТ



31 Вентиляция (0.104-602.0)

Поз.	Материальный №	Обозначение	Количество	Единица	от № WK	до № WK
0	4.623-379.0	Электродвигатель в сборе	1.000	ST	0000000000	0000363449
0	4.623-379.0	Электродвигатель в сборе	1.000	ST	0000363450	0000000000
1	5.600-038.0	Крыльчатка вентилятора	1.000	ST	0000000000	0000000000
2	5.763-039.0	Изоляция	1.000	ST	0000000000	0000363449
3	7.401-128.0	Шарикоподшипник 6202-2RS	1.000	ST	0000000000	0000000000
4	4.623-928.0	Двигатель в компл. -K5.20	1.000	ST	843599	
Текст позиции: 1.069-120.0						
5	4.623-928.0	Двигатель в компл. -K5.20	1.000	ST	238304	
Текст позиции: 1.069-894.0						
6	4.623-928.0	Двигатель в компл. -K5.20	1.000	ST	134050	
Текст позиции: 1.069-952.0						
7	4.623-928.0	Двигатель в компл. -K5.20	1.000	ST	14914	
Текст позиции: 1.069-953.0						
8	4.623-928.0	Двигатель в компл. -K5.20	1.000	ST	10020	
Текст позиции: 1.069-956.0						
9	4.623-928.0	Двигатель в компл. -K5.20	1.000	ST	10000	
Текст позиции: 1.069-957.0						



32 Привод (0.104-603.0)

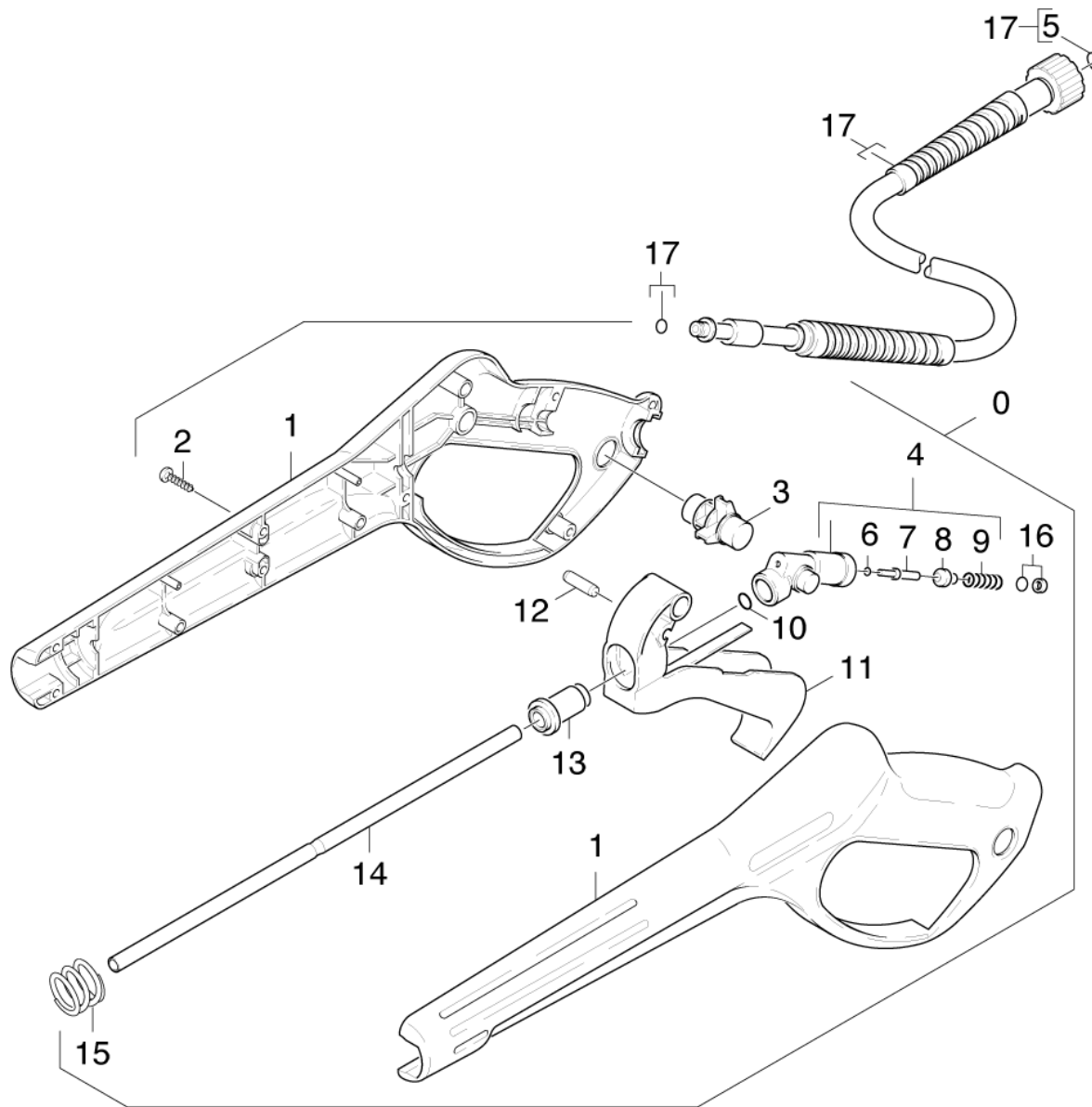
ЗЧ/БЧ	Поз.	Материальный №	Обозначение	Количество	Единица	от № WK	до № WK	Сведения о варианте
	0	4.623-379.0	Электродвигатель в сборе	1.000	ST	0000363450	0000000000	
	0	4.623-379.0	Электродвигатель в сборе	1.000	ST	0000000000	0000363449	
	1	6.964-092.0	Термореплех ALN VP2 Текучая смазка(50 мл)	1.000	ST	0000000000	0000000000	VERSION 2
X-X	1	6.288-050.0	Моторное масло (1 л)	1.000	ST	0000000000	0000000000	VERSION 1
	2	7.367-002.0	Радиальное уплотнение вала A17x35x7	1.000	ST	0000363450	0000000000	
	2	7.367-018.0	Радиальное уплотнение вала A26x37x7-NBR	1.000	ST	0000000000	0000363449	
	3	5.093-226.0	Подшипниковый щит	1.000	ST	0000000000	0000363449	
	3	2.883-874.0	Комплект запасных частей	1.000	ST	0000402840	0000000000	
	4	6.303-320.0	Винт М 5x 20-St-R2R	4.000	ST	0000000000	0000000000	
	5	6.362-471.0	Кольцо круглого сечения 80 x 3	1.000	ST	0000000000	0000000000	
	6	7.401-155.0	Шарикоподшипник 6304	1.000	ST	0000000000	0000363449	
	6	7.401-010.0	Шарикоподшипник 6303-St DIN 625	1.000	ST	0000363450	0000000000	
	7	6.401-256.0	Косая шайба	1.000	ST	0000000000	0000363449	
	7	6.401-300.0	Косая шайба	1.000	ST	0000363450	0000000000	
	8	6.304-048.0	Винт с цилиндрической головкой M6x19	1.000	ST	0000000000	0000000000	
	9	5.363-466.0	Уплотнительное кольцо	1.000	ST	0000363450	0000000000	
	10	4.623-928.0	Двигатель в компл. -K5.20	1.000	ST	843599		
Текст позиции: 1.069-120.0								
	11	4.623-928.0	Двигатель в компл. -K5.20	1.000	ST	238304		
Текст позиции: 1.069-894.0								
	12	4.623-928.0	Двигатель в компл. -K5.20	1.000	ST	134050		
Текст позиции: 1.069-952.0								
	13	4.623-928.0	Двигатель в компл. -K5.20	1.000	ST	14914		
Текст позиции: 1.069-953.0								
	14	4.623-928.0	Двигатель в компл. -K5.20	1.000	ST	10020		
Текст позиции: 1.069-956.0								

32 Привод (0.104-603.0)

ЗЧ/БЧ	Поз.	Материальный №	Обозначение	Количество	Единица	от № WK	до № WK	Сведения о варианте
	15	4.623-928.0	Двигатель в компл. -K5.20	1.000	ST	10000		
Текст позиции: 1.069-957.0								
	16	6.401-426.0	Косая шайба 9A42'	1.000	ST	843599		
Текст позиции: 1.069-120.0								
	17	6.401-426.0	Косая шайба 9A42'	1.000	ST	238304		
Текст позиции: 1.069-894.0								
	18	6.401-426.0	Косая шайба 9A42'	1.000	ST	134050		
Текст позиции: 1.069-952.0								
	19	6.401-426.0	Косая шайба 9A42'	1.000	ST	14914		
Текст позиции: 1.069-953.0								
	20	6.401-426.0	Косая шайба 9A42'	1.000	ST	10020		
Текст позиции: 1.069-956.0								
	21	6.401-426.0	Косая шайба 9A42'	1.000	ST	10000		
Текст позиции: 1.069-957.0								

40 Принадлежности (0.146-928.0)

Поз.	Обозначение	Количество	Единица	от № WK	до № WK	Сведения о варианте
41	Ручной пистолет-распылитель	1.000	ST	0000000000	0000000000	VERSION 1
42	Ручной пистолет-распылитель	1.000	ST	0000000000	0000000000	VERSION 2
43	Ручной пистолет-распылитель	1.000	ST			VERSION 3
44	Струйная трубка	1.000	ST	0000000000	0000000000	
45	Очиститель поверхностей	1.000	ST	0000000000	0000000000	T 100
46	Очиститель поверхностей	1.000	ST			T 200
47	Очиститель поверхностей	1.000	ST			T 250
48	Очиститель поверхностей	1.000	ST	0000000000	0000000000	T 300
49	Водопроводный фильтр	1.000	ST	0000000000	0000000000	



41 Ручной пистолет-распылитель (0.148-015.0)

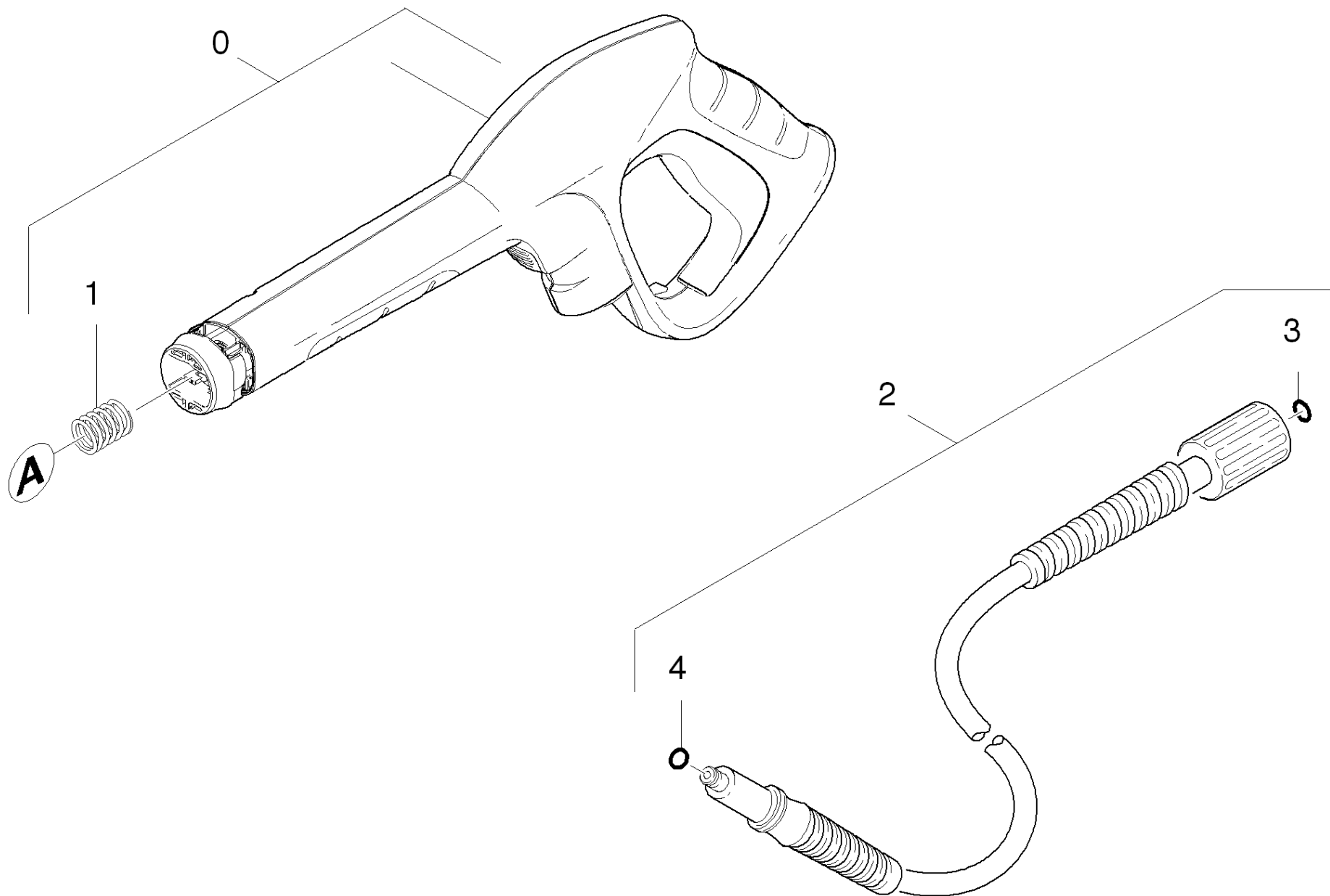
ЗЧ/БЧ	Поз.	Материальный №	Обозначение	Количество	Единица	от № WK	до № WK
	0	4.775-264.0	Пистолет 96 на замену	1.000	ST	0000000000	0000000000
	1	5.321-512.0	Двухэлементная ручка	1.000	ST	0000000000	0000000000
	2	6.303-122.0	Винт со сферо-цилиндрической головкой 4,	9.000	ST	0000000000	0000000000
	3	5.481-189.0	Рычаг блокировка	1.000	ST	0000000000	0000000000
	4	4.427-178.0	Соединительный элемент в сборе	1.000	ST	0000000000	0000000000
X-X	5	2.880-296.0	Комплект запасных колец круглого сечения	1.000	ST	0000000000	0000000000
	6	7.362-502.0	Кольцо круглого сечения 2,8 x 1,6	1.000	ST	0000000000	0000000000
	7	5.107-147.0	Штанга	1.000	ST	0000000000	0000000000
	8	5.582-058.0	Тарелка клапана	1.000	ST	0000000000	0000000000
	9	5.332-157.0	Винтовая пружина	1.000	ST	0000000000	0000000000
	10	6.362-479.0	Кольцо круглого сечения 7,59 x 2,62	1.000	ST	0000000000	0000000000
	11	4.481-105.0	Рычаг комплектный	1.000	ST	0000000000	0000000000
	12	5.314-082.0	Штифт -BONEZZI 12.022.706	1.000	ST	0000000000	0000000000
	13	5.110-539.0	Втулка	1.000	ST	0000000000	0000000000
	14	5.028-905.0	Трубка распылителя	1.000	ST	0000000000	0000000000
	15	5.332-349.0	Пружина сжатия К 520 М	1.000	ST	0000000000	0000000000
X	16	6.362-498.0	Кольцо круглого сечения 6,75 x 1,78 NBR	1.000	ST	0000000000	0000000000
	17	6.389-555.0	Шланг высокого давления М 15 МПа 9 м 60	1.000	ST	0000000000	0000000000

5 Комплект запасных колец круглого сечения (2.880-296.0)

Поз.	Материальный №	Обозначение	Количество	Единица	от № WK	до № WK
10	6.362-957.0	Уплотнительное кольцо 10,0 X 2,0-EPDM 85	5.000	СТ	0000000000	0000000000

42 Ручной пистолет-распылитель (0.148-016.0)

ЗЧ/БЧ	Поз.	Материальный №	Обозначение	Количество	Единица	от № WK	до № WK
	0		Пополнение запасов прекращенный	1.000	ST	0000000000	0000000000
X-X	1	5.037-140.0	Скоба	1.000	ST	0000000000	0000000000
	2	5.332-464.0	Пружина сжатия	1.000	ST	0000000000	0000000000
X-X	3	2.880-154.0	Комплект колец круглого сечения	1.000	ST	0000000000	0000000000
X-X	4	6.390-463.0	Н 9 шланг высокого давления	1.000	ST	0000000000	0000000000
X-X	5	6.363-198.0	Кольцо круглого сечения 6 x 2	1.000	ST	0000000000	0000000000

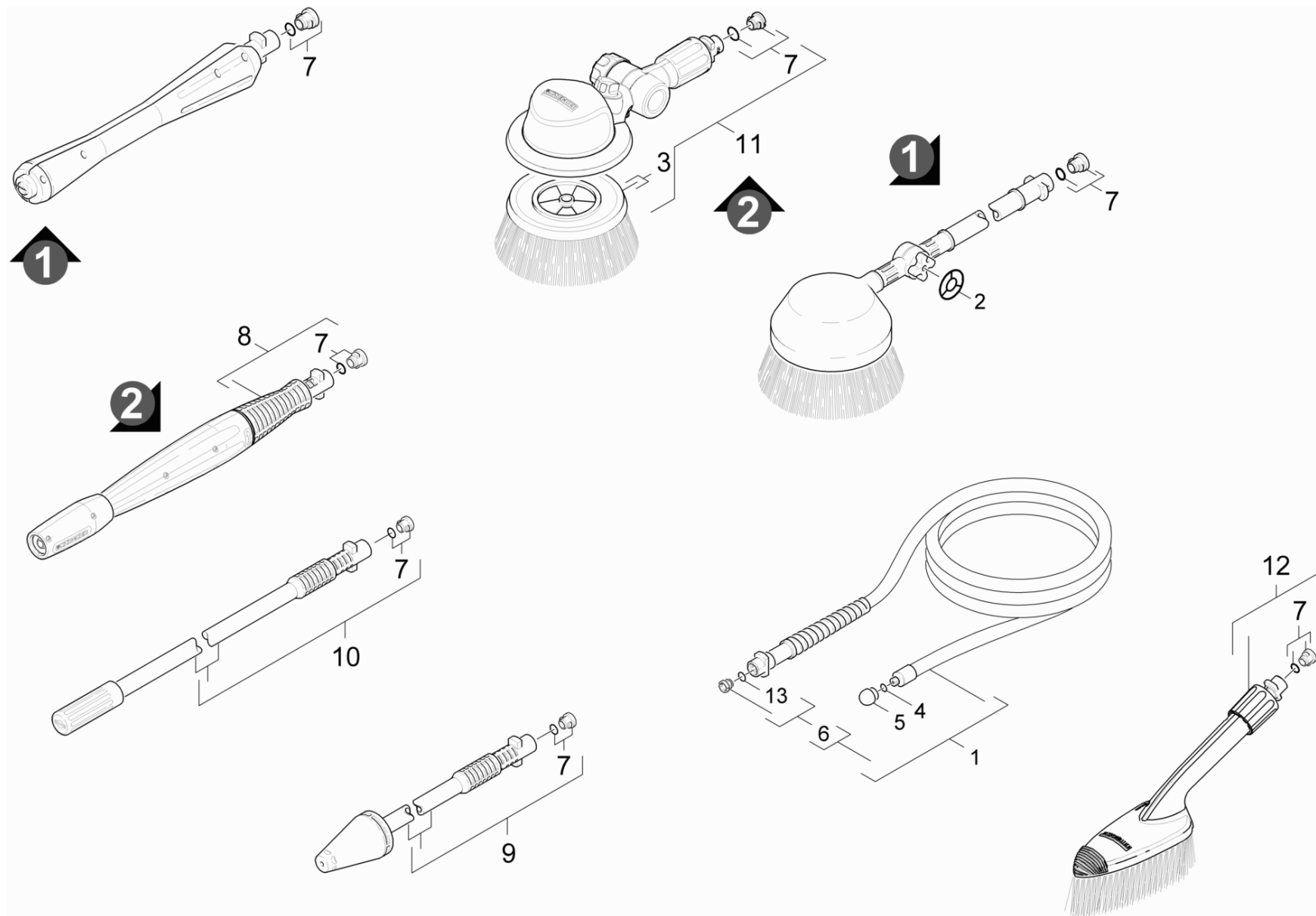


43 Ручной пистолет-распылитель (0.104-863.0)

ЗЧ/БЧ	Поз.	Материальный №	Обозначение	Количество	Единица
X-X	0	2.642-172.0	G 160 Q пистолет Quick Connect	1.000	ST
	1	5.332-464.0	Пружина сжатия	1.000	ST
X-X	2	2.641-706.0	Шланг высокого давления 16МПа/9м	1.000	ST
X-X	3	2.880-296.0	Комплект запасных колец круглого сечения	1.000	ST
X-X	4	6.363-410.0	Кольцо круглого сечения 5,7x1,78 NBR 90	1.000	ST

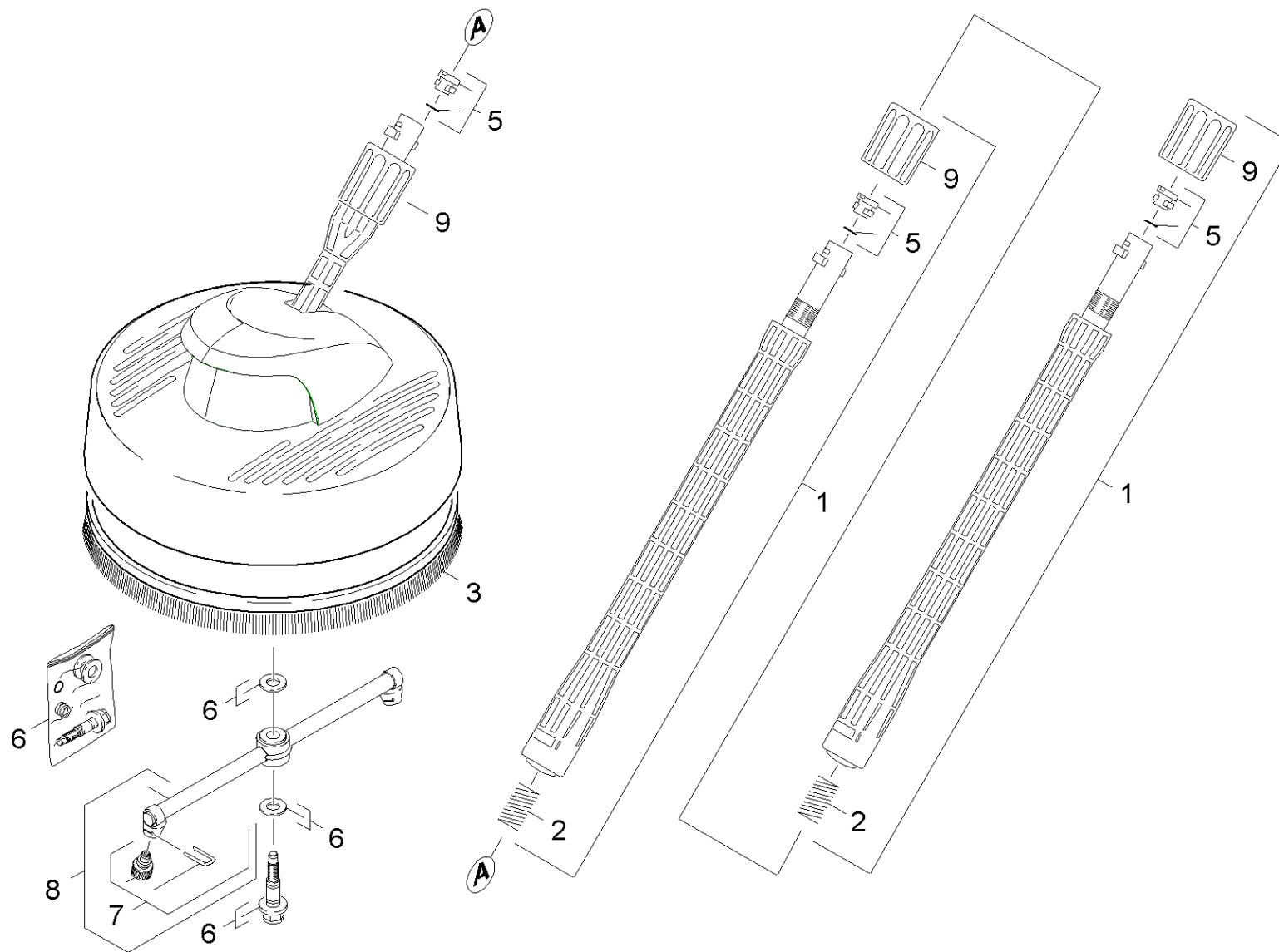
3 Комплект запасных колец круглого сечения (2.880-296.0)

Поз.	Материальный №	Обозначение	Количество	Единица	от № WK	до № WK
10	6.362-957.0	Уплотнительное кольцо 10,0 X 2,0-EPDM 85	5.000	ST	0000000000	0000000000



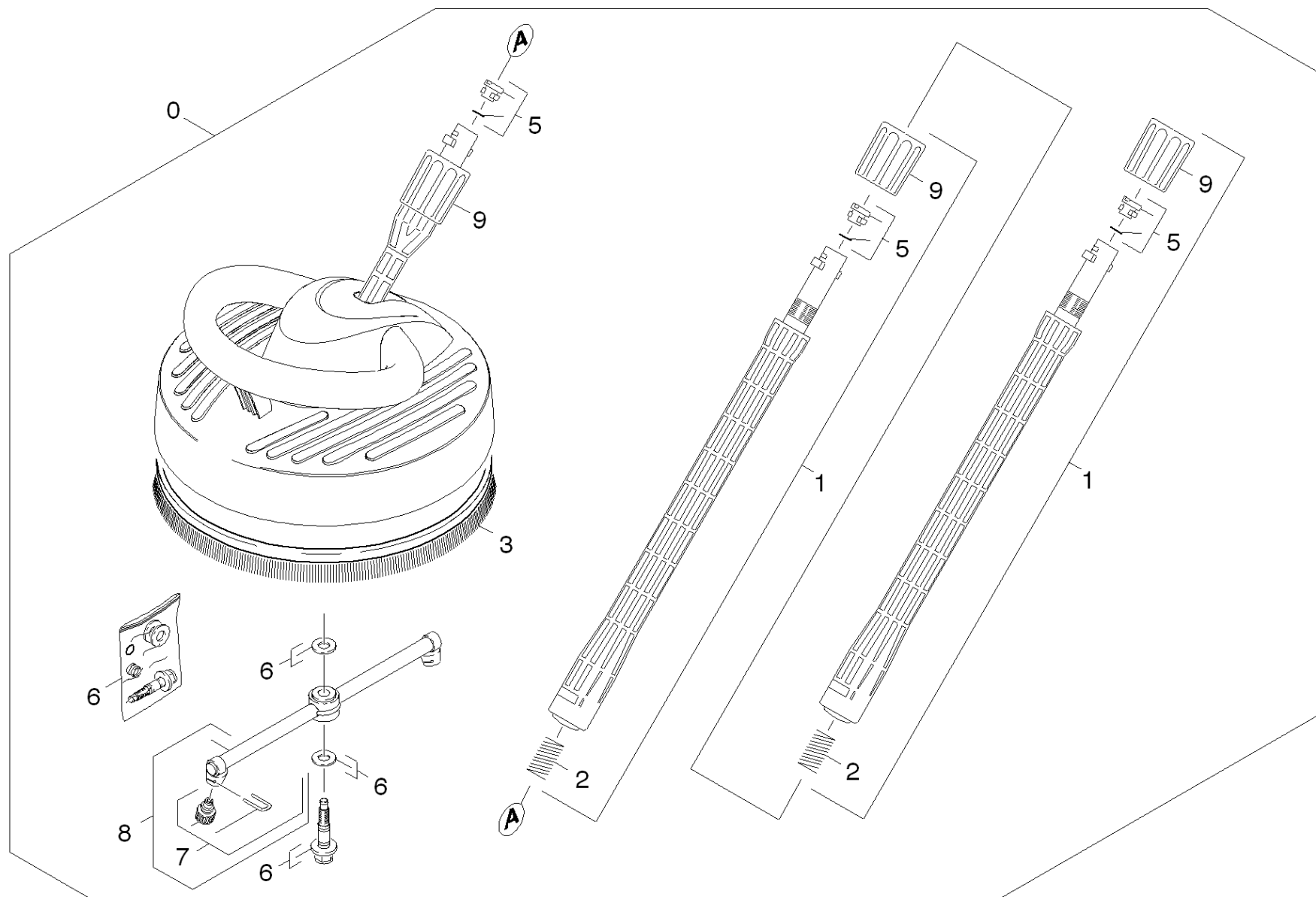
44 Струйная трубка (0.146-931.0)

ЗЧ/БЧ	Поз.	Материальный №	Обозначение	Количество	Единица	от № WK	до № WK	Сведения о варианте
X-X	1	2.637-729.0	РС 7.5 набор для чистки труб	1.000	ST	0000000000	0000000000	
	2	6.365-364.0	Фасонное уплотнение	1.000	ST	0000000000	0000000000	
	3	5.762-331.0	Щеточный держатель	1.000	ST	0000000000	0000000000	
	4	6.362-388.0	Кольцо круглого сечения 8,0 x 1,5	1.000	ST	0000000000	0000000000	
	5	5.763-022.0	Сопло Kaercher	1.000	ST	0000000000	0000000000	
	6	2.883-112.0	КЗЧ к резьбовой пробке	1.000	ST	0000000000	0000000000	
X-X	7	2.640-729.0	Комплект колец круглого сечения	3.000	ST	0000000000	0000000000	
X	8	4.760-524.0	Струйная трубка Vario Power K5 033	1.000	ST	0000000000	0000000000	
X-X	9	4.763-228.0	Роторное сопло 037 в упаковке Clas.Line	1.000	ST	0000000000	0000000000	VERS. 1
Текст позиции: / 1.069-800.0 / -894.0 / -895.0								
X-X	9	4.763-228.0	Роторное сопло 037 в упаковке Clas.Line	1.000	ST	0000000000	0000000000	
	9	4.764-244.0	Роторное сопло K2 0295 St	1.000	ST	0000000000	0000000000	VERS. 2
Текст позиции: 1.069-121.0/-320.0/-800.0/-894.0/-895.0 /918.0/-919.0/-926.0/-939.0/-941.0/-942.0/-953.0/-956.0/-957.0								
	10	4.760-241.0	Стальная трубка	1.000	ST	0000000000	0000000000	
X-X	11	2.640-907.0	Щетка BEST	1.000	ST	0000000000	0000000000	
X-X	12	2.640-589.0	Продольная щетка	1.000	ST	0000000000	0000000000	
	13	6.362-642.0	Кольцо круглого сечения диам. 7,65 x 1,7	1.000	ST	0000000000	0000000000	



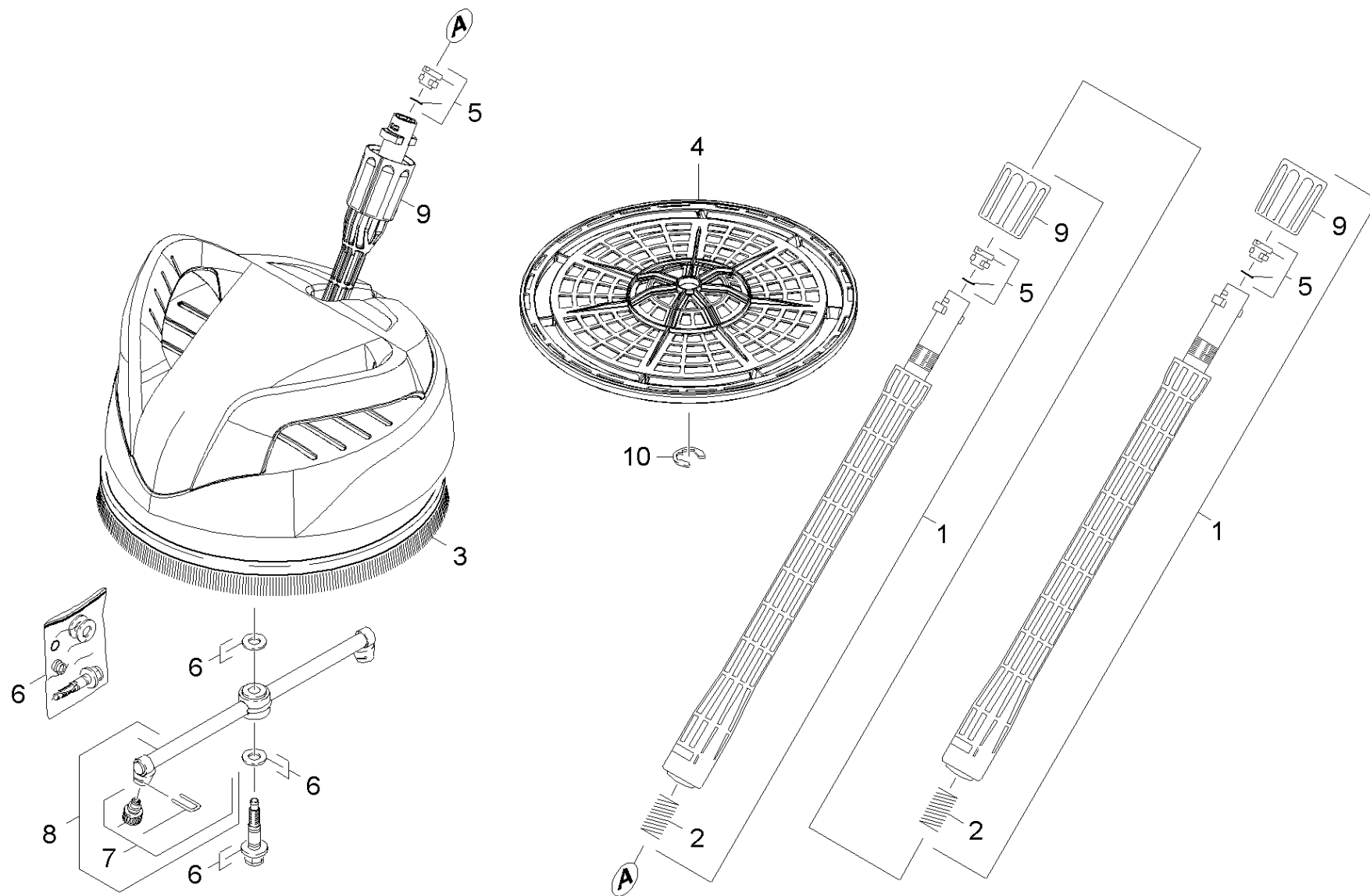
45 Очиститель поверхностей (0.148-787.0)

ЗЧ/БЧ	Поз.	Материальный №	Обозначение	Количество	Единица	от № WK	до № WK	Текст сноски
X-X	1	4.760-262.0	Удлинительная трубка 0,5 м	2.000	ST	0000000000	0000000000	
	2	5.332-464.0	Пружина сжатия	2.000	ST	0000000000	0000000000	
	3	6.369-918.0	Линейчатая щетка	1.000	ST	0000000000	0000000000	
X-X	5	2.640-729.0	Комплект колец круглого сечения	3.000	ST	0000000000	0000000000	
	6	2.883-994.0	Набор запасных частей набор уплотнителей	1.000	ST	0000000000	0000000000	
	7	2.640-642.0	Запасные части форсунки T-Racer 020	1.000	ST	0000000000	0000000000	ЖЕЛТЫЙ
	7	2.640-727.0	Запасные части форсунки T-Racer 015	1.000	ST	0000000000	0000000000	СЕРЫЙ
	8	2.883-998.0	КЗЧ ротора	1.000	ST	0000000000	0000000000	
	9	5.311-214.0	Гайка	3.000	ST	0000000000	0000000000	



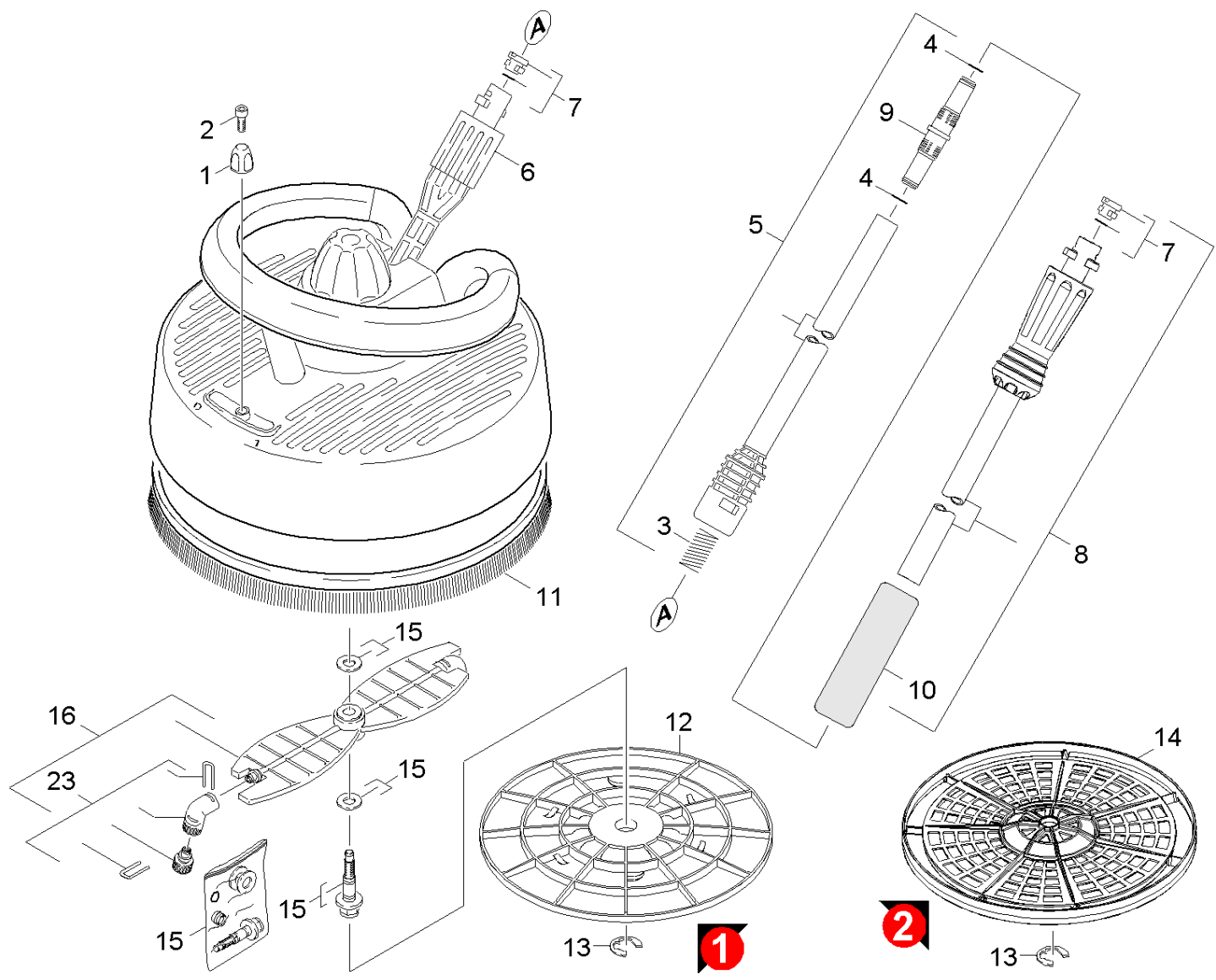
46 Очиститель поверхностей (0.104-598.0)

ЗЧ/БЧ	Поз.	Материальный №	Обозначение	Количество	Единица	Текст сноски
	0	2.641-361.0	Насадка T-Racer 200 в упаковке	1.000	ST	
X-X	1	4.760-262.0	Удлинительная трубка 0,5 м	2.000	ST	
	2	5.332-464.0	Пружина сжатия	2.000	ST	
	3	6.371-086.0	Линейчатая щетка	1.000	ST	
X-X	5	2.640-729.0	Комплект колец круглого сечения	3.000	ST	
	6	2.883-994.0	Набор запасных частей набор уплотнителей	1.000	ST	
	7	2.641-556.0	кзч для насадки 027	1.000	ST	ЧЕРНЫЙ ЦВЕТ
	7	2.640-727.0	Запасные части форсунки T-Racer 015	1.000	ST	СЕРЫЙ
	8	2.885-003.0	Набор запасных частей ротор нейтральный	1.000	ST	
	9	5.311-214.0	Гайка	3.000	ST	



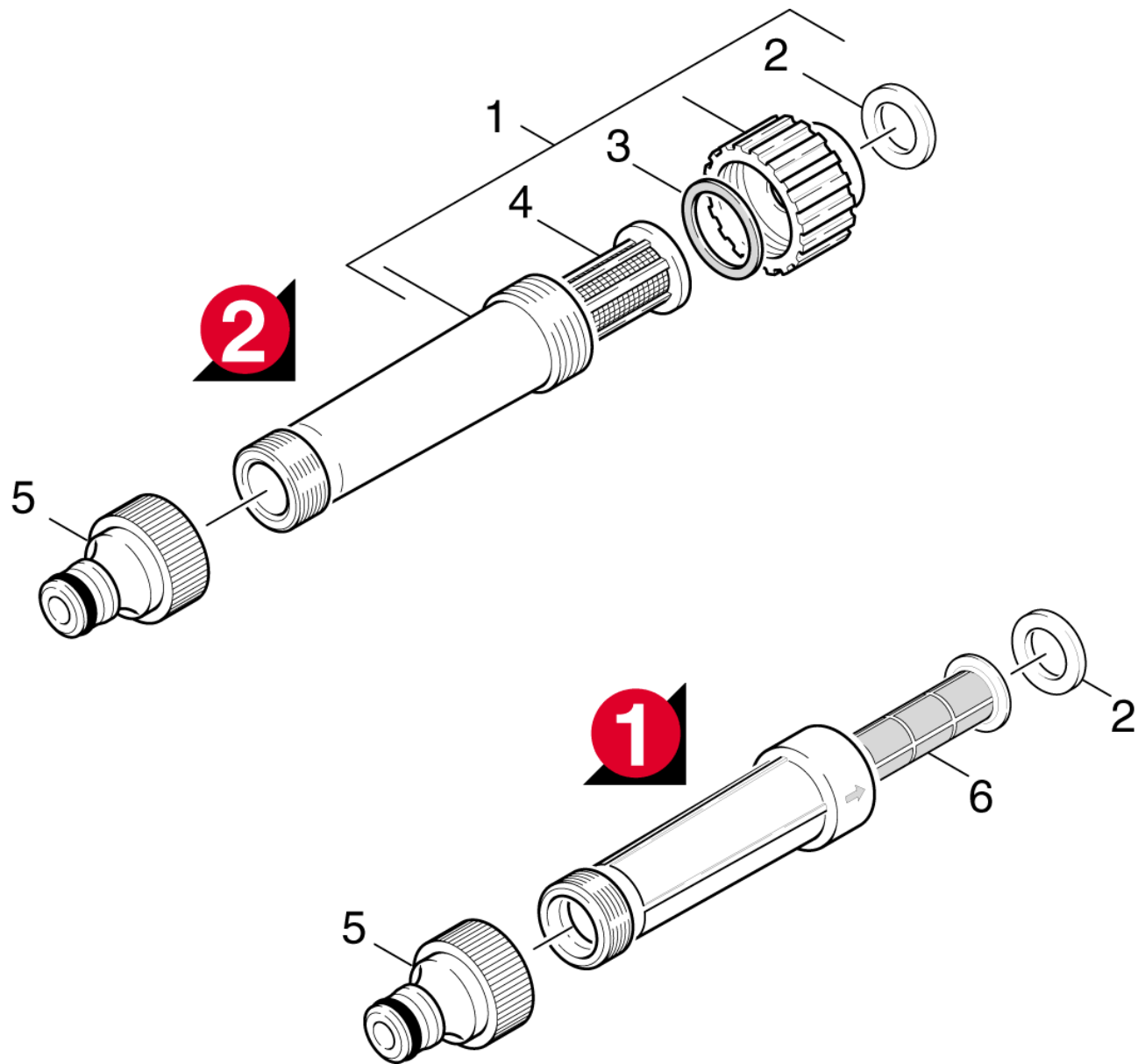
47 Очиститель поверхностей (0.110-230.0)

ЗЧ/БЧ	Поз.	Материальный №	Обозначение	Количество	Единица	от № WK	до № WK	Текст сноски
X-X	1	4.760-262.0	Удлинительная трубка 0,5 м	2.000	ST	0000000000	0000000000	
	2	5.332-464.0	Пружина сжатия	2.000	ST	0000000000	0000000000	
	3	6.371-086.0	Линейчатая щетка	1.000	ST	0000000000	0000000000	
	4	5.394-865.0	Решетка T 250 Plus	1.000	ST	0000000000	0000000000	
X-X	5	2.640-729.0	Комплект колец круглого сечения	3.000	ST	0000000000	0000000000	
	6	2.883-963.0	Набор уплотнителей T-RACER	1.000	ST	0000000000	0000000000	
	7	2.640-727.0	Запасные части форсунки T-Racer 015	1.000	ST	0000000000	0000000000	СЕРЫЙ
	7	2.640-642.0	Запасные части форсунки T-Racer 020	1.000	ST	0000000000	0000000000	ЖЕЛТЫЙ
	8	2.885-182.0	Набор запасных частей ротор T 250 plus	1.000	ST	0000000000	0000000000	
	9	5.311-214.0	Гайка	3.000	ST			
	10	7.343-206.0	Стопорная шайба 12	1.000	ST			



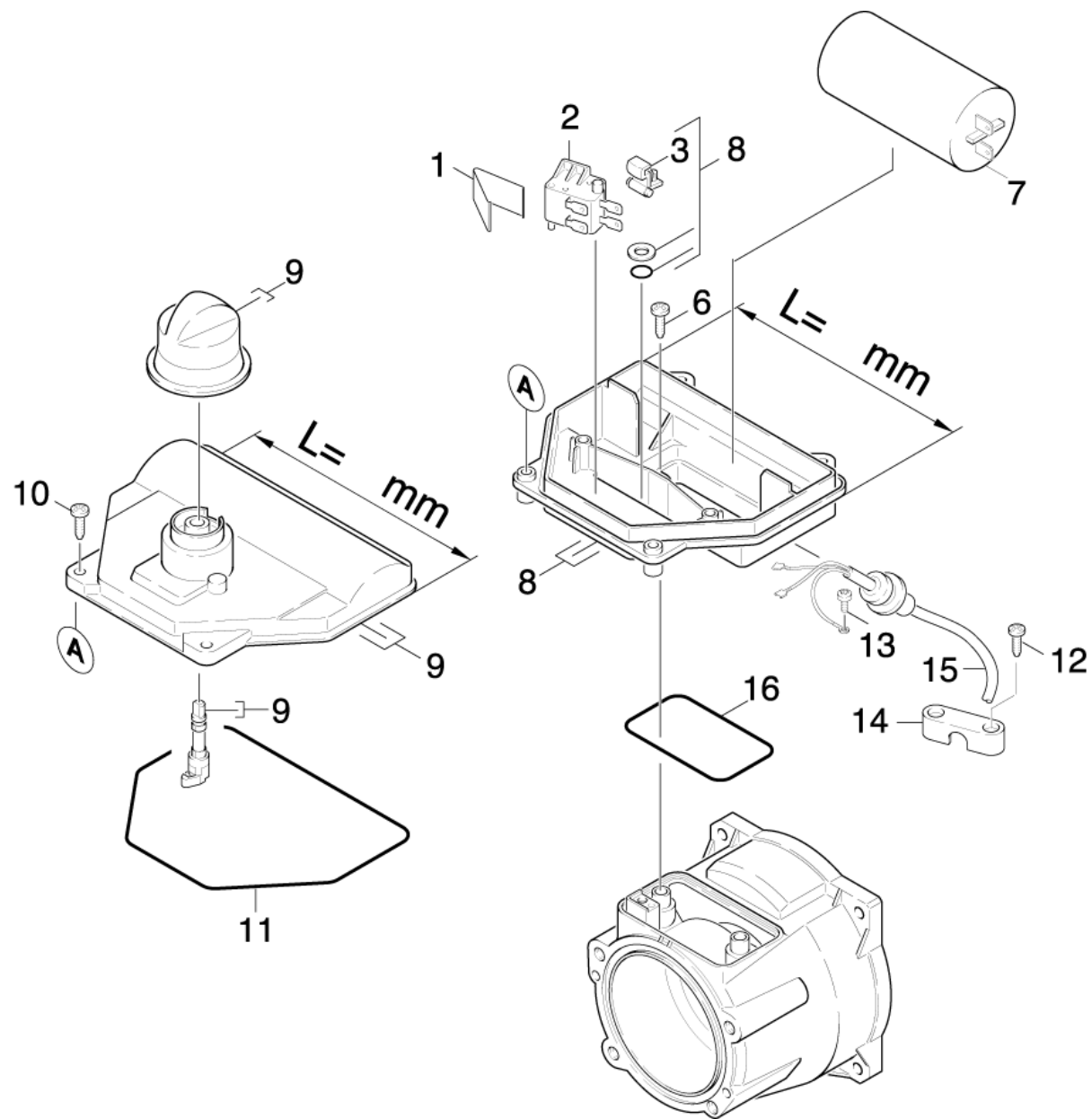
48 Очиститель поверхностей (0.148-788.0)

ЗЧ/БЧ	Поз.	Материальный №	Обозначение	Количество	Единица	от № WK	до № WK	Текст сноски
	1		Пополнение запасов прекращенный	1.000	ST	0000000000	0000000000	
	2	7.303-092.0	Винт 3x12 -10.9-R2R (K-In6Rd)	1.000	ST	0000000000	0000000000	
	3	5.332-464.0	Пружина сжатия	1.000	ST	0000000000	0000000000	
	4	6.362-577.0	Кольцо круглого сечения 11,0 x 1,5	1.000	ST	0000000000	0000000000	
	5	4.760-495.0	Струйная трубка	1.000	ST	0000000000	0000000000	
	6	5.311-214.0	Гайка	1.000	ST	0000000000	0000000000	
X-X	7	2.640-729.0	Комплект колец круглого сечения	2.000	ST	0000000000	0000000000	
	8	4.760-688.0	Струйная трубка PS	1.000	ST	0000000000	0000000000	
	9	5.471-105.0	Муфта удлиненной струйной трубки	1.000	ST			
	10	6.321-160.0	Ручка пеноматериал	1.000	ST	0000000000	0000000000	
	11	6.369-738.0	Щеточная полоска	1.000	ST	0000000000	0000000000	
	12	5.394-661.0	Защитная деталь	1.000	ST	0000000000	0000000000	
	13	7.343-206.0	Стопорная шайба 12	1.000	ST	0000000000	0000000000	
	14	5.394-872.0	Решетка T 300 Plus	1.000	ST			
	15	2.883-963.0	Набор уплотнителей T-RACER	1.000	ST	0000000000	0000000000	
	16	2.883-973.0	Набор запасных частей ротор	1.000	ST	0000000000	0000000000	
	23	2.640-642.0	Запасные части форсунки T-Racer 020	1.000	ST	0000000000	0000000000	ЖЕЛТЫЙ
	23	2.640-727.0	Запасные части форсунки T-Racer 015	1.000	ST	0000000000	0000000000	СЕРЫЙ



49 Водопроводный фильтр (0.148-329.0)

ЗЧ/БЧ	Поз.	Материальный №	Обозначение	Количество	Единица	от № WK	до № WK
X-X	1	4.730-059.0	Водопроводный фильтр	1.000	ST	0000000000	0000000000
	2	5.363-545.0	Прокладка	1.000	ST	0000000000	0000000000
	3	5.363-336.0	Прокладка	1.000	ST	0000000000	0000000000
X	4	5.731-050.0	Водяной фильтр	1.000	ST	0000000000	0000000000
X-X	5	6.465-031.0	Соединительный элемент 3/4	1.000	ST	0000000000	0000000000
	6		Пополнение запасов прекращенный	1.000	ST	0000000000	0000000000



50 Электроприборный шкаф (0.126-712.0)

ЗЧ/БЧ	Поз.	Материальный №	Обозначение	Количество	Единица	от № WK	до № WK	Сведения о варианте	Текст сноски
	1	5.337-027.0	Пластинчатая пружина	1.000	ST	0000000000	0000000000		
X	2	6.631-946.0	Микропереключатель	1.000	ST	0000000000	0000000000		
	3	4.047-003.0	Выключатель с качающимся рычажком в сбор	1.000	ST	0000000000	0000000000		
	6	7.303-048.0	Винт М6х20 -St-R3R (In6Rd)	2.000	ST	0000000000	0000000000		
	7	6.661-129.0	Конденсатор 25 мФ	1.000	ST	0000000000	0000000000		
	8	4.800-852.0	Электрораспределительная коробка в сборе	1.000	ST	0000000000	0000000000	L=138MM	ВЕРСИЯ 2
	8	4.800-845.0	Электрораспределительная коробка в сборе	1.000	ST	0000000000	0000000000	L=158MM	ВЕРСИЯ 1
	9	4.063-785.0	Крышка электрораспределительной коробки	1.000	ST	0000000000	0000000000	L=138MM	ВЕРСИЯ 2
	9	4.063-591.0	Крышка электрораспределительной коробки	1.000	ST	0000000000	0000000000	L=158MM	ВЕРСИЯ 1
	10	6.303-125.0	Специальный винт 5x20 In6Rd с острием	4.000	ST	0000000000	0000000000		
	11	6.273-070.0	Уплотнительный шнур из пористой резины 4	1.000	M	0000000000	0000000000		ЗАКАЗЫВАТЬ МЕТРАЖОМ
Текст позиции: / 1.069-320.0									
	12	6.303-199.0	Винт со сферо-цилиндр. головкой 4,2x 16	2.000	ST	0000000000	0000000000		
	13	7.303-031.0	Винт М4х10 -St-P2R (In6Rd)	1.000	ST	0000000000	0000000000		
	14	5.034-505.0	Бугель кабеля	1.000	ST	0000000000	0000000000		
	15	6.648-971.0	Кабель с штепсель *Aus	1.000	ST	0000000000	0000000000		
Текст позиции: / 1.069-600.0 / -601.0									
	15	6.647-739.0	Кабель со штекером	1.000	ST	0000000000	0000000000		
Текст позиции: / 1.069-320.0 / -800.0									
	15	6.647-406.0	Кабель с штепсель H05RN-F 3G1-5m *DK	1.000	ST	0000000000	0000000000		
Текст позиции: / 1.069-350.0									
	15	6.647-404.0	Кабель со штекером	1.000	ST	0000000000	0000000000		
Текст позиции: / 1.069-280.0 / -926.0 / -931.0/ -934.0									
	15	6.648-361.0	Кабель с штепсель *RA H05RN-F 3G1/5,6M	1.000	ST	0000000000	0000000000		
Текст позиции: / 1.069-780.0									

50 Электроприборный шкаф (0.126-712.0)

ЗЧ/БЧ	Поз.	Материальный №	Обозначение	Количество	Единица	от № WK	до № WK	Сведения о варианте	Текст сноски
	15	6.648-968.0	Кабель M.STECKER*EU	1.000	ST	0000000000	0000000000		
Текст позиции: / 1.069-120.0/ -121.0/ -894.0/-919.0 /-923.0/-941.0/-942.0/-952.0/-954.0/-956.0/0/									
	15		Пополнение запасов прекращенный	1.000	ST	0000000000	0000000000		
Текст позиции: / 1.069-924.0									
	15	6.649-903.0	Кабель с штепсель *CH	1.000	ST	0000000000	0000000000		
Текст позиции: / 1.069-290.0 / -810.0 / -895.0 / -953.0									
	16	6.362-887.0	Уплотнительное кольцо 65,0 X 2,5	1.000	ST	0000000000	0000000000		