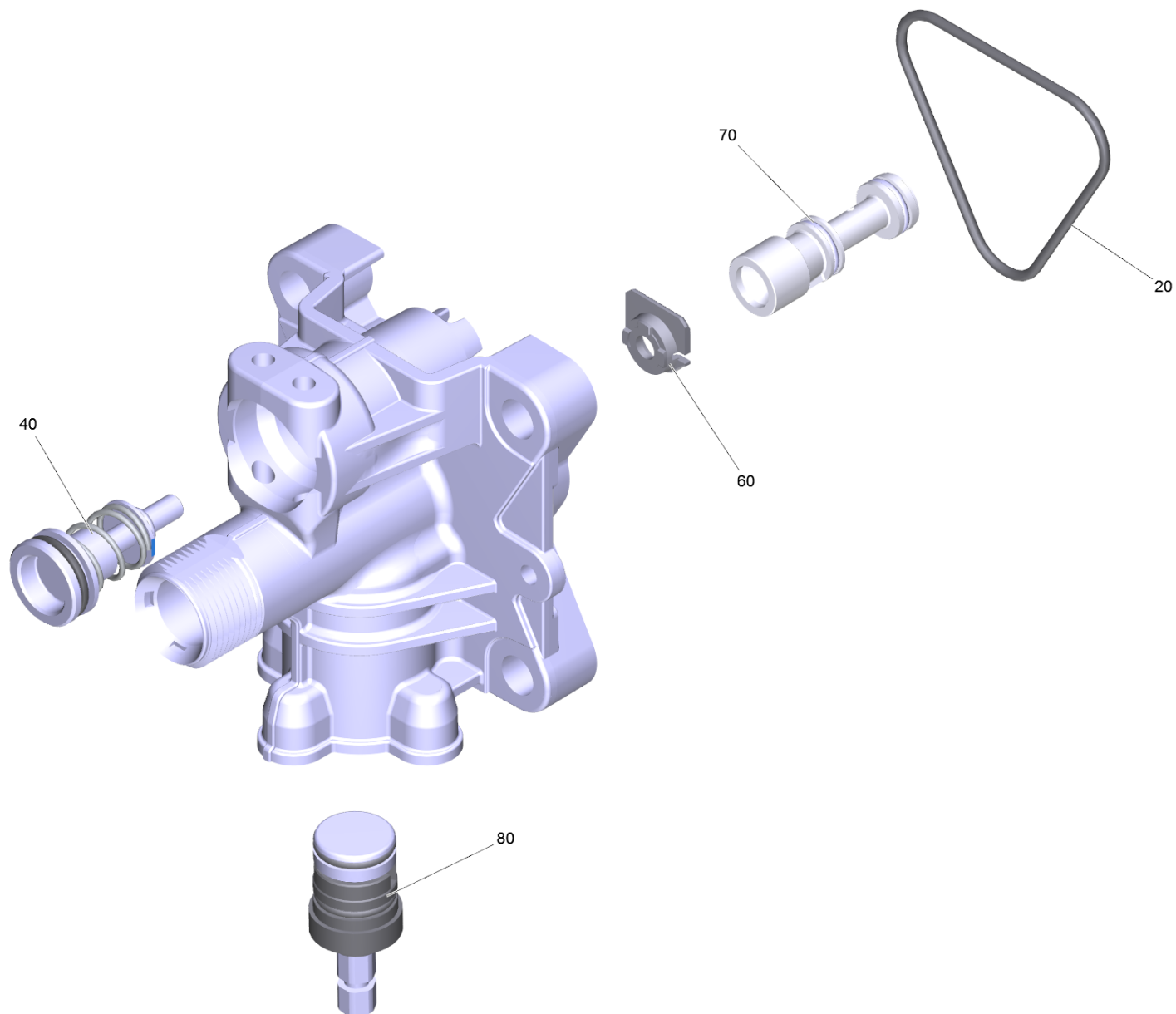


## 21 Управляющий корпус

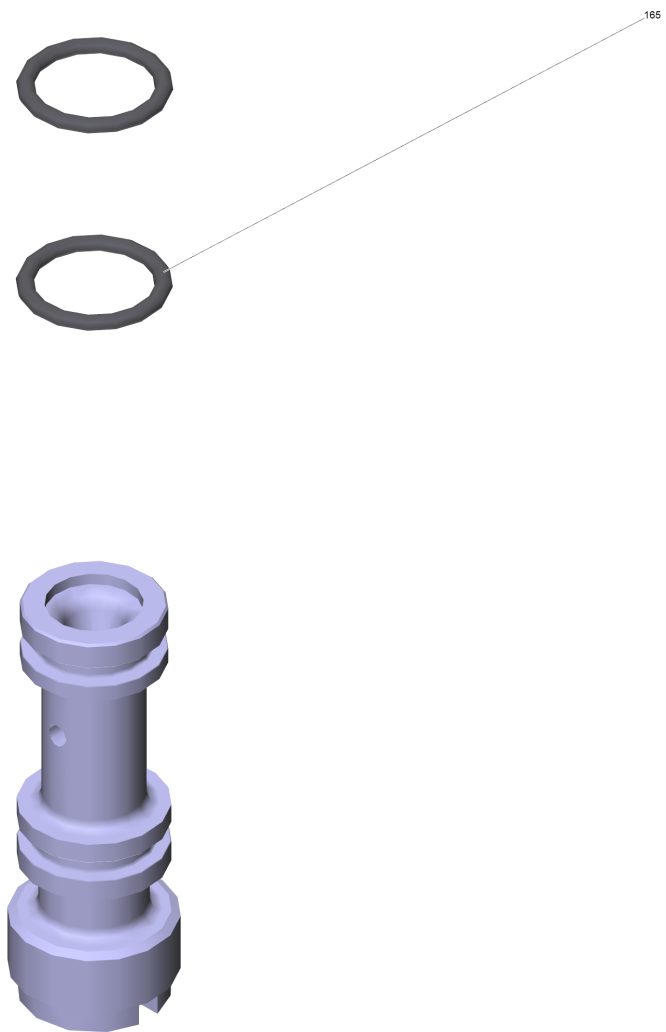
POS	Артикульный №	Описание	Количество	Единица
1	9.037-673.0	Фиксатор	1.000	ST
3	9.001-745.0	Соединитель в сборе	1.000	ST
4	5.731-598.0	Фильтр тонкой очистки воды	1.000	ST
5	9.086-199.0	Винт	3.000	ST
6	9.081-417.0	Кольцо круглого сечения 20 x 2	1.000	ST
7	9.002-164.0	Байпасный клапан пластик	1.000	ST
8	9.002-412.0	Подсоединение печатная страница K5 AI (E	1.000	ST
9	6.362-151.0	Кольцо круглого сечения диам. 10 x 2 NBR	1.000	ST
10	7.306-151.0	Винт с цилиндрической головкой M8x65 -8.	4.000	ST
11	9.001-277.0	КЗЧ для узла подачи чистящего средства	1.000	ST
13	9.001-800.0	Коллектор в сборе	1.000	ST
14	9.081-424.0	Фасонное уплотнение	1.000	ST
15	9.001-274.0	КЗЧ для распределительной головки	1.000	ST
	<b>Текст позиции1:</b> all other machines			
15	9.002-188.0	Голова насоса	1.000	ST
	<b>Текст позиции1:</b> 1.181-110.0/-113.0			
16	9.001-110.0	Фасонный элемент в сборе	1.000	ST
17	6.362-875.0	Кольцо с проточкой диам. 12 x 20 x 5	3.000	ST
18	9.038-428.0	Кольцо 6,7 мм	3.000	ST
	<b>Текст позиции1:</b> 1.181-110.0/-113.0			
18	9.037-059.0	Опорное кольцо	3.000	ST
	<b>Текст позиции1:</b> all other machines			
19	9.001-275.0	Комплект клапанов	1.000	ST
20	9.001-276.0	Соединительный элемент	1.000	ST
21	6.465-031.0	Соединительный элемент 3/4	1.000	ST
22	9.001-819.0	Кожух в сборе	1.000	ST
23	4.769-035.0	Сопловая насадка	1.000	ST
24	9.037-142.0	Разделитель	1.000	ST



### 13 Коллектор в сборе (9.001-800.0)

---

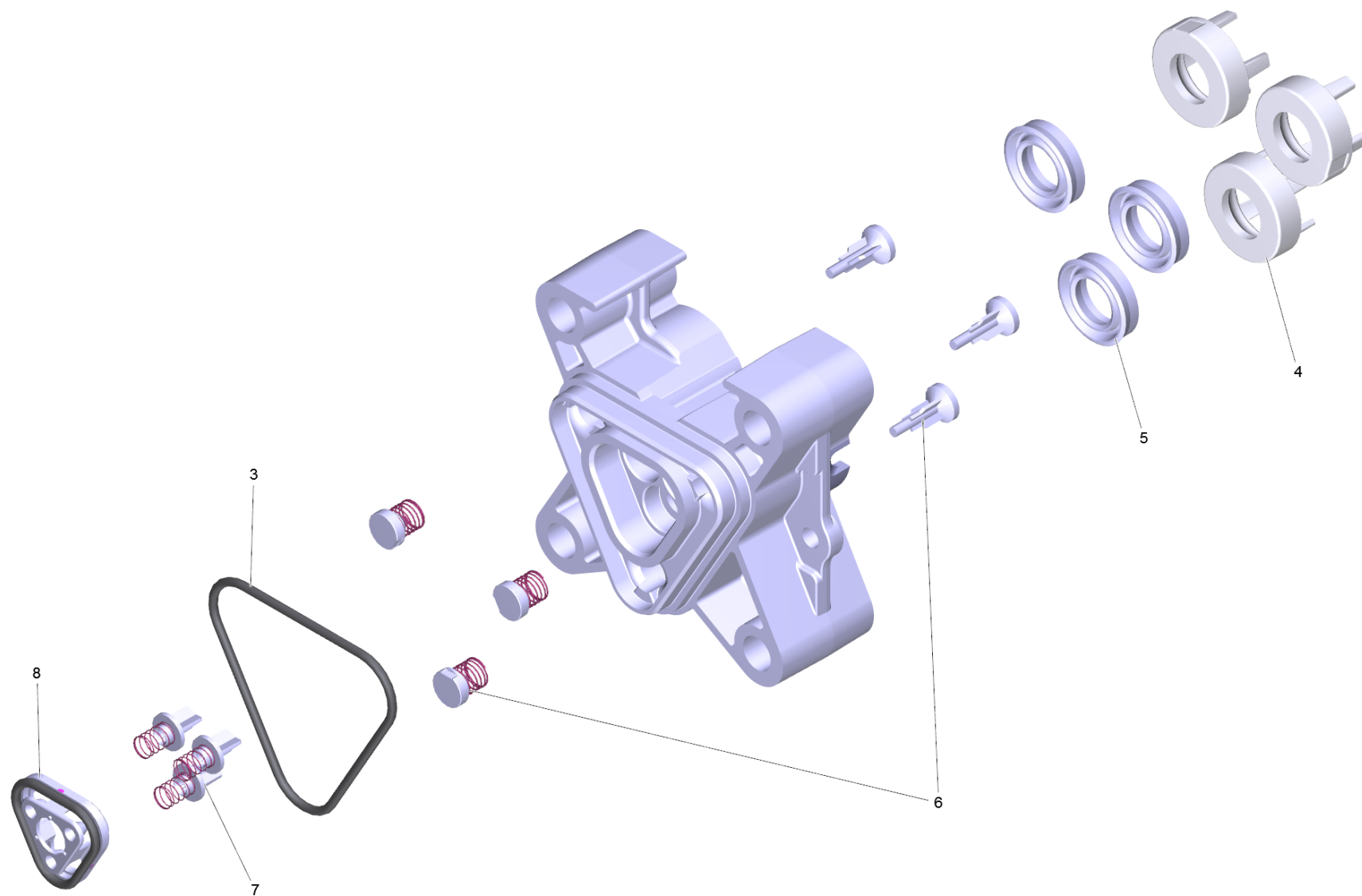
<b>POS</b>	<b>Артикульный №</b>	<b>Описание</b>	<b>Количество</b>	<b>Единица</b>
20	9.081-424.0	Фасонное уплотнение	1.000	ST
40	9.001-291.0	Набор золотников для замены	1.000	ST
60	9.037-142.0	Разделитель	1.000	ST
70	4.769-035.0	Сопловая насадка	1.000	ST
80	9.002-164.0	Байпасный клапан пластик	1.000	ST



70 Сопловая насадка (4.769-035.0)

---

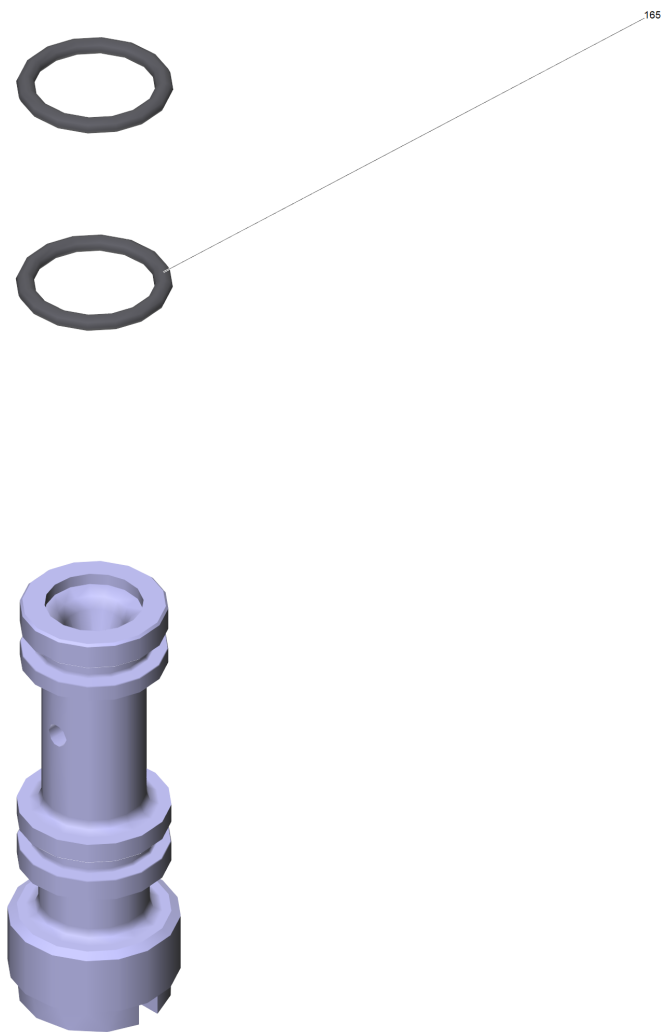
POS	Артикульный №	Описание	Количество	Единица
165	6.362-384.0	Кольцо круглого сечения 9,0 x 1,5	2.000	СТ



## 15 Голова насоса (9.002-188.0)

POS	Артикульный №	Описание	Количество	Единица
3	9.081-424.0	Фасонное уплотнение	1.000	ST
4	9.038-428.0	Кольцо 6,7 мм	3.000	ST
5	6.362-875.0	Кольцо с проточкой диам. 12 x 20 x 5	3.000	ST
6	9.001-110.0	Фасонный элемент в сборе	1.000	ST
7	9.001-275.0	Комплект клапанов	1.000	ST
8	9.001-276.0	Соединительный элемент	1.000	ST

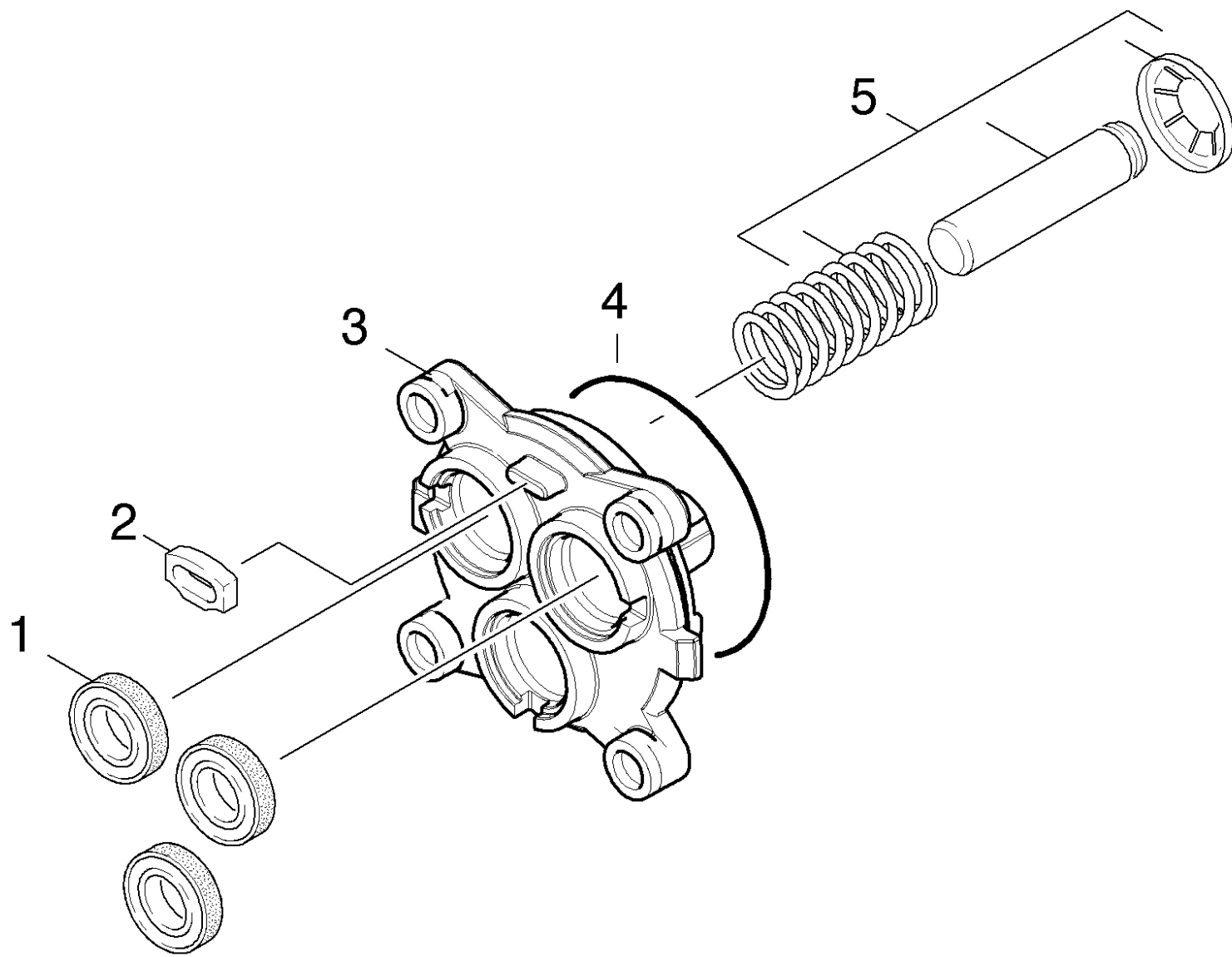




23 Сопловая насадка (4.769-035.0)

---

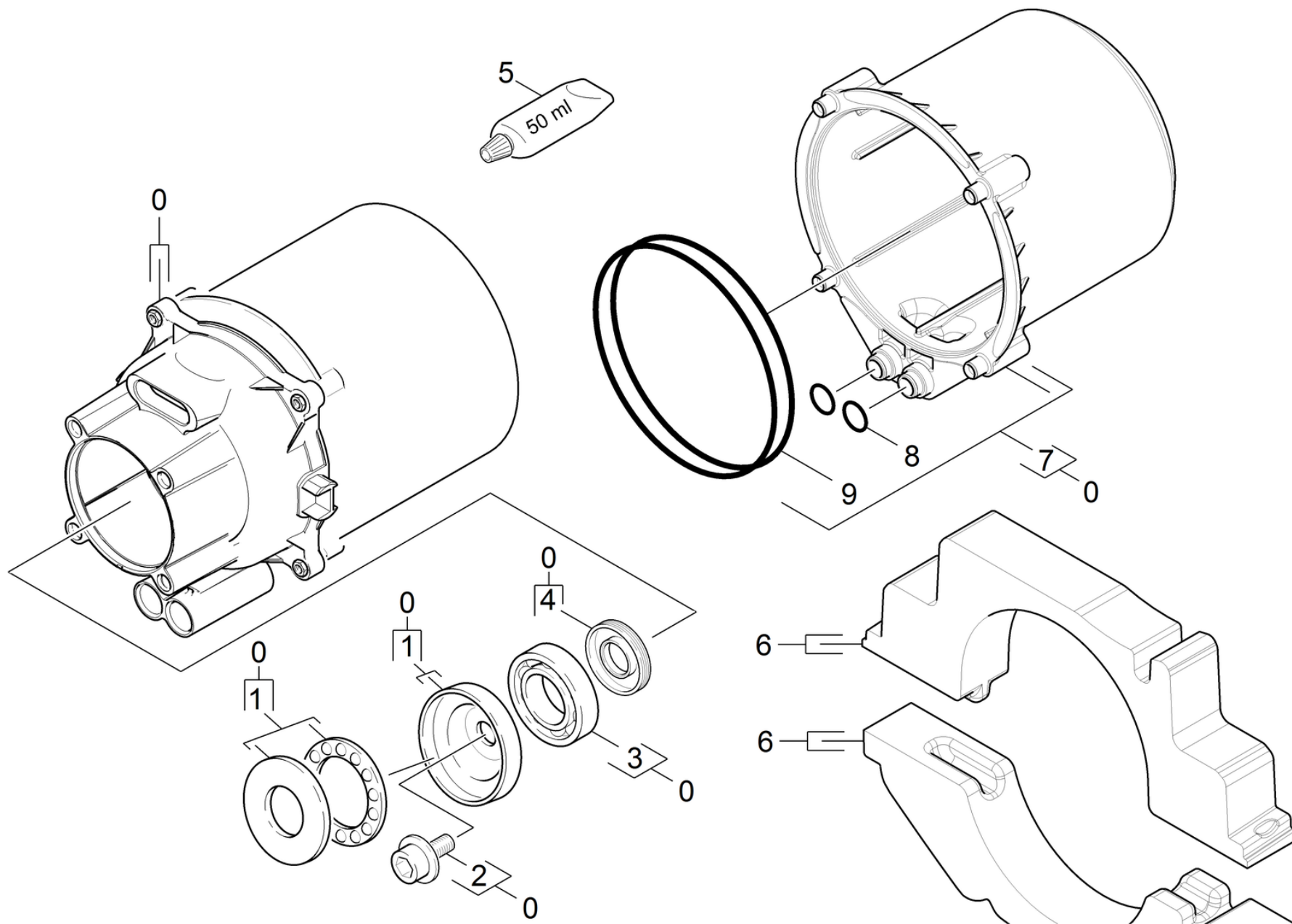
POS	Артикульный №	Описание	Количество	Единица
165	6.362-384.0	Кольцо круглого сечения 9,0 x 1,5	2.000	СТ



## 22 Прямолинейная направляющая

---

POS	Артикульный №	Описание	Количество	Единица
1	6.964-026.0	Кольцо с проточкой	3.000	ST
2	9.048-071.0	Прокладка	1.000	ST
3	9.042-130.0	Прямолинейная направляющая Alu	1.000	ST
4	9.080-426.0	Кольцо круглого сечения 62x3 NBR, твердо	1.000	ST
5	9.001-927.0	Поршень компл.	3.000	ST



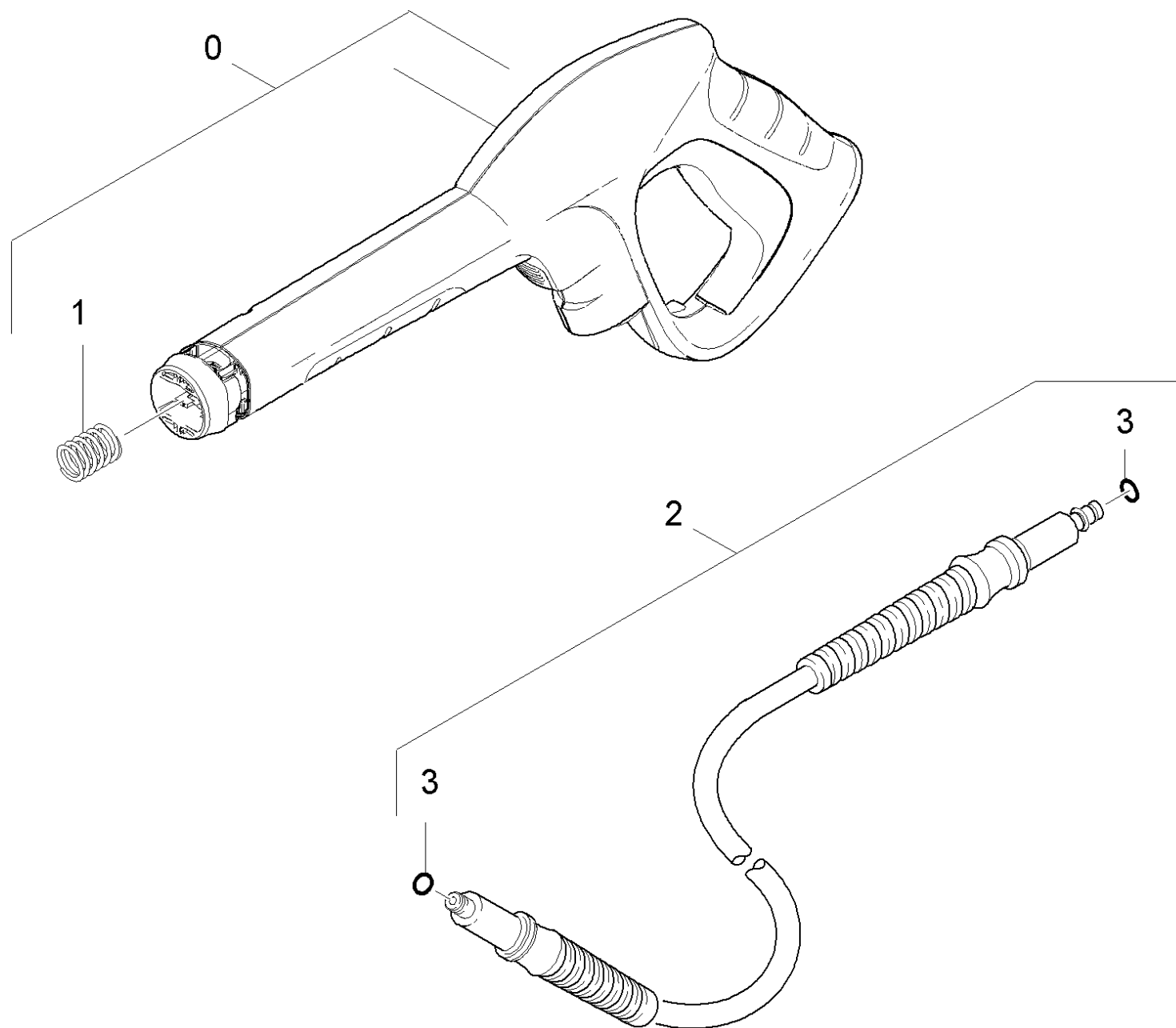
## 30 Мотор

POS	Артикульный №	Описание	Количество	Единица
0	9.001-814.0	Двигатель в сборе K5	1.000	ST
1	9.001-289.0	Косая шайба	1.000	ST
2	9.086-205.0	Винт	1.000	ST
3	7.401-010.0	Шарикоподшипник 6303-St DIN 625	1.000	ST
4	9.078-007.0	Уплотнение вала 17x35x5	1.000	ST
5	6.964-092.0	Thermoplex ALN VP2 Текучая смазка(50 мл)	1.000	ST
6	9.001-799.0	Перемычка PS	1.000	ST
7	9.001-918.0	Крышка кожуха мотора в сборе	1.000	ST
8	9.080-455.0	Уплотнение 10x2,8	2.000	ST
9	9.080-453.0	Уплотнительное кольцо 95x6	2.000	ST

## 40 Принадлежности

---

POS	Описание	Количество	Единица	Примечание
41	Ручной пистолет-распылитель	1.000	ST	
42	Струйная трубка	1.000	ST	
43	Очиститель поверхностей	1.000	ST	T 250 PLUS
44	Очиститель поверхностей	1.000	ST	T 400
45	Щетка Best	1.000	ST	





#### 41 Ручной пистолет-распылитель

---

<b>POS</b>	<b>Артикульный №</b>	<b>Описание</b>	<b>Количество</b>	<b>Единица</b>
0	2.642-172.0	Разбрызгиватель	1.000	ST
1	5.332-464.0	Пружина сжатия	1.000	ST
2	2.641-721.0	Шланг высокого давления 9/160	1.000	ST
3	6.363-410.0	Кольцо круглого сечения 5,7x1,78 NBR 90	2.000	ST



Разбрызгиватель (2.642-172.0)

---

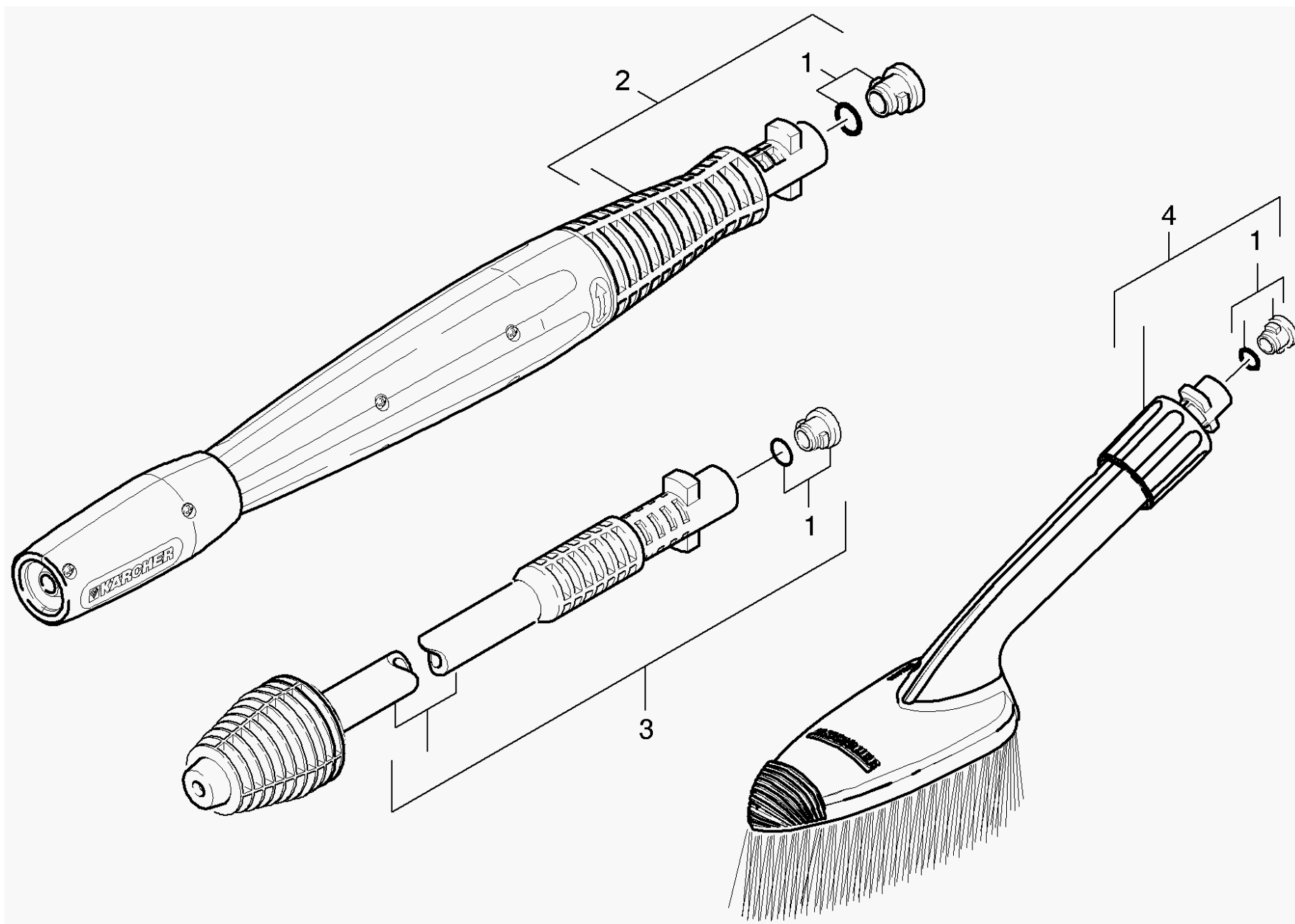
POS	Артикульный №	Описание	Количество	Единица
1	5.332-464.0	Пружина сжатия	1.000	СТ



## 2 Шланг высокого давления 9/160 (2.641-721.0)

---

POS	Артикульный №	Описание	Количество	Единица
999	2.640-729.0	Комплект колец круглого сечения	1.000	СТ



## 42 Струйная трубка

---

POS	Артикульный №	Описание	Количество	Единица
1	2.640-729.0	Комплект колец круглого сечения	1.000	ST
2	4.760-527.0	Регулируемая струйная трубка K5 0287	1.000	ST
3	4.764-281.0	Грязевая фреза	1.000	ST
4	2.640-589.0	Продольная щетка	1.000	ST

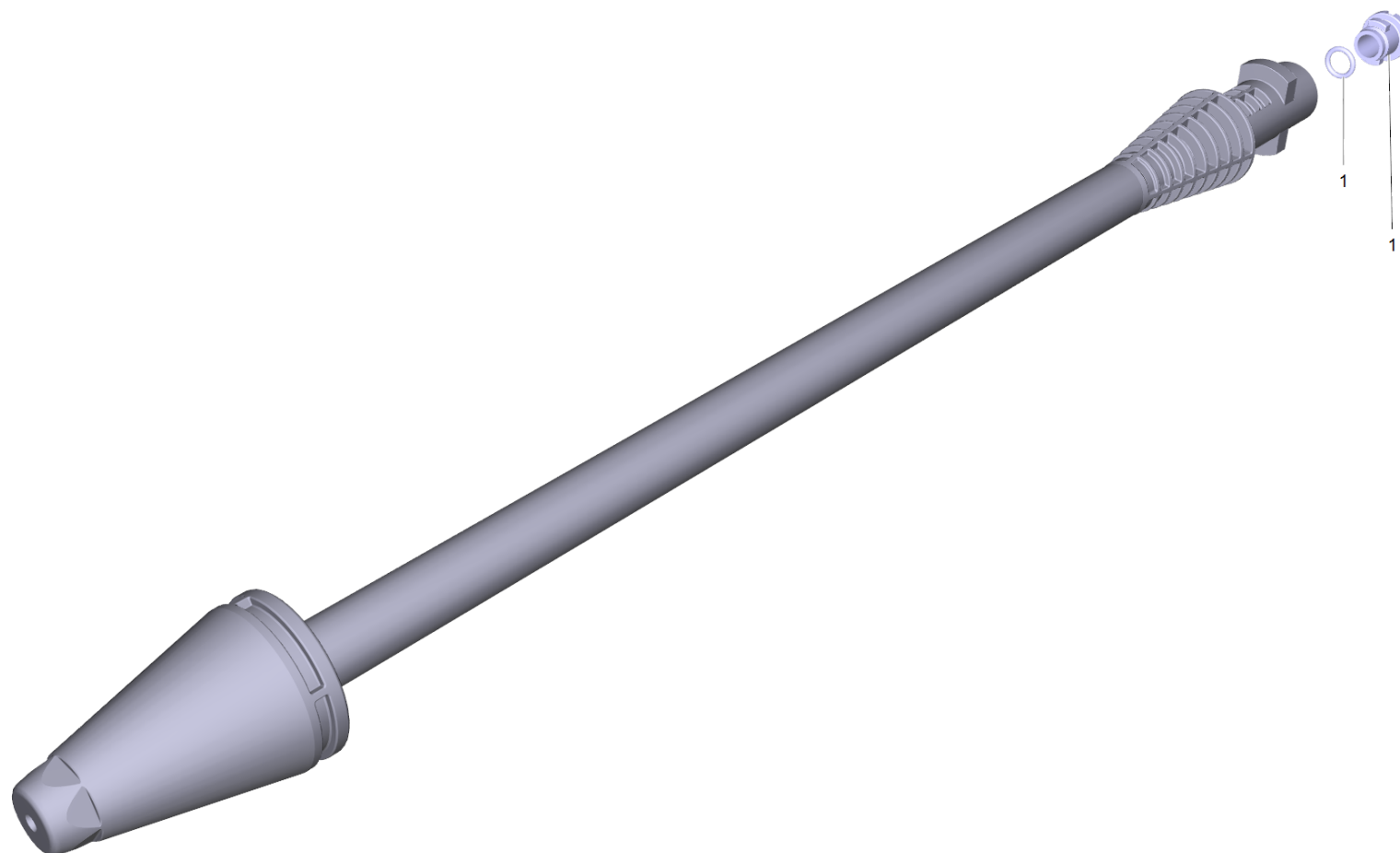




2 Регулируемая струйная трубка K5 0287 (4.760-527.0)

---

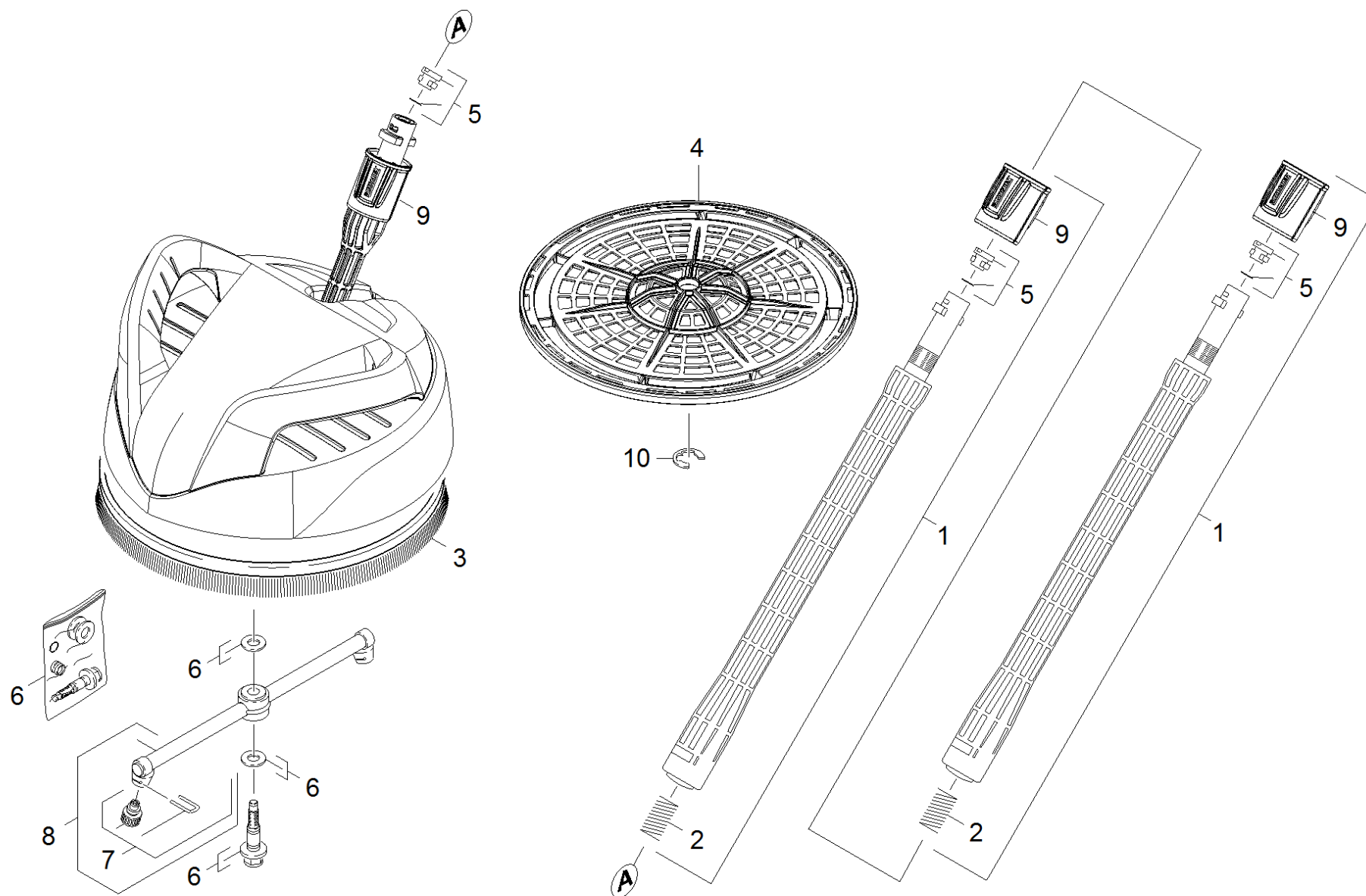
POS	Артикульный №	Описание	Количество	Единица
1	2.640-729.0	Комплект колец круглого сечения	1.000	СТ



### 3 Грязевая фреза (4.764-281.0)

---

POS	Артикульный №	Описание	Количество	Единица
1	2.640-729.0	Комплект колец круглого сечения	1.000	СТ



#### 43 Очиститель поверхностей

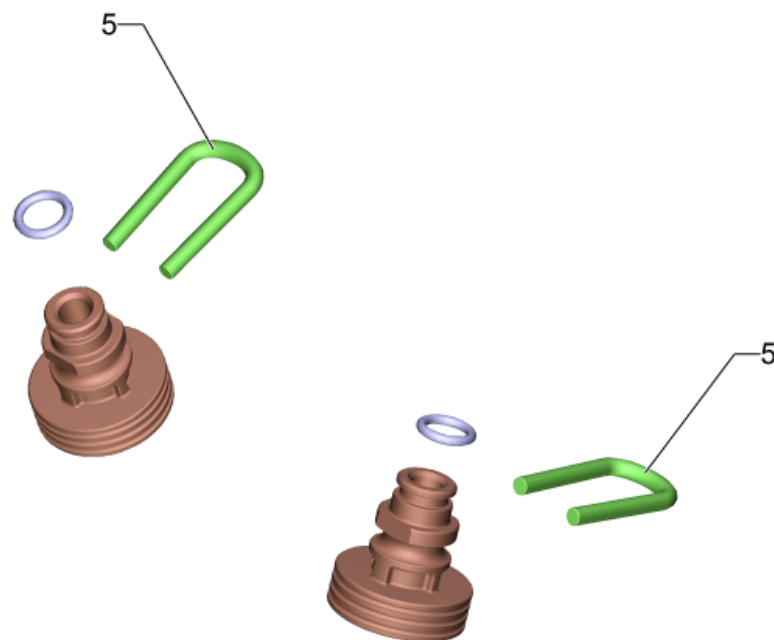
POS	Артикульный №	Описание	Количество	Единица
1	2.643-240.0	1-ступенчатая удлинительная трубка 0,4 м	2.000	ST
2	5.332-464.0	Пружина сжатия	2.000	ST
3	6.371-086.0	Линейчатая щетка	1.000	ST
4	5.394-865.0	Решетка T 250 Plus	1.000	ST
5	2.640-729.0	Комплект колец круглого сечения	3.000	ST
6	2.883-963.0	Коренная шейка комплектный	1.000	ST
7	2.643-338.0	Запчасти к насадкам T-Racer	1.000	ST
8	2.885-182.0	Набор запасных частей ротор T 250 plus	1.000	ST
9	5.310-160.0	Гайка Керхер	3.000	ST
10	7.343-206.0	Стопорная шайба 12	1.000	ST






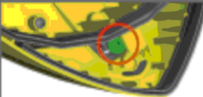




1 1-ступенчатая удлинительная трубка 0,4 м (2.643-240.0)




---

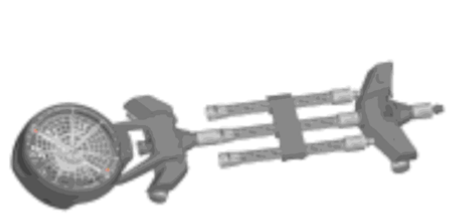


POS	Артикульный №	Описание	Количество	Единица
3	2.640-729.0	Комплект колец круглого сечения	1.000	ST
8	5.332-464.0	Пружина сжатия	1.000	ST
10	5.310-160.0	Гайка Керхер	1.000	ST





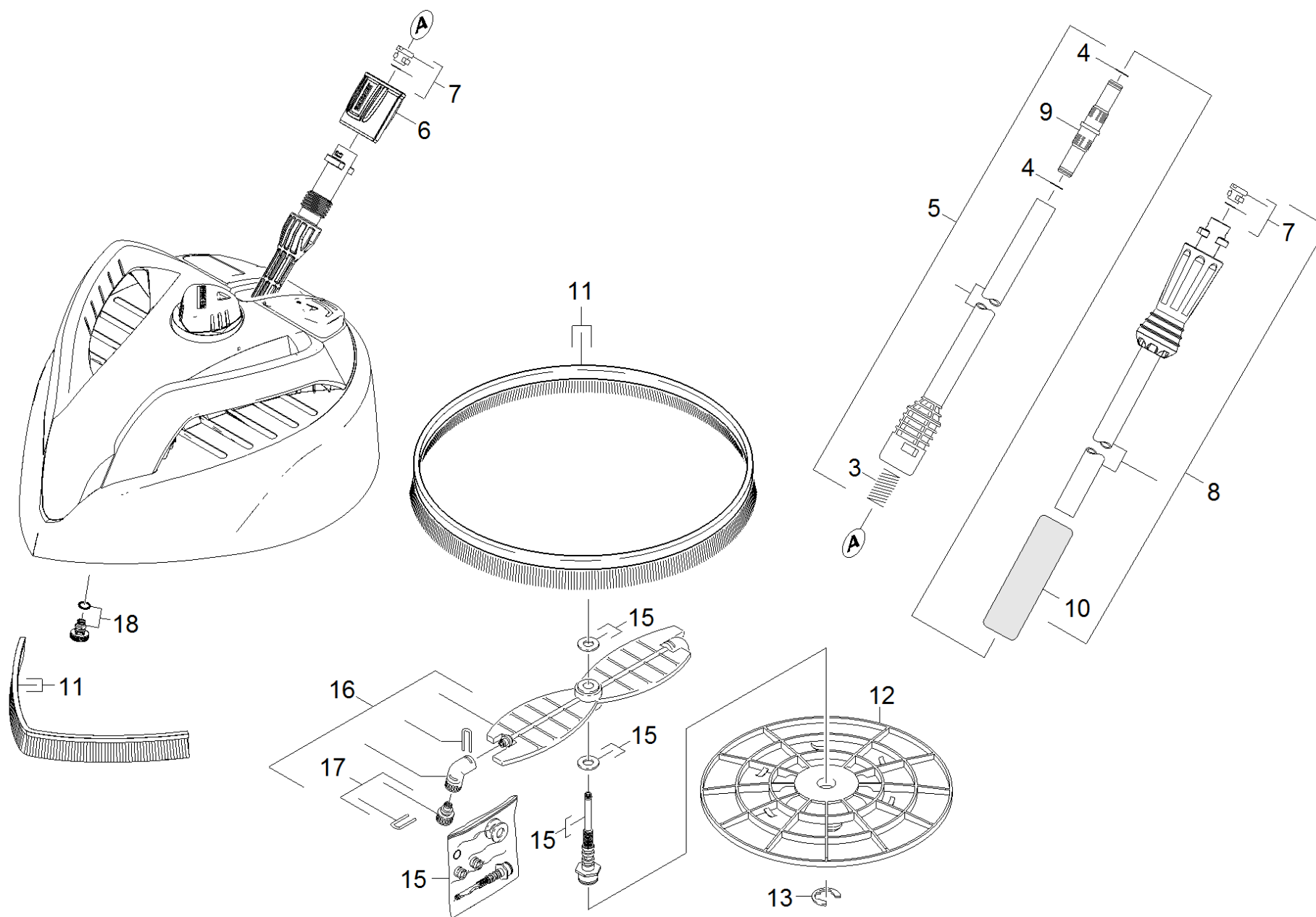
T 50, T 70, T 80, T 100 T 150, T 200, T 250, T 300, T 400, T 450, T 550	K 2 - K 5		
	K 6 - K 7		
T 400, T 450 T 550			
T 200, T 250	K 6 - K 7		
T 350 Gas			

	K 3 - K 5	
	K 6 - K 7	

	K 2	
	K 3 - K 5	

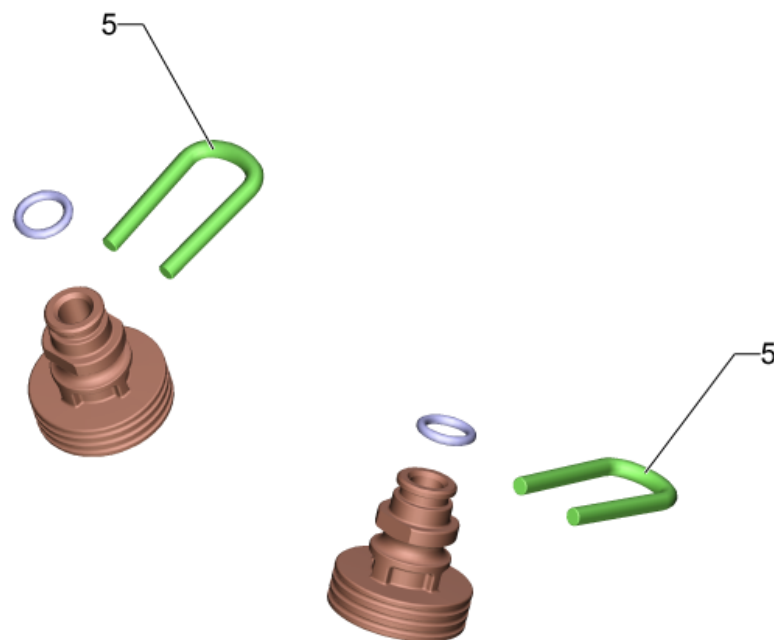
## 7 Запчасти к насадкам T-Racer (2.643-338.0)




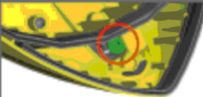




POS	Артикульный №	Описание	Количество	Единица	Примечание	Текст ссылки
1	4.764-155.0	Форсунка комплектный 15015	1.000	ST	<13 МПа (<130 bar)	СЕРЫЙ
		Текст позиции1: 015				
2	4.764-156.0	Форсунка комплектный 15020	1.000	ST	13 МПа (130 bar) - 16 МПа (160 bar)	ЖЕЛТЫЙ
		Текст позиции1: 020				
3		Форсунка комплектный 15027	1.000	ST		ЧЕРНЫЙ ЦВЕТ
		Текст позиции1: 027				
4	4.764-190.0	Форсунка крп. 75047	1.000	ST		ЗЕЛЕНый
		Текст позиции1: 047				
5	5.037-151.0	Скоба	2.000	ST		






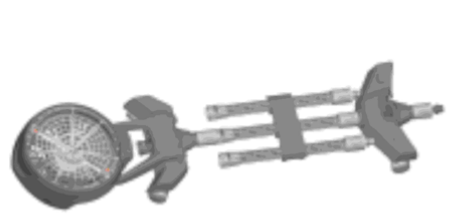


#### 44 Очиститель поверхностей

POS	Артикульный №	Описание	Количество	Единица	Текст ссылки
3	5.332-464.0	Пружина сжатия	1.000	ST	
4	6.362-577.0	Кольцо круглого сечения 11,0 x 1,5	1.000	ST	
5	4.760-495.0	Струйная трубка	1.000	ST	
6	5.310-160.0	Гайка Керхер	1.000	ST	
7	2.640-729.0	Комплект колец круглого сечения	2.000	ST	
8	4.760-736.0	Струйная трубка PS Eco!ogic	1.000	ST	
9	5.471-105.0	Муфта удлиненной струйной трубки	1.000	ST	
10	6.321-160.0	Ручка пеноматериал	1.000	ST	
11	2.885-097.0	Набор щеток T 400	1.000	ST	
12	5.394-661.0	Защитная деталь	1.000	ST	
13	7.343-206.0	Стопорная шайба 12	1.000	ST	
15	2.885-047.0	Набор уплотнителей T 400	1.000	ST	
16	2.885-048.0	Набор запасных частей Rotor T 400	1.000	ST	
17	2.643-338.0	Запчасти к насадкам T-Racer	1.000	ST	СЕРЫЙ
18	4.764-190.0	Форсунка крл. 75047	1.000	ST	



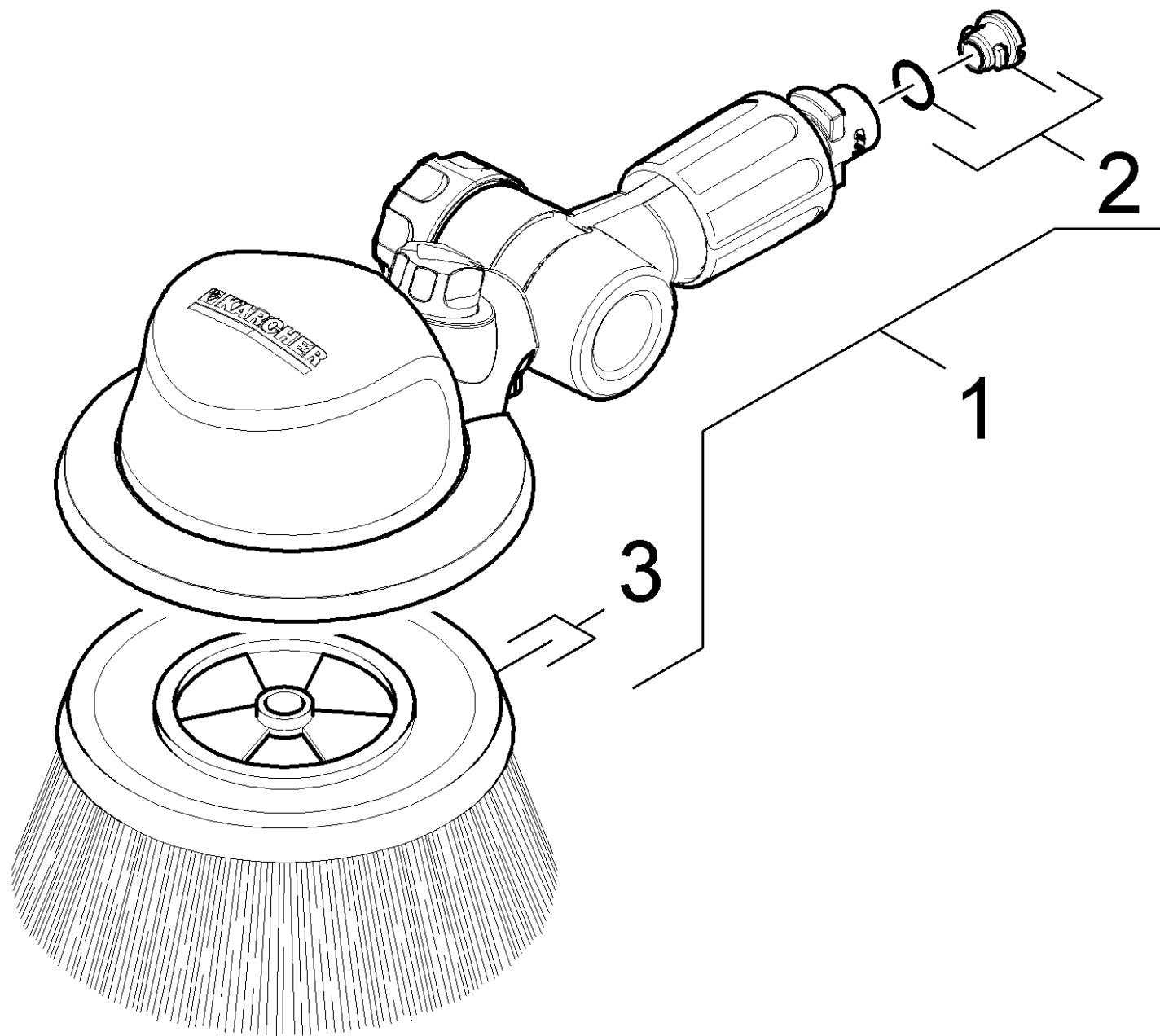
T 50, T 70, T 80, T 100 T 150, T 200, T 250, T 300, T 400, T 450, T 550	K 2 - K 5		
	K 6 - K 7		
T 400, T 450 T 550			
T 200, T 250	K 6 - K 7		
T 350 Gas			

	K 3 - K 5	
	K 6 - K 7	

	K 2	
	K 3 - K 5	

## 17 Запчасти к насадкам T-Racer (2.643-338.0)

POS	Артикульный №	Описание	Количество	Единица	Примечание	Текст ссылки
1	4.764-155.0	Форсунка комплектный 15015	1.000	ST	<13 МПа (<130 bar)	СЕРЫЙ
		<b>Текст позиции1:</b> 015				
2	4.764-156.0	Форсунка комплектный 15020	1.000	ST	13 МПа (130 bar) - 16 МПа (160 bar)	ЖЕЛТЫЙ
		<b>Текст позиции1:</b> 020				
3		Форсунка комплектный 15027	1.000	ST		ЧЕРНЫЙ ЦВЕТ
		<b>Текст позиции1:</b> 027				
4	4.764-190.0	Форсунка крп. 75047	1.000	ST		ЗЕЛЕНый
		<b>Текст позиции1:</b> 047				
5	5.037-151.0	Скоба	2.000	ST		

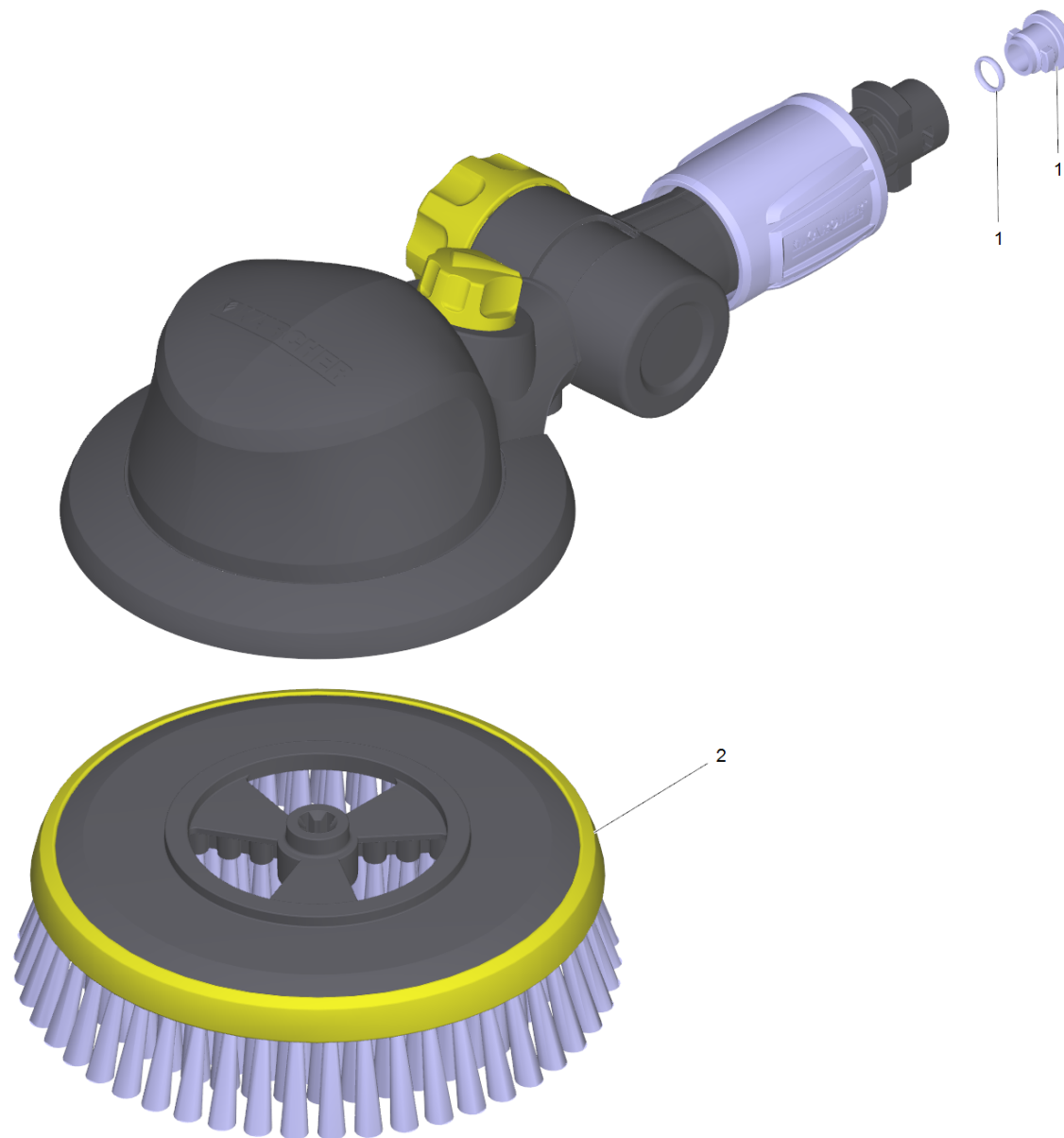




## 45 Щетка Best

---

POS	Артикульный №	Описание	Количество	Единица
1	2.643-236.0	Вращающаяся щетка WB 100	1.000	ST
2	2.640-729.0	Комплект колец круглого сечения	1.000	ST
3	5.762-331.0	Щеточный держатель	1.000	ST



## 1 Вращающаяся щетка WB 100 (2.643-236.0)

---

<b>POS</b>	<b>Артикульный №</b>	<b>Описание</b>	<b>Количество</b>	<b>Единица</b>
1	2.640-729.0	Комплект колец круглого сечения	1.000	ST
2	5.762-331.0	Щеточный держатель	1.000	ST

## 40 Принадлежности

---

POS	Артикульный №	Описание	Количество	Единица
41	2.642-889.0	Распылитель G 180 Q	1.000	ST
42	2.641-721.0	Шланг высокого давления 9/160	1.000	ST
43	2.642-725.0	Струйная трубка Vario Power 145 Full Con	1.000	ST
44	2.642-728.0	Грязевая фреза 145 Full Control	1.000	ST



41 Распылитель G 180 Q (2.642-889.0)

---

POS	Артикульный №	Описание	Количество	Единица
1	5.332-464.0	Пружина сжатия	1.000	СТ

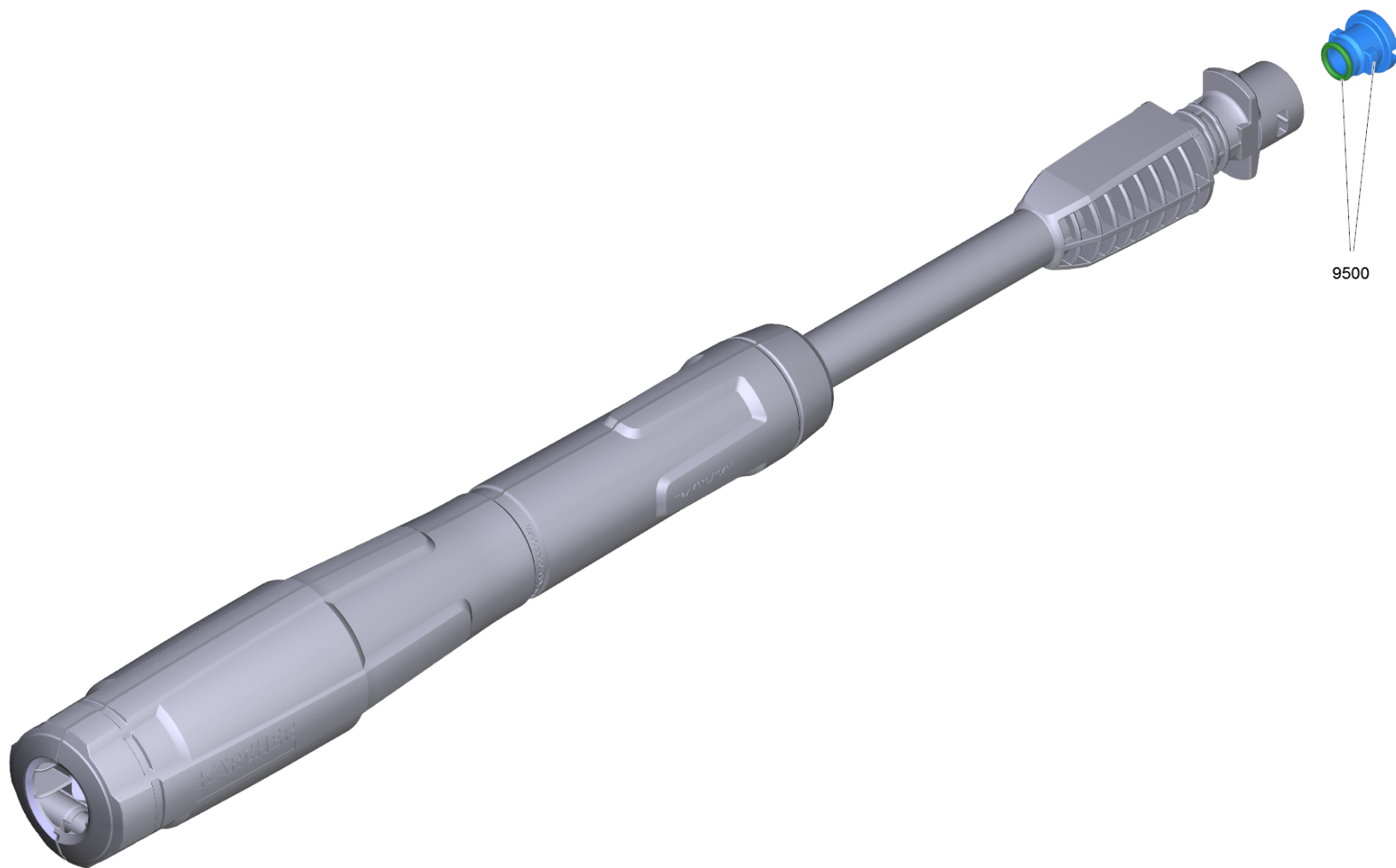


42 Шланг высокого давления 9/160 (2.641-721.0)

---

POS	Артикульный №	Описание	Количество	Единица
999	2.640-729.0	Комплект колец круглого сечения	1.000	СТ





43 Струйная трубка Vario Power 145 Full Con (2.642-725.0)

---

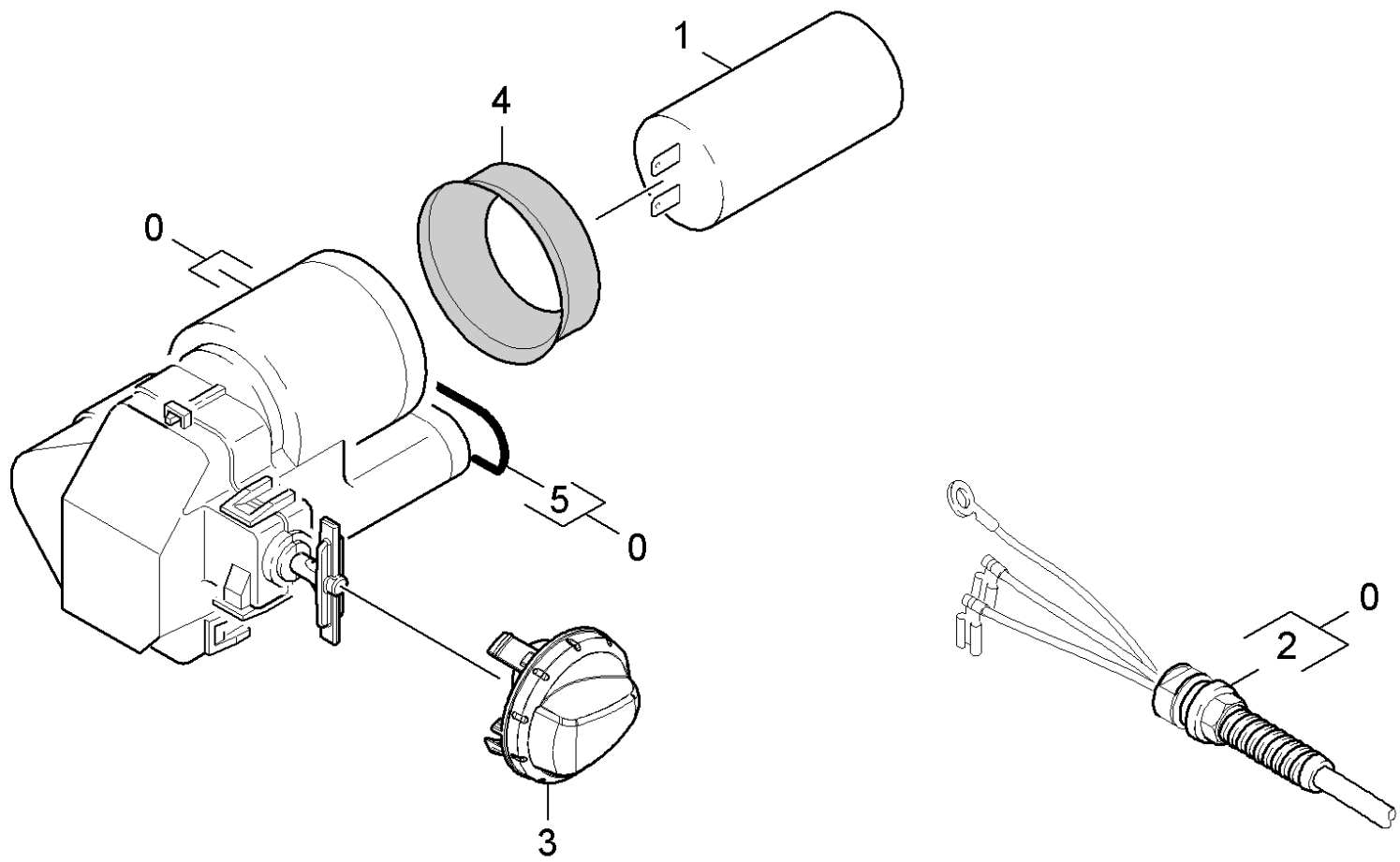
POS	Артикульный №	Описание	Количество	Единица
9500	2.640-729.0	Комплект колец круглого сечения	1.000	СТ



44 Грязевая фреза 145 Full Control (2.642-728.0)

---

POS	Артикульный №	Описание	Количество	Единица
9500	2.640-729.0	Комплект колец круглого сечения	1.000	СТ



## 50 Распределительный щит

POS	Артикульный №	Описание	Количество	Единица
0	9.001-767.0	Запасная часть электрической коробки	1.000	ST
	<b>Текст позиции1:</b> 1.181-110.0 /-112.0 /-113.0 /-114.0			
0	9.001-770.0	Запасные части распределит.устр-ва	1.000	ST
	<b>Текст позиции1:</b> 1.181-117.0			
1	9.085-095.0	Конденсатор 32uF	1.000	ST
2	9.084-290.0	Кабель со штекером 3G1 *СН	1.000	ST
2	9.084-139.0	Кабель со штеккером	1.000	ST
	<b>Текст позиции1:</b> 1.181-117.0			
3	9.048-123.0	Ручка-переключатель черная 2К	1.000	ST
	<b>Текст позиции1:</b> 1.181-110.0			
3	9.037-693.0	Ручной переключатель	1.000	ST
	<b>Текст позиции1:</b> 1.181-112.0 /-113.0 /-114.0 /-117.0			
4	9.080-465.0	Уплотняющее кольцо конденсатора д.45, 70	1.000	ST
5	9.081-417.0	Кольцо круглого сечения 20 x 2	1.000	ST