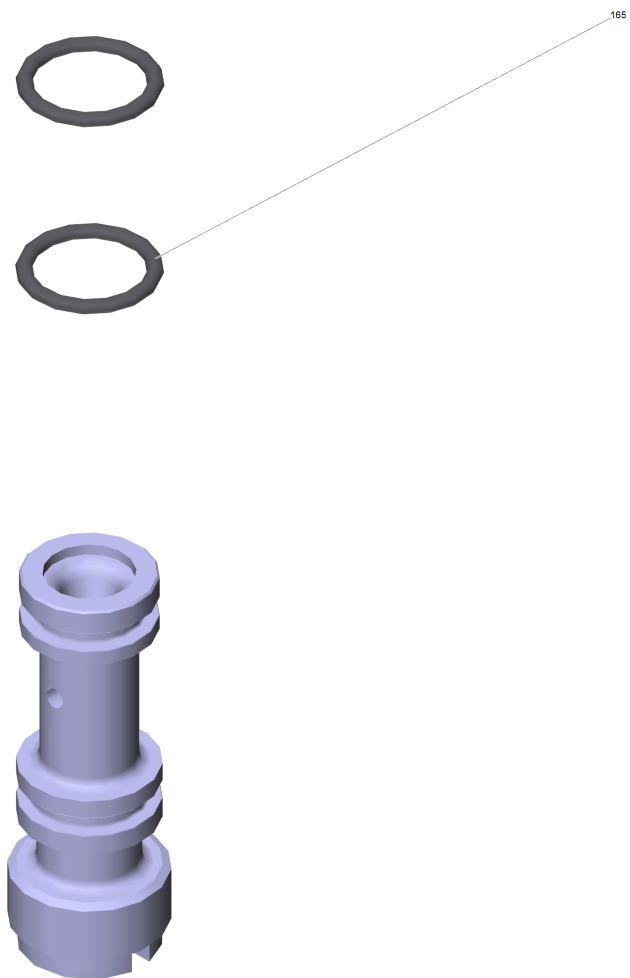


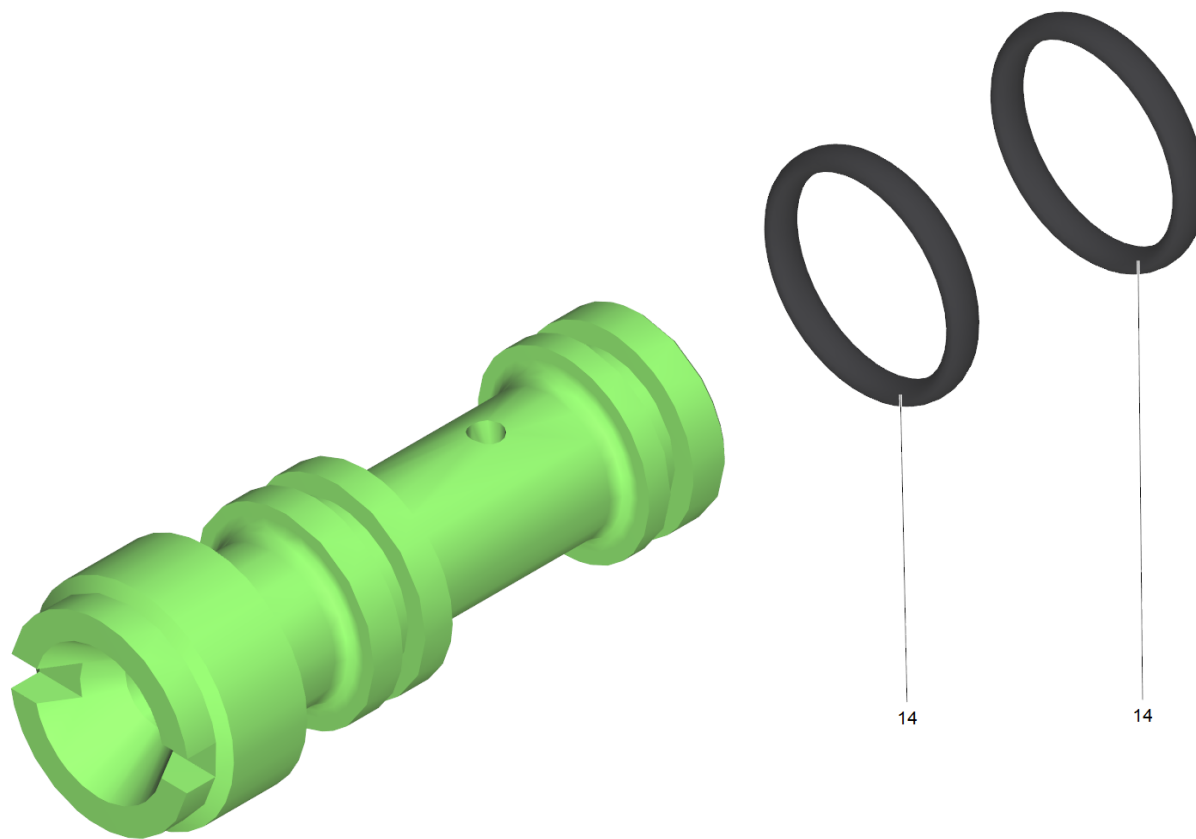
21 Управляющий корпус

ЗЧ/БЧ	Поз.	Материальный №	Обозначение	Количество	Единица	от № WK	до № WK
	1	9.037-673.0	Фиксатор	1.000	ST		
X-X	3	9.001-745.0	Соединитель в сборе	1.000	ST	0000000000	0000000000
	4	5.731-598.0	Фильтр мелкой очистки длинный	1.000	ST	0000000000	0000000000
	5	9.086-199.0	Винт	3.000	ST	0000000000	0000000000
	6	9.081-417.0	Кольцо круглого сечения 20 x 2	1.000	ST	0000000000	0000000000
	7	9.002-164.0	Байпасный клапан пластик	1.000	ST	0000000000	0000000000
X-X	8	9.001-746.0	Соединение с напорной стороны	1.000	ST	0000000000	0000000000
	9	6.362-151.0	Кольцо круглого сечения диам. 10 x 2 NBR	1.000	ST	0000000000	0000000000
	10	7.306-151.0	Винт с цилиндрической головкой M8x65 -8.	4.000	ST	0000000000	0000000000
	11	9.001-277.0	КЗЧ для узла подачи чистящего средства	1.000	ST	0000000000	0000000000
	13	9.001-800.0	Коллектор в сборе	1.000	ST	0000000000	0000000000
	14	9.081-424.0	Фасонное уплотнение	1.000	ST	0000000000	0000000000
X	15	9.002-188.0	Головка насоса	1.000	ST		
Текст позиции: 1.180-200.0/-217.0/-218.0/-230.0							
X-X	15	9.001-274.0	КЗЧ для распределительной головки	1.000	ST	0000000000	0000000000
Текст позиции: all other machines							
	16	9.001-110.0	Фасонный элемент в сборе	1.000	ST	0000000000	0000000000
X	17	6.362-875.0	Кольцо с проточкой диам. 12 x 20 x 5	3.000	ST	0000000000	0000000000
	18	9.037-059.0	Опорное кольцо	3.000	ST	0000000000	0000000000
Текст позиции: all other machines							
X	18	9.038-428.0	Опорное кольцо 6,7 mm	3.000	ST		
Текст позиции: 1.180-200.0/-217.0/-218.0/-230.0							
	19	9.001-275.0	Комплект клапанов	1.000	ST	0000000000	0000000000
	20	9.001-276.0	Соединительный элемент	1.000	ST	0000000000	0000000000
	21	6.465-031.0	Соединительный элемент 3/4	1.000	ST	0000000000	0000000000

21 Управляющий корпус

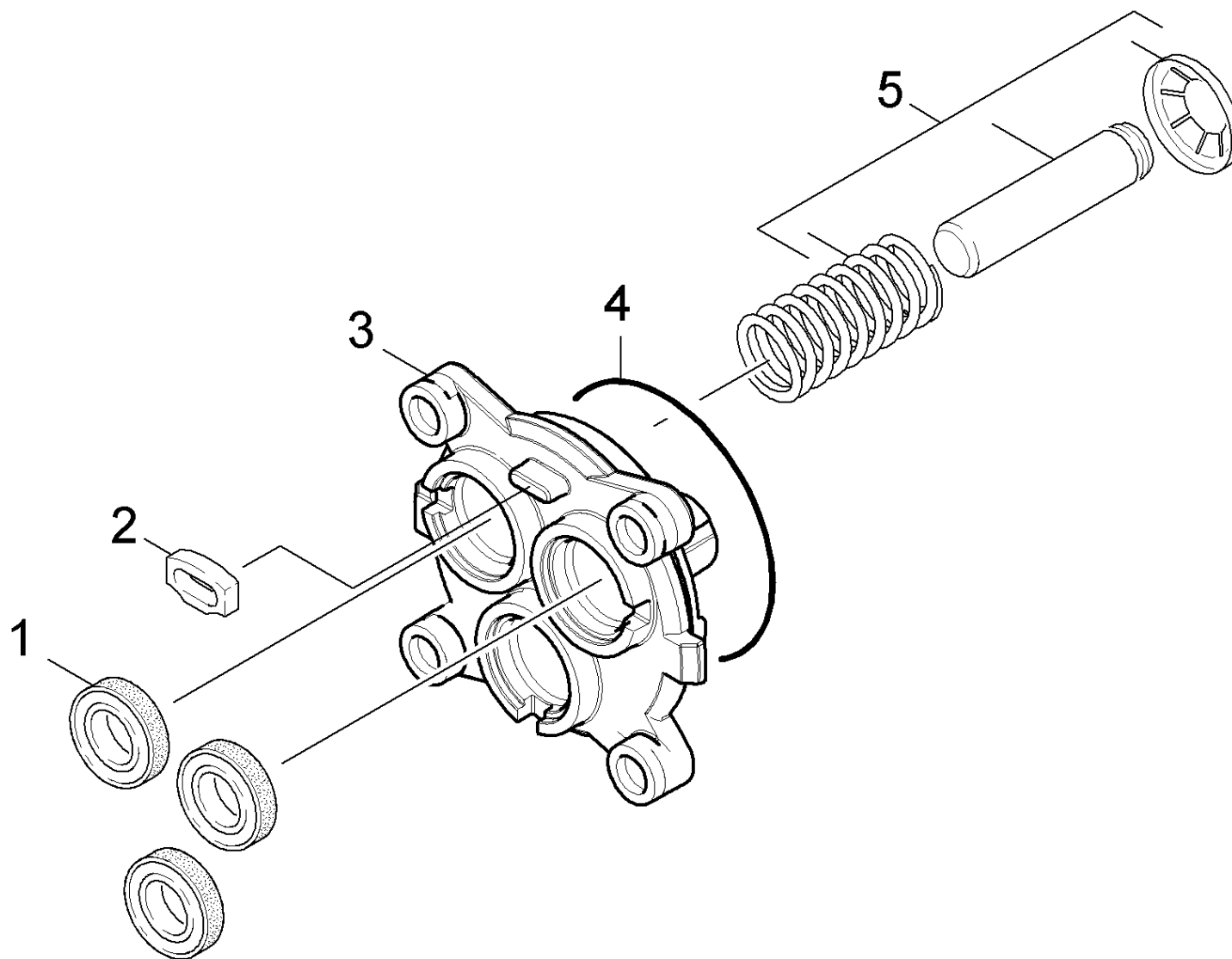
ЗЧ/БЧ	Поз.	Материальный №	Обозначение	Количество	Единица	от № WK	до № WK
22	9.001-819.0		Кожух в сборе	1.000	СТ	0000000000	0000000000
23	4.769-035.0		Сопловая насадка	1.000	СТ	0000000000	0000000000
24	9.037-142.0		Разделитель	1.000	СТ	0000000000	0000000000





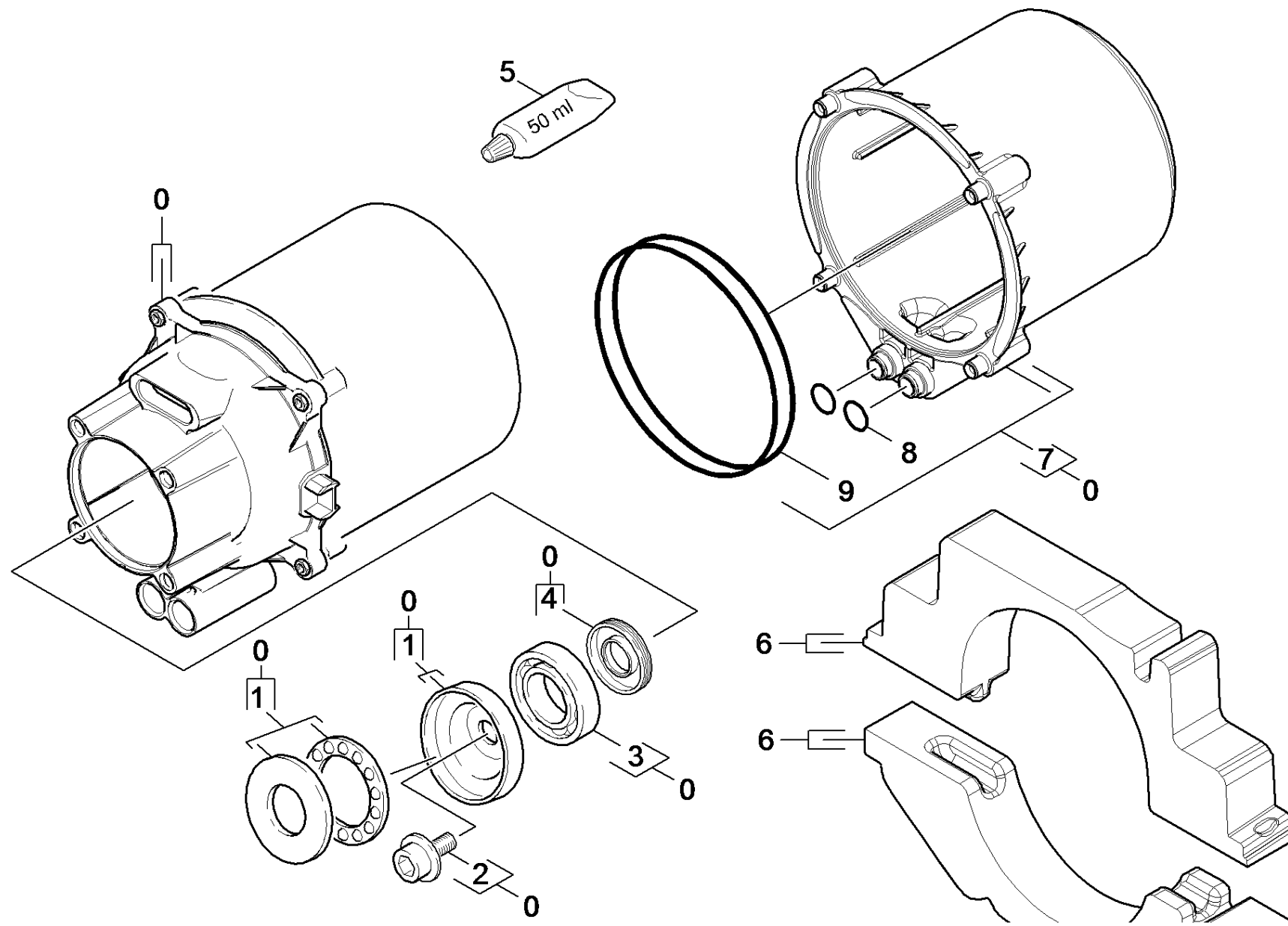
23 Сопловая насадка (4.769-035.0)

Поз.	Материальный №	Обозначение	Количество	Единица
165	6.362-384.0	Кольцо круглого сечения 9,0 x 1,5	2.000	СТ



22 Прямолинейная направляющая

ЗЧ/БЧ	Поз.	Материальный №	Обозначение	Количество	Единица
	1	6.964-026.0	Кольцо с проточкой	3.000	СТ
	2	9.048-071.0	Прокладка	1.000	СТ
	3	9.042-085.0	Направляющая прямолинейного хода	1.000	СТ
	4	9.080-426.0	Кольцо круглого сечения 62x3 NBR, твердо	1.000	СТ
X	5	9.001-927.0	Поршень компл.	3.000	СТ

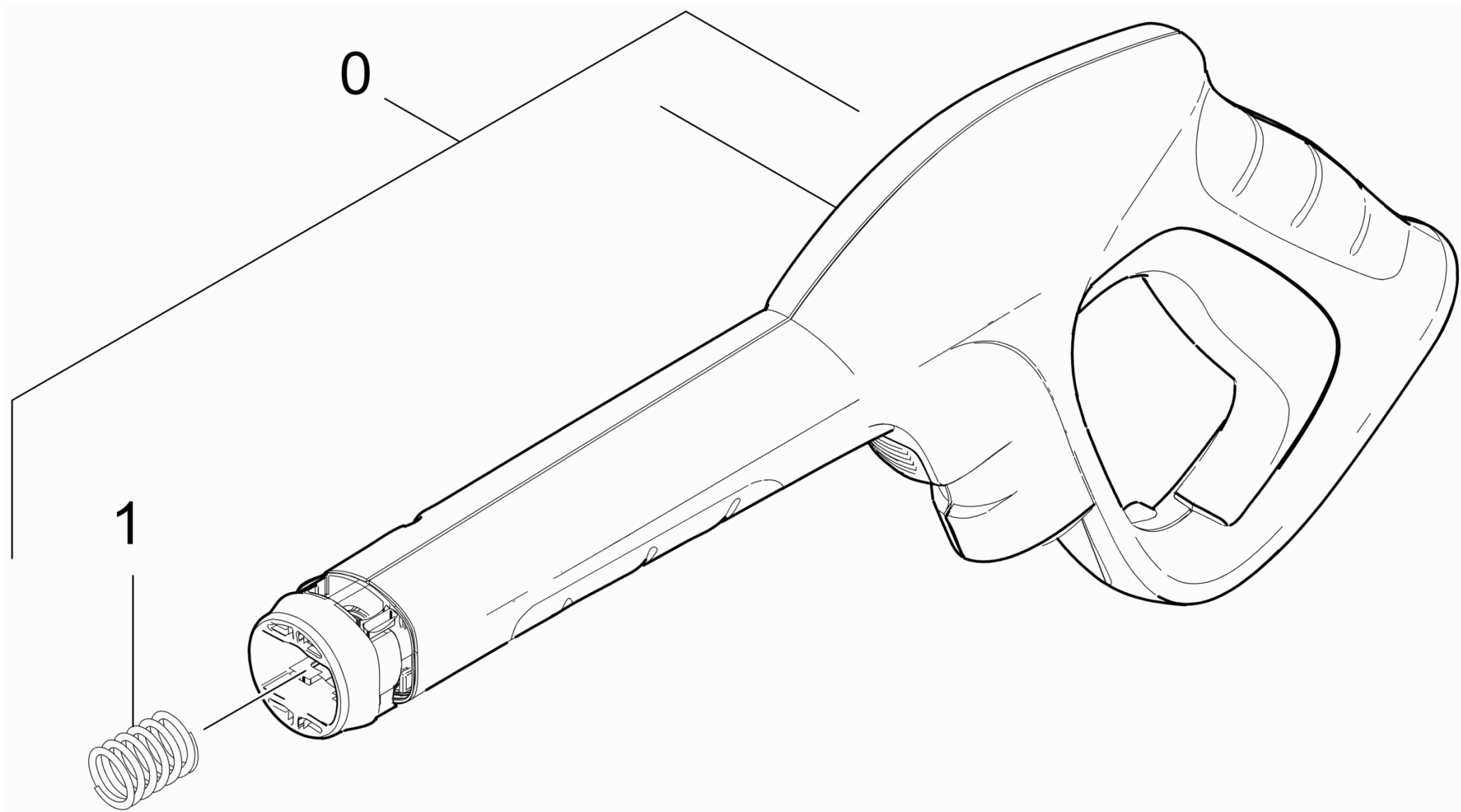


30 Мотор

ЗЧ/БЧ	Поз.	Материальный №	Обозначение	Количество	Единица
	0	9.001-814.0	Двигатель в сборе К5	1.000	ST
	1	9.001-880.0	Качающаяся шайба компл. 11А45'	1.000	ST
	2	9.086-205.0	Винт	1.000	ST
	3	7.401-010.0	Шарикоподшипник 6303-St DIN 625	1.000	ST
	4	9.078-007.0	Уплотнение вала 17х35х5	1.000	ST
	5	6.964-092.0	Thermoplex ALN VP2 Текучая смазка(50 мл)	1.000	ST
	6	9.001-799.0	Перемычка PS	1.000	ST
X	7	9.001-918.0	Крышка кожуха мотора в сборе	1.000	ST
X	8	9.080-455.0	Уплотнение 10х2,8	2.000	ST
X-X	9	9.080-453.0	Уплотнительное кольцо 95х6	2.000	ST

40 Принадлежности

Поз.	Обозначение	Количество	Единица
41	Ручной пистолет-распылитель	1.000	ST
42	Шланг высокого давления	1.000	ST
43	Выпускное сопло регулируемой мощности	1.000	ST
44	Роторная форсунка	1.000	ST
45	Моечная щетка	1.000	ST



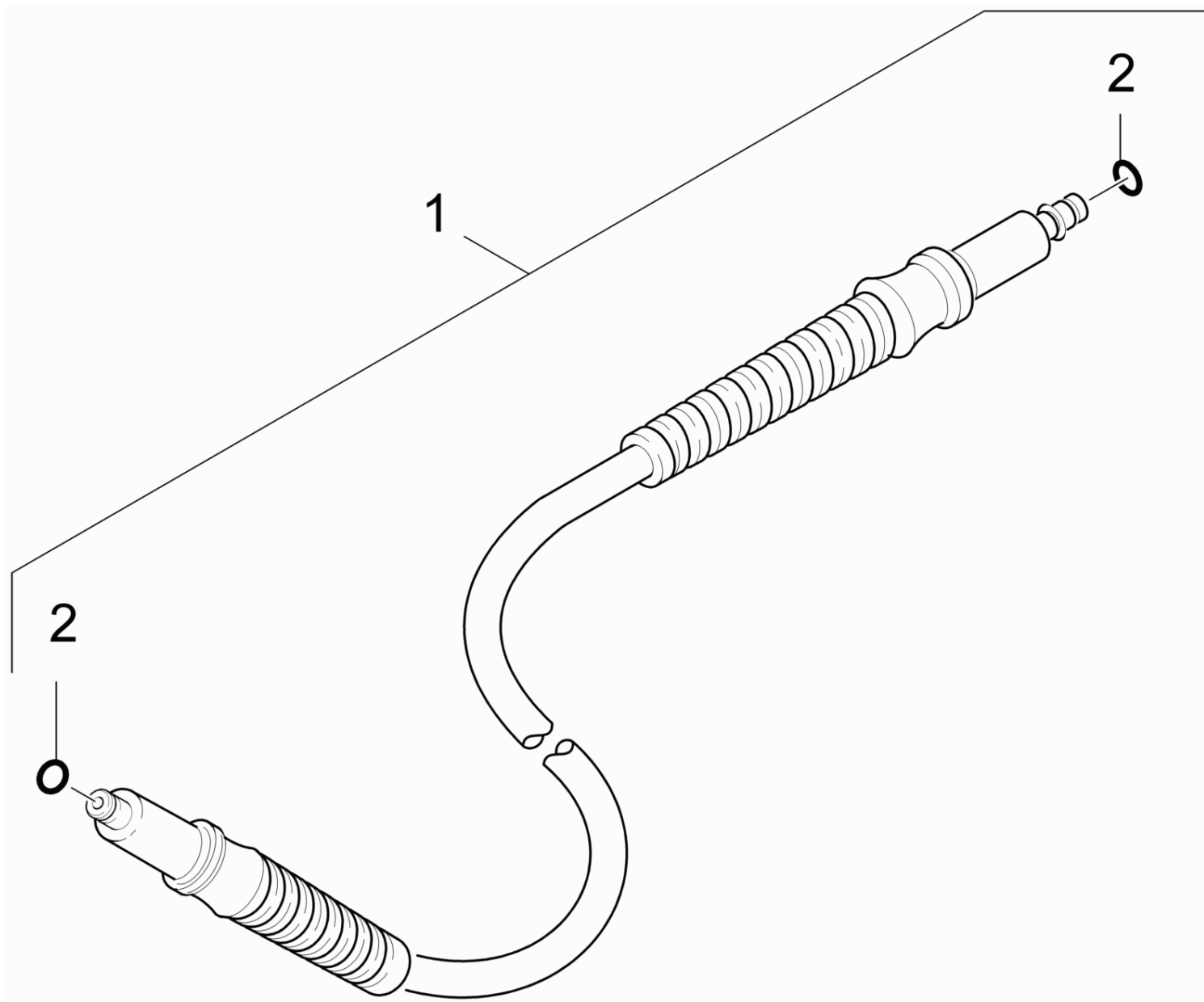
41 Ручной пистолет-распылитель

Поз.	Материальный №	Обозначение	Количество	Единица
0	2.642-172.0	Пистолет	1.000	шт
1	5.332-464.0	Пружина сжатия	1.000	шт



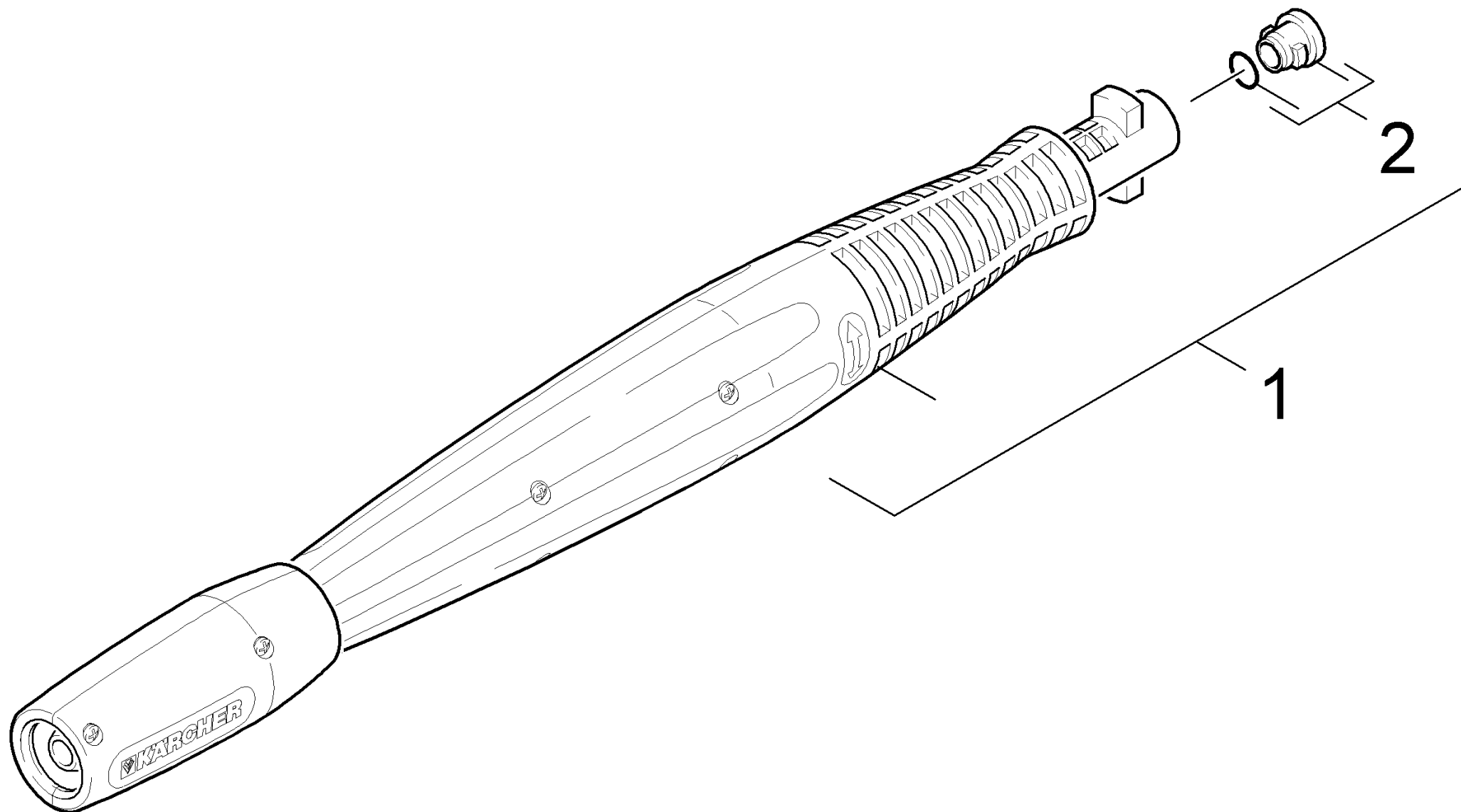
0 Пистолет (2.642-172.0)

Поз.	Материальный №	Обозначение	Количество	Единица
1	5.332-464.0	Пружина сжатия	1.000	шт



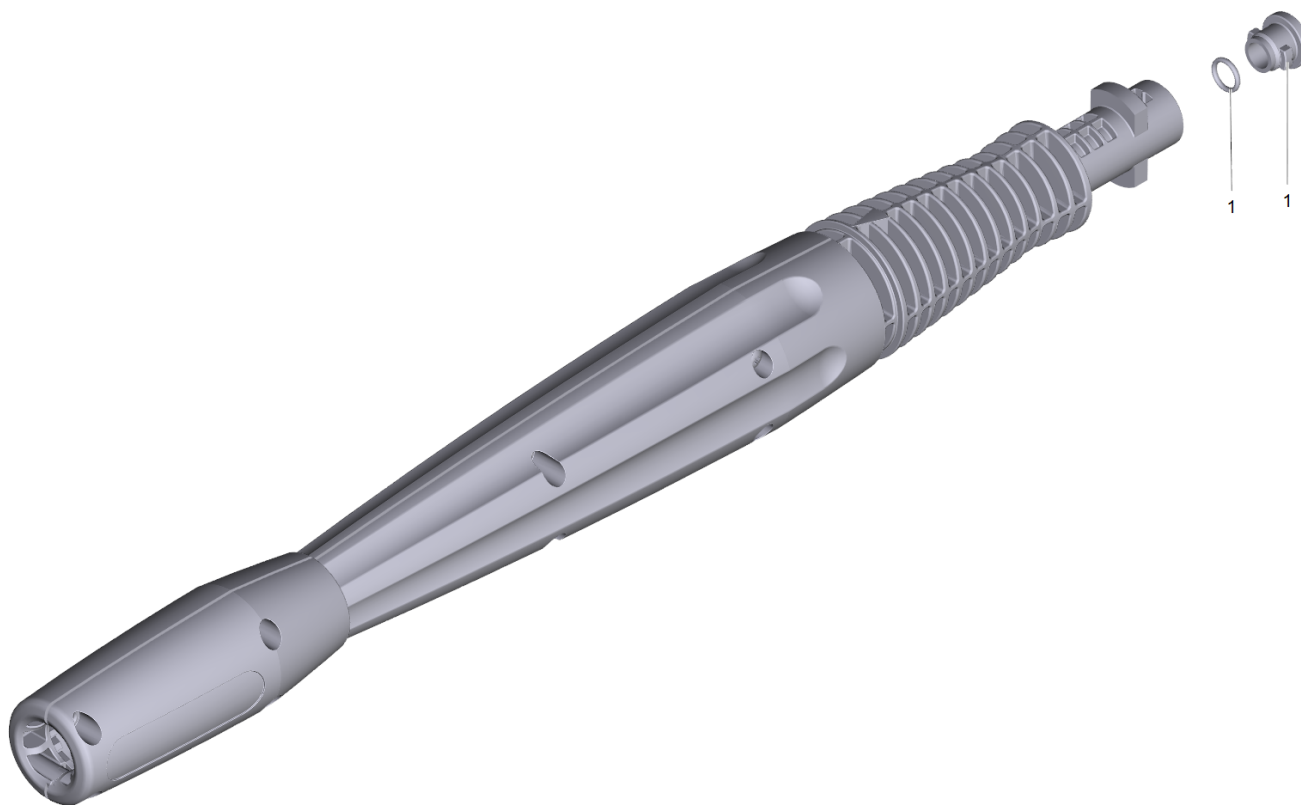
42 Шланг высокого давления

Поз.	Материальный №	Обозначение	Количество	Единица
1	2.641-721.0	Шланг высокого давления 9/160	1.000	СТ
2	6.363-410.0	Кольцо круглого сечения 5,7x1,78 NBR 90	2.000	СТ



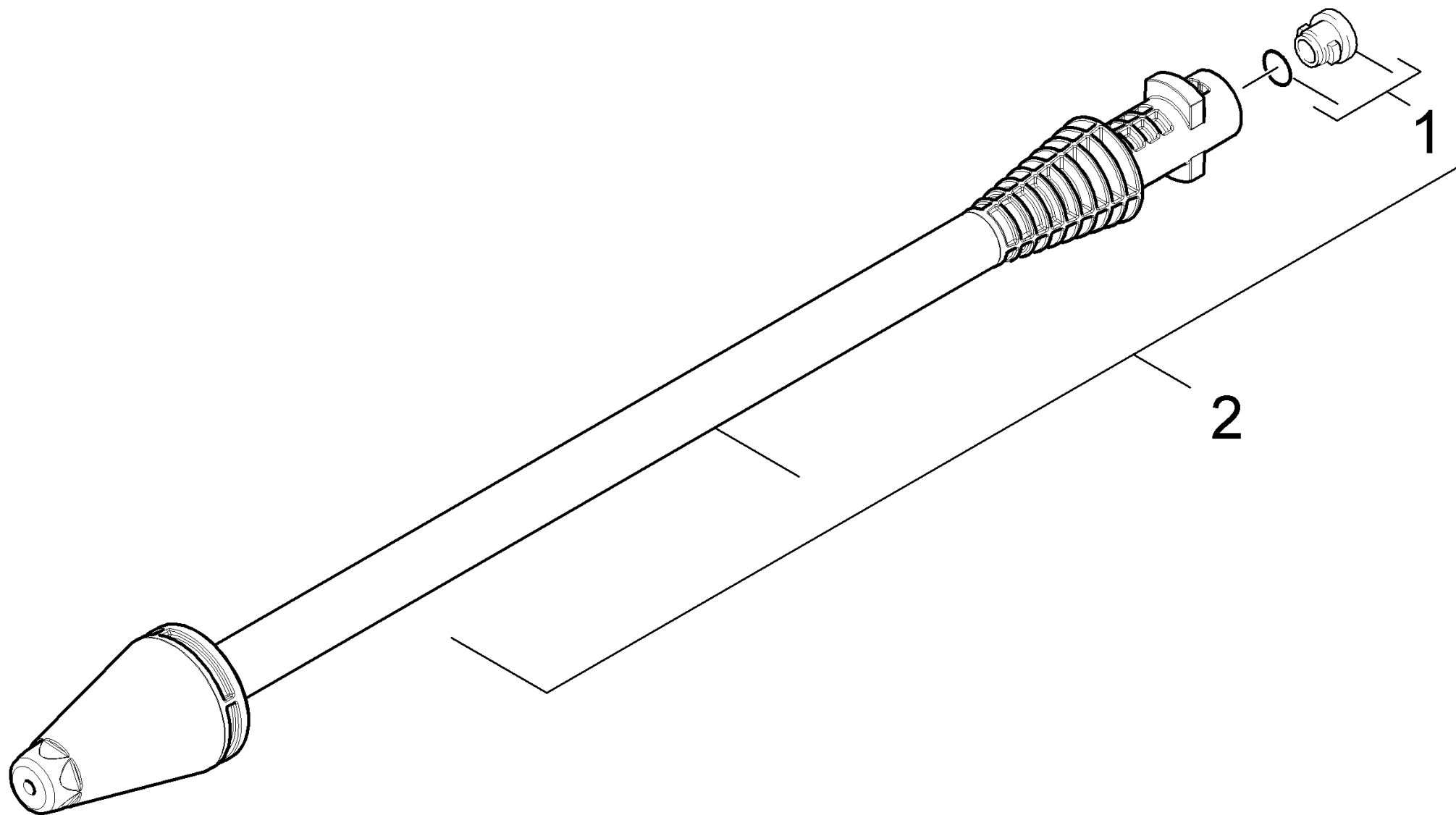
43 Выпускное сопло регулируемой мощности

Поз.	Материальный №	Обозначение	Количество	Единица
1	4.760-527.0	Регулируемая струйная трубка К5 0287	1.000	СТ
2	2.640-729.0	Комплект колец круглого сечения	1.000	СТ



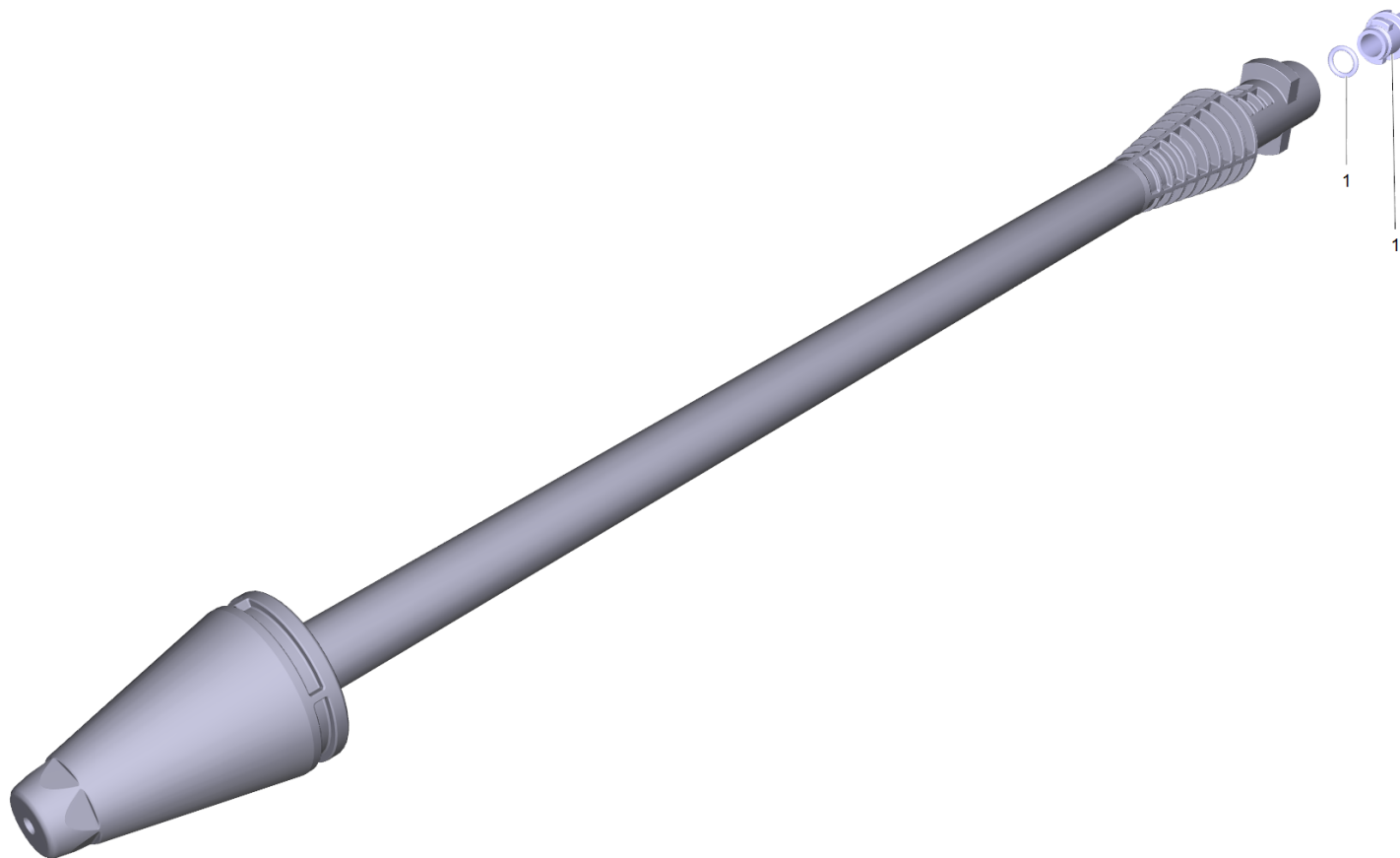
1 Регулируемая струйная трубка К5 0287 (4.760-527.0)

Поз.	Материальный №	Обозначение	Количество	Единица
1	2.640-729.0	Комплект колец круглого сечения	1.000	СТ



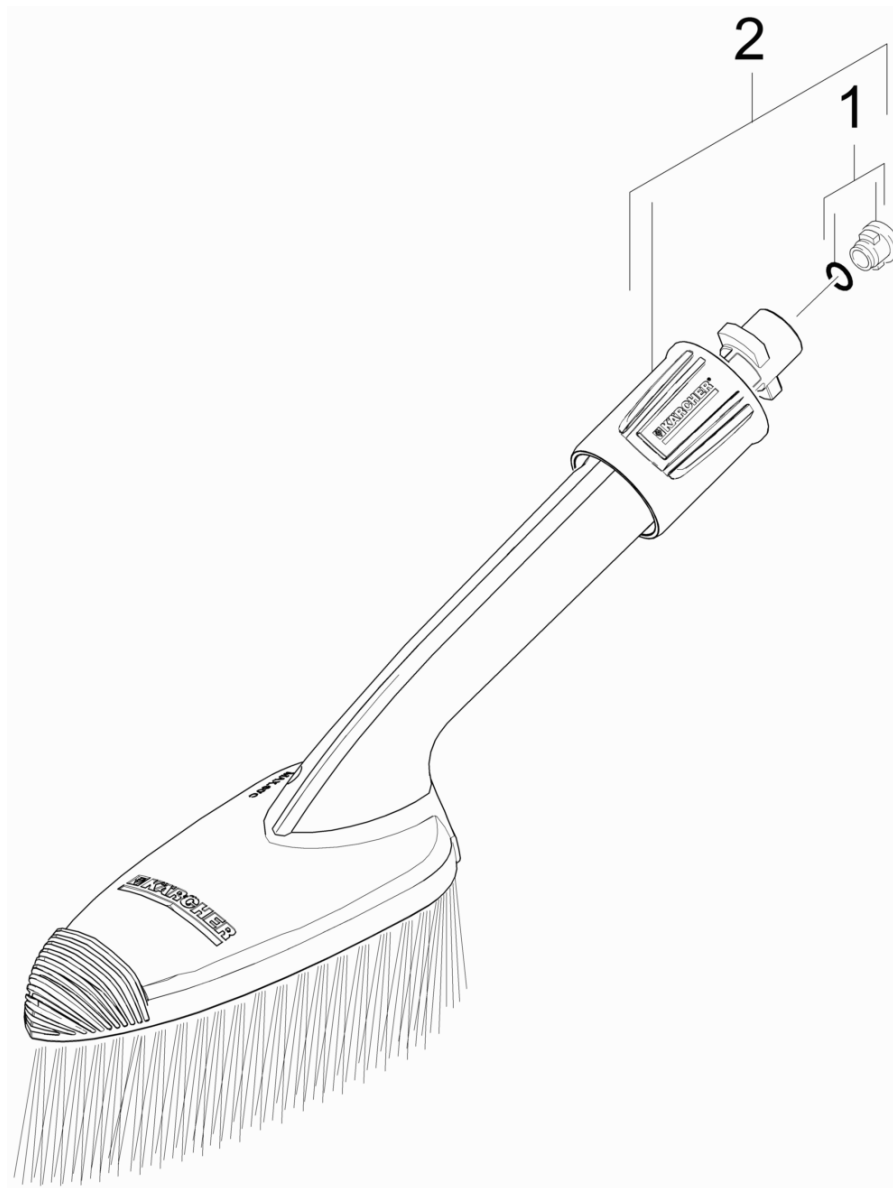
44 Роторная форсунка

ЗЧ/БЧ	Поз.	Материальный №	Обозначение	Количество	Единица
	1	2.640-729.0	Комплект колец круглого сечения	1.000	СТ
X	2	4.764-281.0	Грязевая фреза	1.000	СТ



2 Грязевая фреза (4.764-281.0)

Поз.	Материальный №	Обозначение	Количество	Единица
1	2.640-729.0	Комплект колец круглого сечения	1.000	СТ

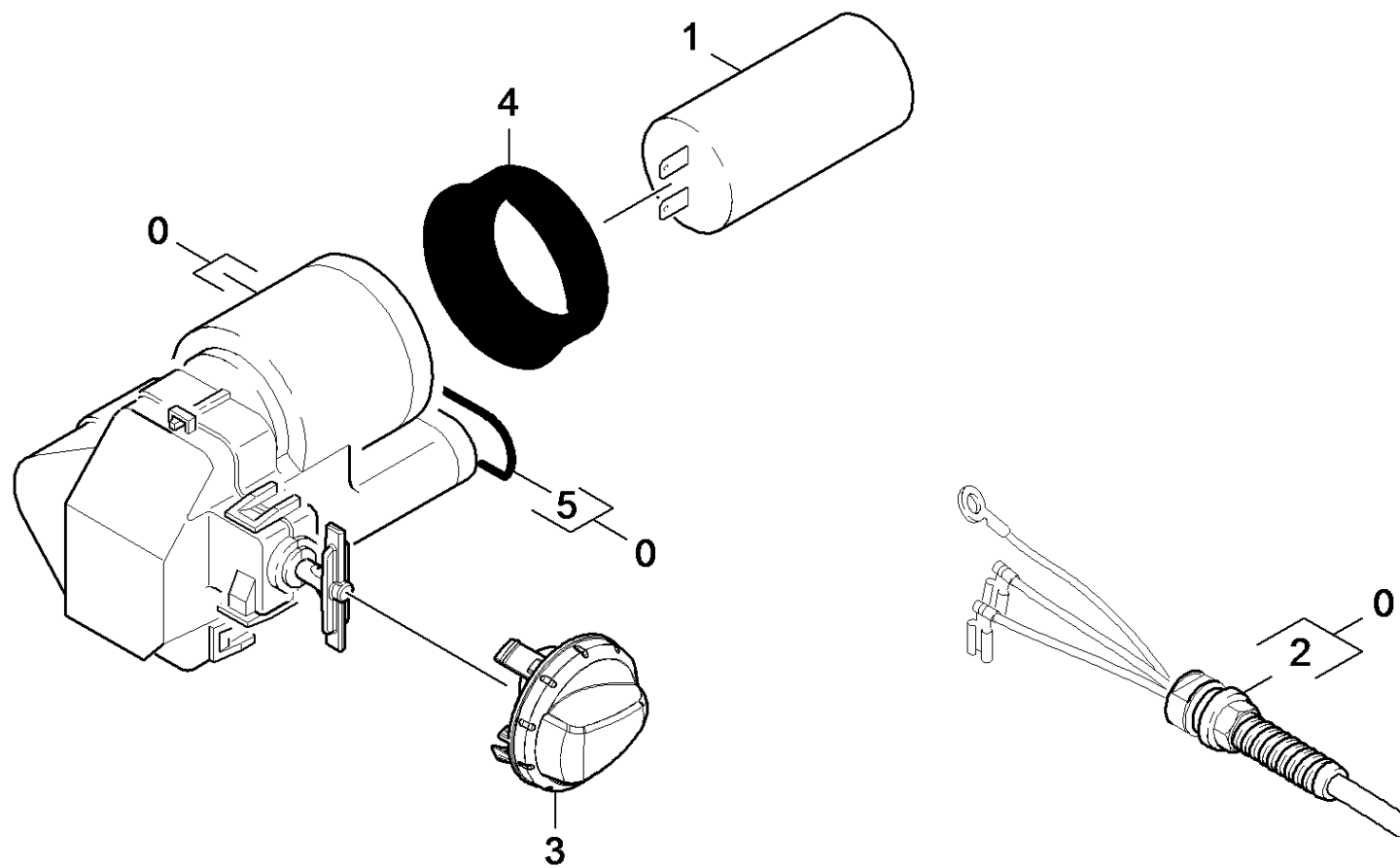


45 Моечная щетка

ЗЧ/БЧ	Поз.	Материальный №	Обозначение	Количество	Единица
	1	2.640-729.0	Комплект колец круглого сечения	1.000	СТ
X	2	2.643-246.0	МЯГКАЯ ЩЕТКА WB 50	1.000	СТ

2 МЯГКАЯ ЩЕТКА WB 50 (2.643-246.0)

Поз.	Материальный №	Обозначение	Количество	Единица
1	2.640-729.0	Комплект колец круглого сечения	1.000	СТ



50 Распределительный щит

Поз.	Материальный №	Обозначение	Количество	Единица
0	9.001-767.0	Запасная часть электрической коробки	1.000	шт
1	9.085-095.0	Конденсатор 32uF	1.000	шт
2	9.084-139.0	Кабель со штеккером	1.000	шт
3	9.037-693.0	Ручной переключатель	1.000	шт
4	9.080-465.0	Уплотняющее кольцо конденсатора д.45, 70	1.000	шт
5	9.081-417.0	Кольцо круглого сечения 20 x 2	1.000	шт