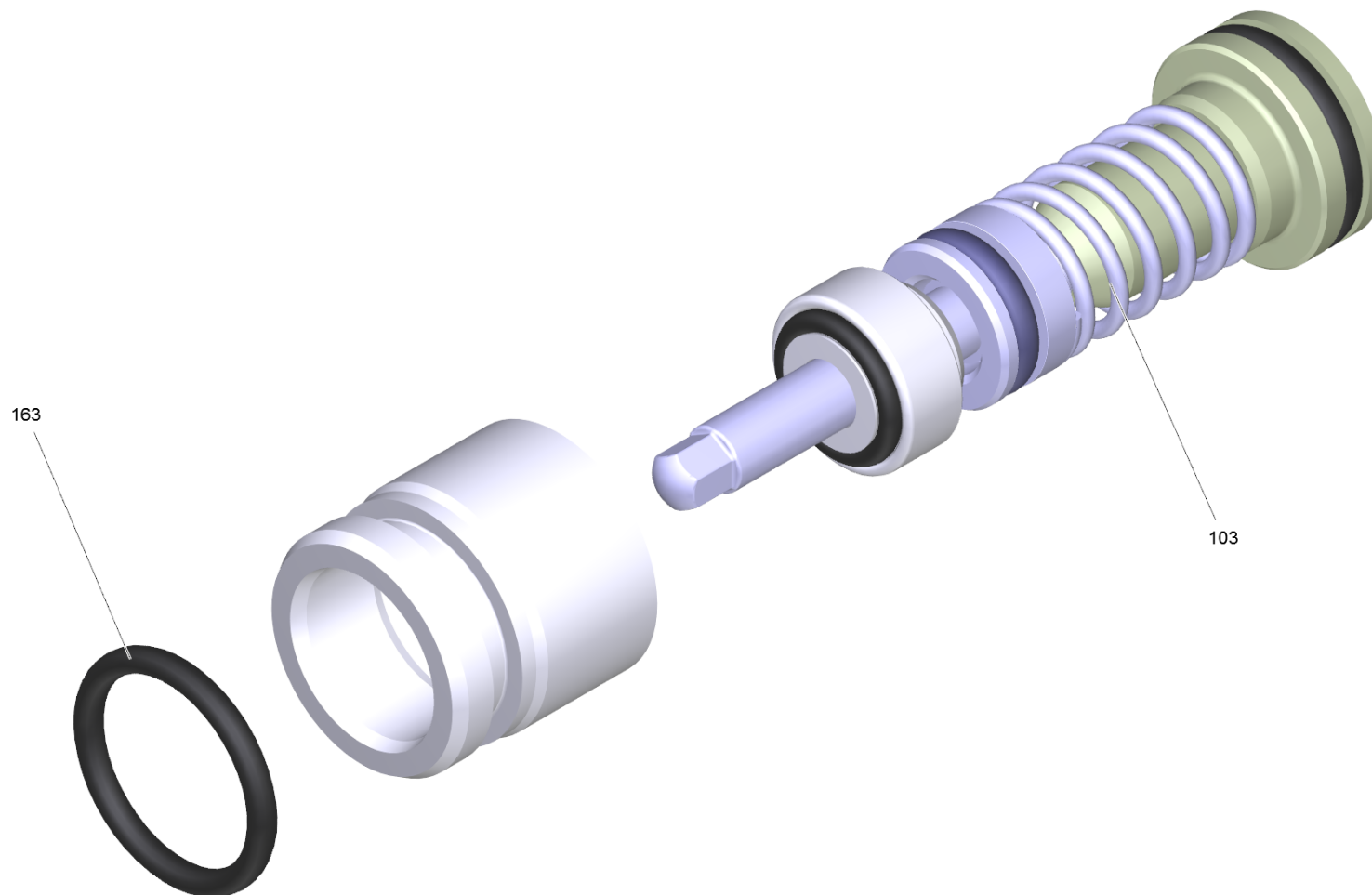


## 21 Головка цилиндра

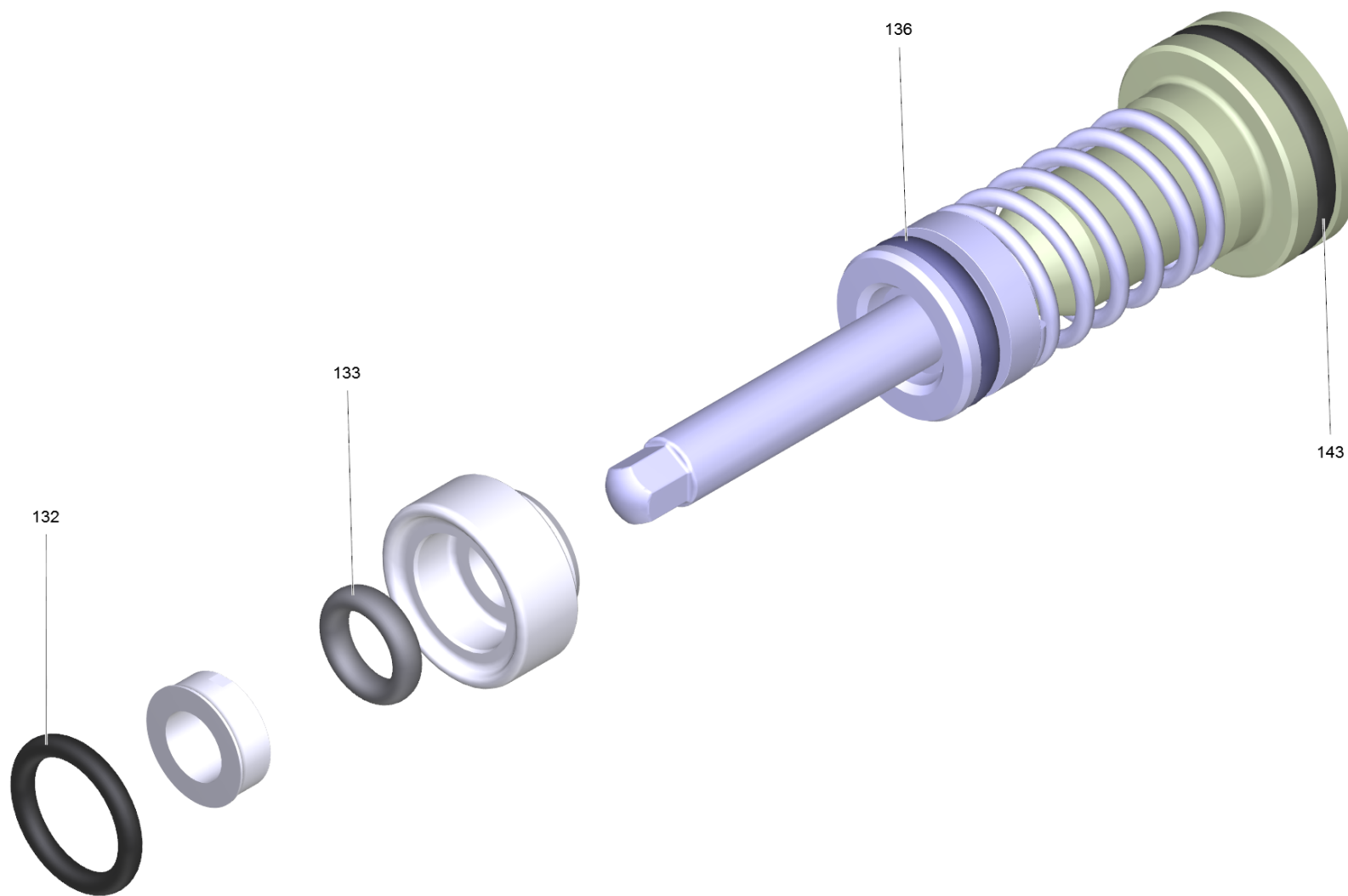
POS	Артикульный №	Описание	Количество	Единица	Текст ссылки
1	2.885-186.0	Комплект запасных частей	1.000	ST	
2	6.362-381.0	Кольцо круглого сечения 13,0 x 2,0	1.000	ST	
3	6.362-958.0	Кольцо круглого сечения 9 x 2	1.000	ST	
4	6.362-101.0	Кольцо круглого сечения 8 x 2	1.000	ST	
5	6.362-486.0	Кольцо круглого сечения 4,7 x 1,9	1.000	ST	
6	5.314-150.0	Штифт	2.000	ST	
7	5.062-149.0	Корпус	1.000	ST	
8	6.363-616.0	Уплотнительное кольцо 60,0x2,0 -NBR70	1.000	ST	
10	4.550-017.0	Головка цилиндра в компл.	1.000	ST	
12	5.731-620.0	Фильтр тонкой очистки	1.000	ST	
13	5.443-654.0	Труба рециркуляции WCM K7 D117	1.000	ST	
14	6.363-610.0	Кольцо кругл. сечения 13 x 3 -NBR	3.000	ST	
15	5.048-915.0	Скоба	1.000	ST	
16	6.363-613.0	Кольцо круглого сечения 4 x 2 -NBR90	1.000	ST	
17	4.584-022.0	Ось клапана в сборе	1.000	ST	
18	6.362-384.0	Кольцо круглого сечения 9,0 x 1,5	2.000	ST	
19	4.769-035.0	Сопловая насадка	1.000	ST	
	<b>Текст позиции1:</b> 1.447-005.0				
19	4.769-034.0	Сопловая насадка - только на замену	1.000	ST	
	<b>Текст позиции1:</b> 1.447-000.0 /-001.0 /-002.0 /-003.0				
	<b>Текст позиции2:</b> /-004.0 /-006.0				
20	5.731-652.0	Фильтр с грузом	1.000	ST	
21	7.306-268.0	Винт М6x70 -8.8-R3R (In6Rd)	3.000	ST	
22	4.580-702.0	Заглушка в сборе	1.000	ST	
23	6.362-030.0	Упл. кольцо кругл. сечения 15x2 90Shore	1.000	ST	
24	6.465-031.0	Соединительный элемент 3/4	1.000	ST	
25	6.362-562.0	Кольцо круглого сечения 21,95 x 1,78	1.000	ST	
26	5.443-668.0	Труба	1.000	ST	
27	4.470-041.0	Быстроразъемная муфта высокого давления	1.000	ST	
28	6.388-216.0	Шланг DN 5	1.000	М	ЗАКАЗЫВАТЬ МЕТРАЖОМ
29	6.362-427.0	Кольцо круглого сечения 15,0 x 2,0	1.000	ST	



## 1 Комплект запасных частей (2.885-186.0)

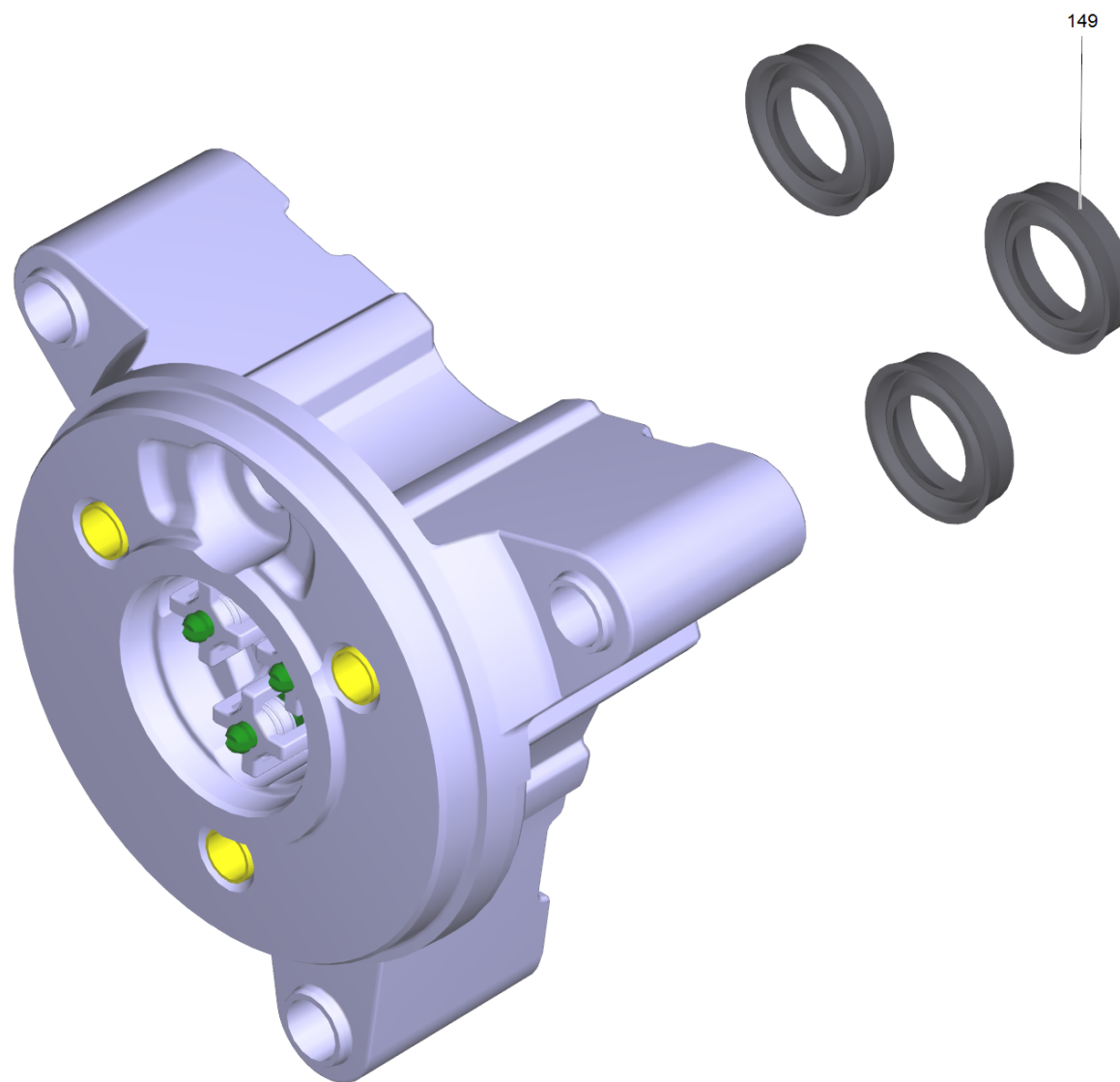
---

POS	Артикульный №	Описание	Количество	Единица
103		Распределительный золотник комплектный	1.000	ST
163	6.362-030.0	Упл. кольцо кругл. сечения 15x2 90Shore	1.000	ST



## 103 Распределительный золотник комплектный

POS	Артикульный №	Описание	Количество	Единица
132	6.362-101.0	Кольцо круглого сечения 8 x 2	1.000	ST
133	6.363-606.0	Уплотнительное кольцо 4,7 x 1,9 -NBR70	1.000	ST
136	6.363-614.0	Кольцо 9 x 2 -NBR90	1.000	ST
143	6.362-381.0	Кольцо круглого сечения 13,0 x 2,0	1.000	ST

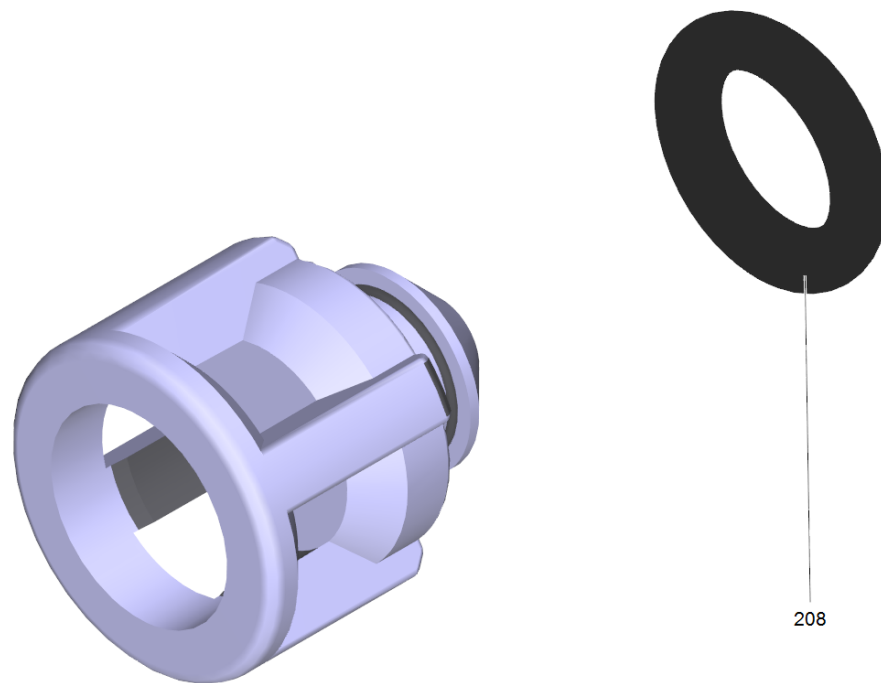


10 Головка цилиндра в компл. (4.550-017.0)

---

POS	Артикульный №	Описание	Количество	Единица
149	6.363-435.0	Кольцо с проточкой 12x17x4,25/2,5	3.000	СТ

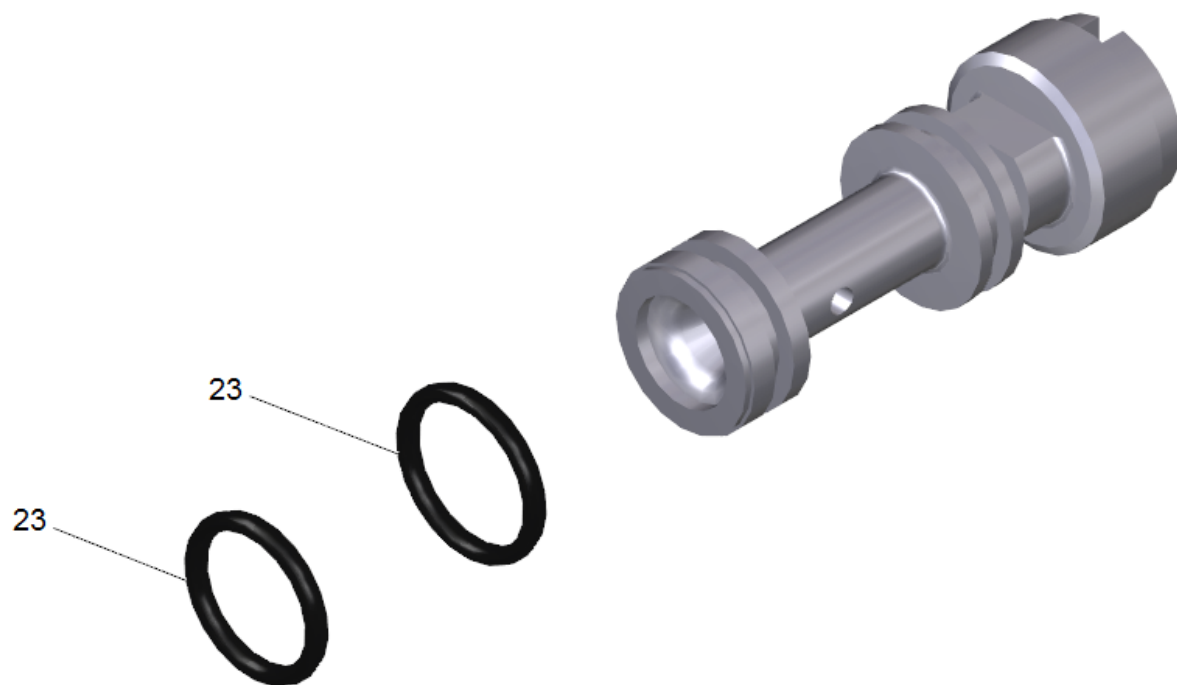




17 Ось клапана в сборе (4.584-022.0)

---

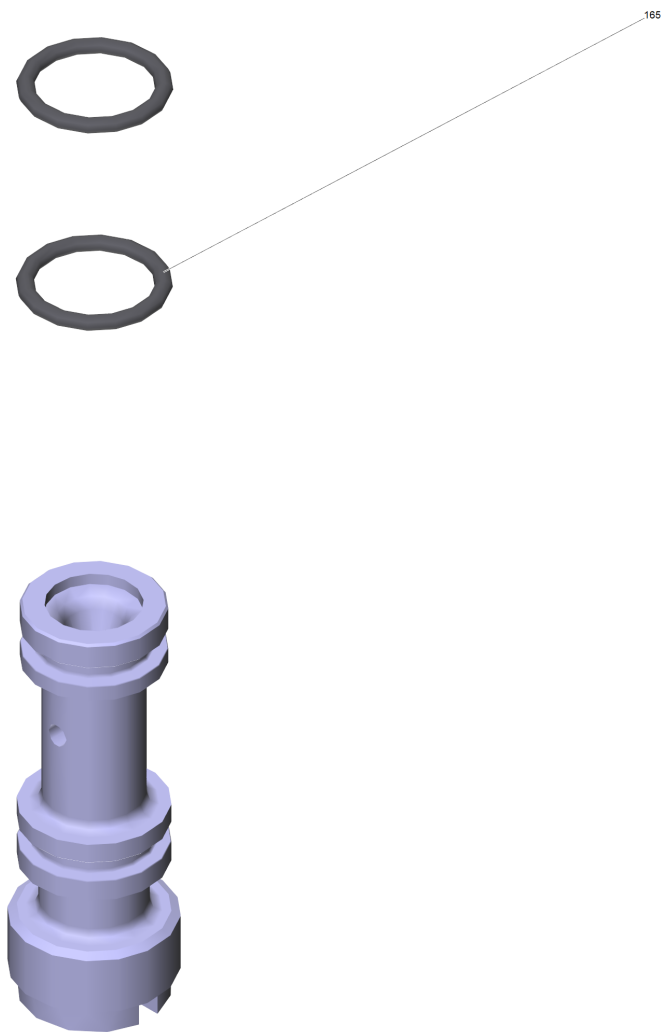
<b>POS</b>	<b>Артикульный №</b>	<b>Описание</b>	<b>Количество</b>	<b>Единица</b>
208	6.363-613.0	Кольцо круглого сечения 4 x 2 -NBR90	1.000	СТ



19 Сопловая насадка - только на замену (4.769-034.0)

---

POS	Артикульный №	Описание	Количество	Единица
23	6.362-384.0	Кольцо круглого сечения 9,0 x 1,5	2.000	СТ

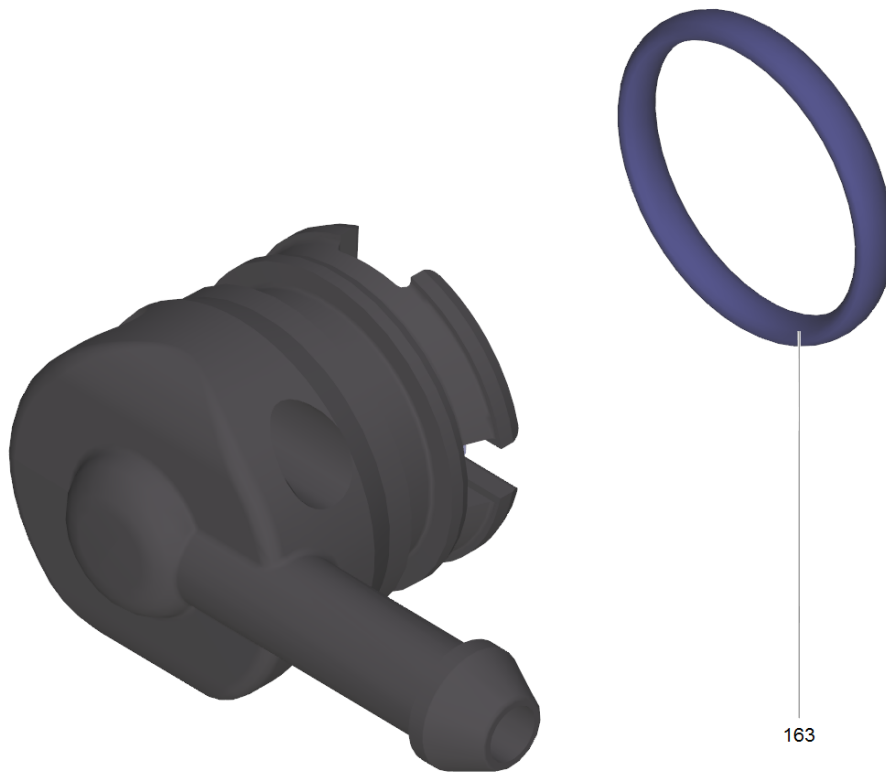


19 Сопловая насадка (4.769-035.0)

---

POS	Артикульный №	Описание	Количество	Единица
165	6.362-384.0	Кольцо круглого сечения 9,0 x 1,5	2.000	СТ



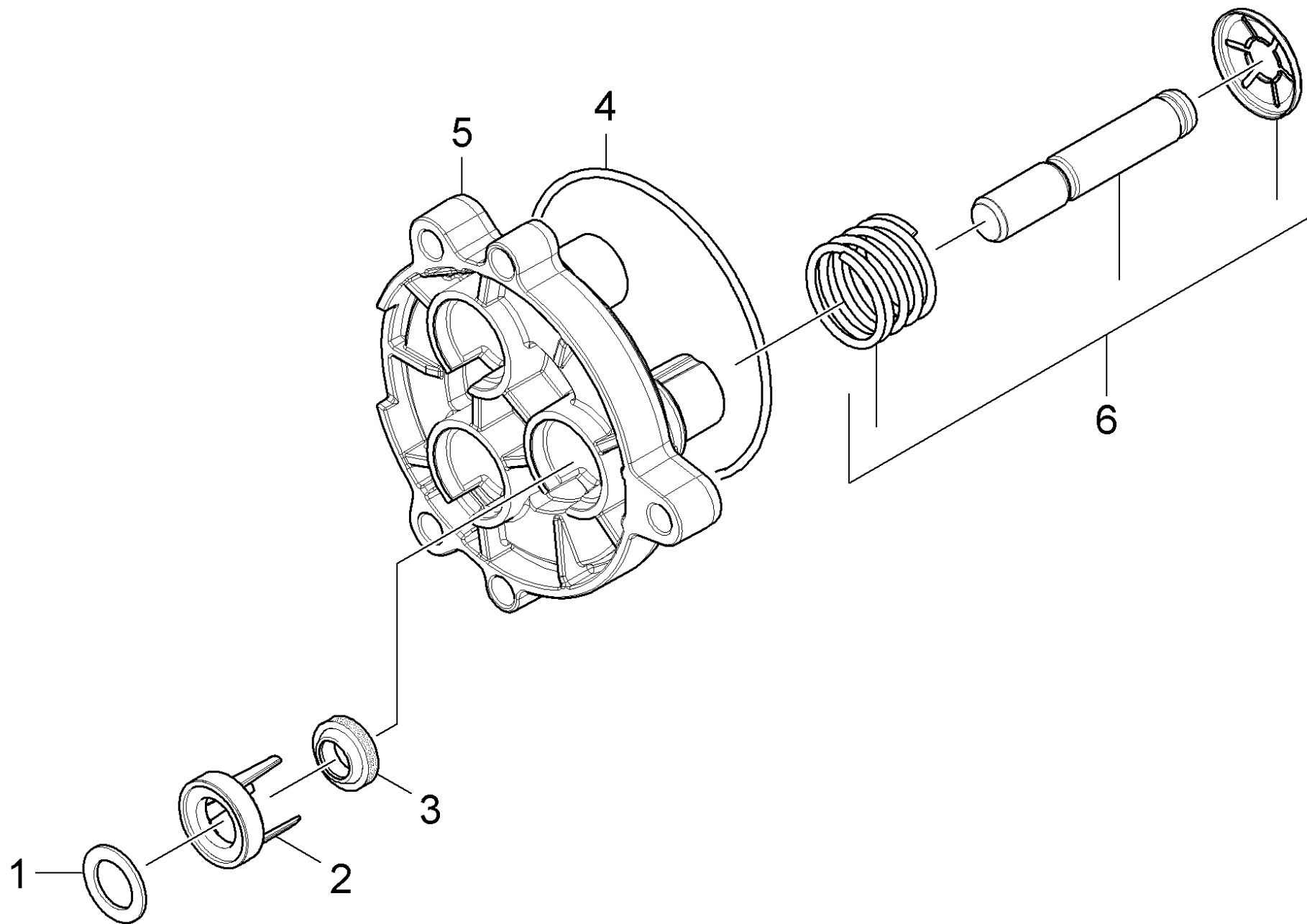




22 Заглушка в сборе (4.580-702.0)

---

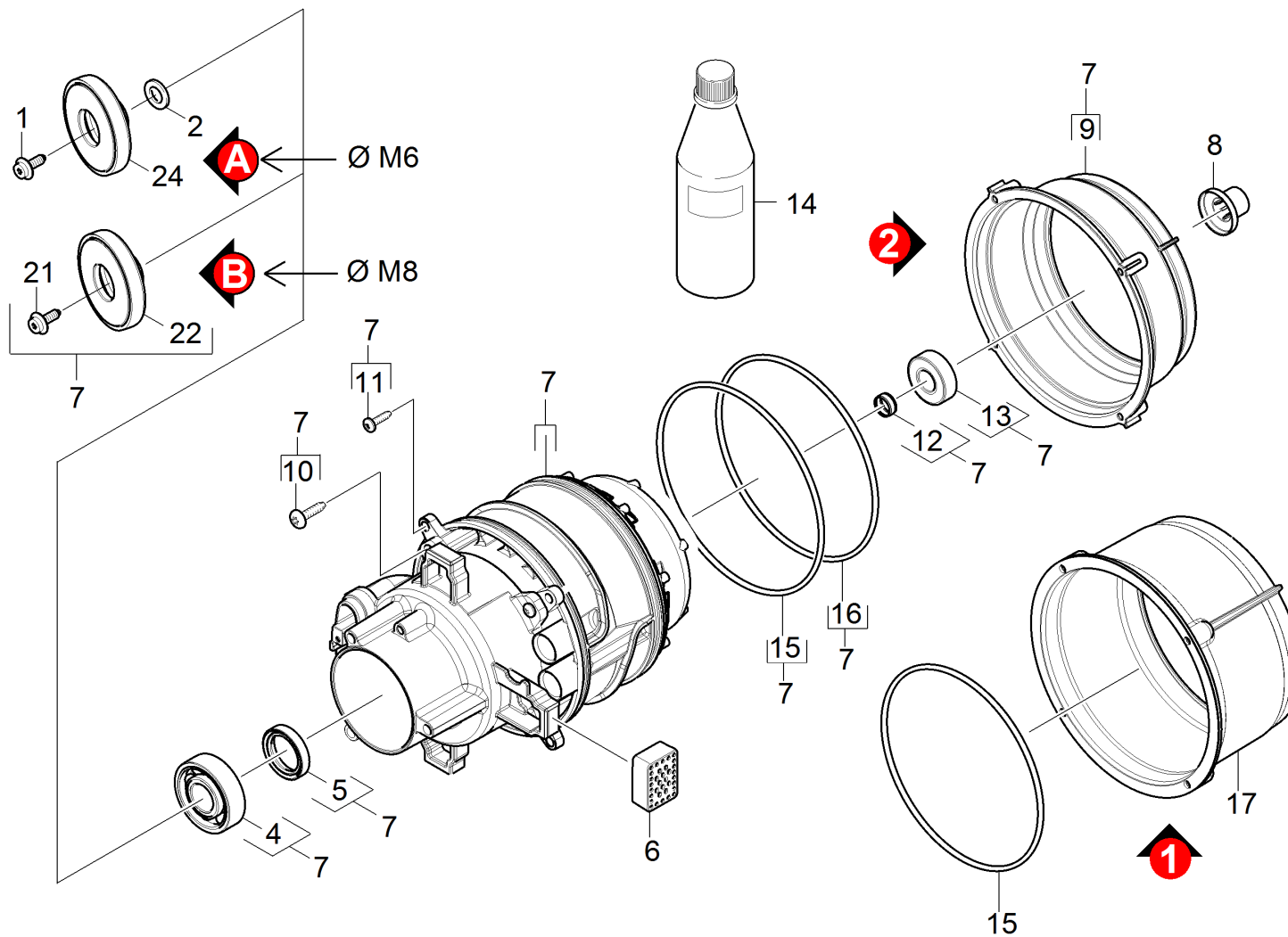
POS	Артикульный №	Описание	Количество	Единица
163	6.362-030.0	Упл. кольцо кругл. сечения 15x2 90Shore	1.000	СТ



## 22 Поршневая направляющая

---

POS	Артикульный №	Описание	Количество	Единица
1	5.116-380.0	Втулка направляющей поршня	3.000	ST
2	5.116-381.0	Поддерживающий диск	3.000	ST
3	6.363-633.0	Кольцо с проточкой 12x18x6/5/1	3.000	ST
4	6.363-449.0	Уплотнительное кольцо 72x2mm NBR70	1.000	ST
5	5.062-349.0	Направляющая поршня	1.000	ST
6	4.553-286.0	Поршень в сборе	3.000	ST



## 30 Мотор

POS	Артикульный №	Описание	Количество	Единица	Примечание	Текст ссылки
1	6.304-048.0	Винт с цилиндрической головкой М6х19	1.000	ST	VERSION A ØM6	
2	5.116-428.0	Шайба	1.000	ST	VERSION A ØM6	
	<b>Текст позиции1:</b> 1.447-000.0 /-001.0 /-002.0 /-003.0					
	<b>Текст позиции2:</b> /-004.0 /-005.0					
4	7.401-155.0	Шарикоподшипник 6304	1.000	ST		
5	6.367-051.0	Уплотнение вала	1.000	ST		
6	5.767-025.0	Буффер	4.000	ST		
7	4.624-324.0	Двигатель для K7	1.000	ST		
	<b>Текст позиции1:</b> 1.447-000.0 /-001.0 /-002.0 /-003.0					
	<b>Текст позиции2:</b> /-004.0					
7	4.624-334.0	Мотор комплектный заменитель K7 D117 M8	1.000	ST		
	<b>Текст позиции1:</b> 1.447-006.0					
7	4.624-330.0	Мотор для заменитель K7 M8 *CH	1.000	ST		
	<b>Текст позиции1:</b> 1.447-005.0					
8	5.443-634.0	Крышка вала WCM K6/7	1.000	ST		
9	5.093-422.0	Наружный конус K7 W	1.000	ST		ВЕРСИЯ 2
10	6.303-320.0	Винт М 5х 20-St-R2R	6.000	ST		
12	6.343-218.0	Распорное монтажное кольцо 15х6	1.000	ST		
13	7.401-128.0	Шарикоподшипник 6202-2RS	1.000	ST		
14	6.288-050.0	Моторное масло (1 л)	1.000	ST		
15	6.363-593.0	Кольцо 146х5 мм	2.000	ST		
16	6.363-647.0	Уплотнительное кольцо D130х5	1.000	ST		ВЕРСИЯ 2
17	5.093-412.0	Кожух MG WCM D117	1.000	ST		ВЕРСИЯ 1
21	9.086-169.0	Болт с шайбой М8х16	1.000	ST	VERSION B ØM8	
	<b>Текст позиции1:</b> 1.447-000.0 /-001.0 /-002.0 /-003.0					
	<b>Текст позиции2:</b> /-004.0 /-005.0 /-006.0					
22	4.120-009.0	Качающаяся шайба в сборе 10°40' (D67)	1.000	ST		
	<b>Текст позиции1:</b> 1.447-005.0					
22	4.120-001.0	Косая шайба 13° (D67)	1.000	ST		
	<b>Текст позиции1:</b> 1.447-000.0 /-001.0 /-002.0 /-003.0					
	<b>Текст позиции2:</b> /-004.0 /-006.0					

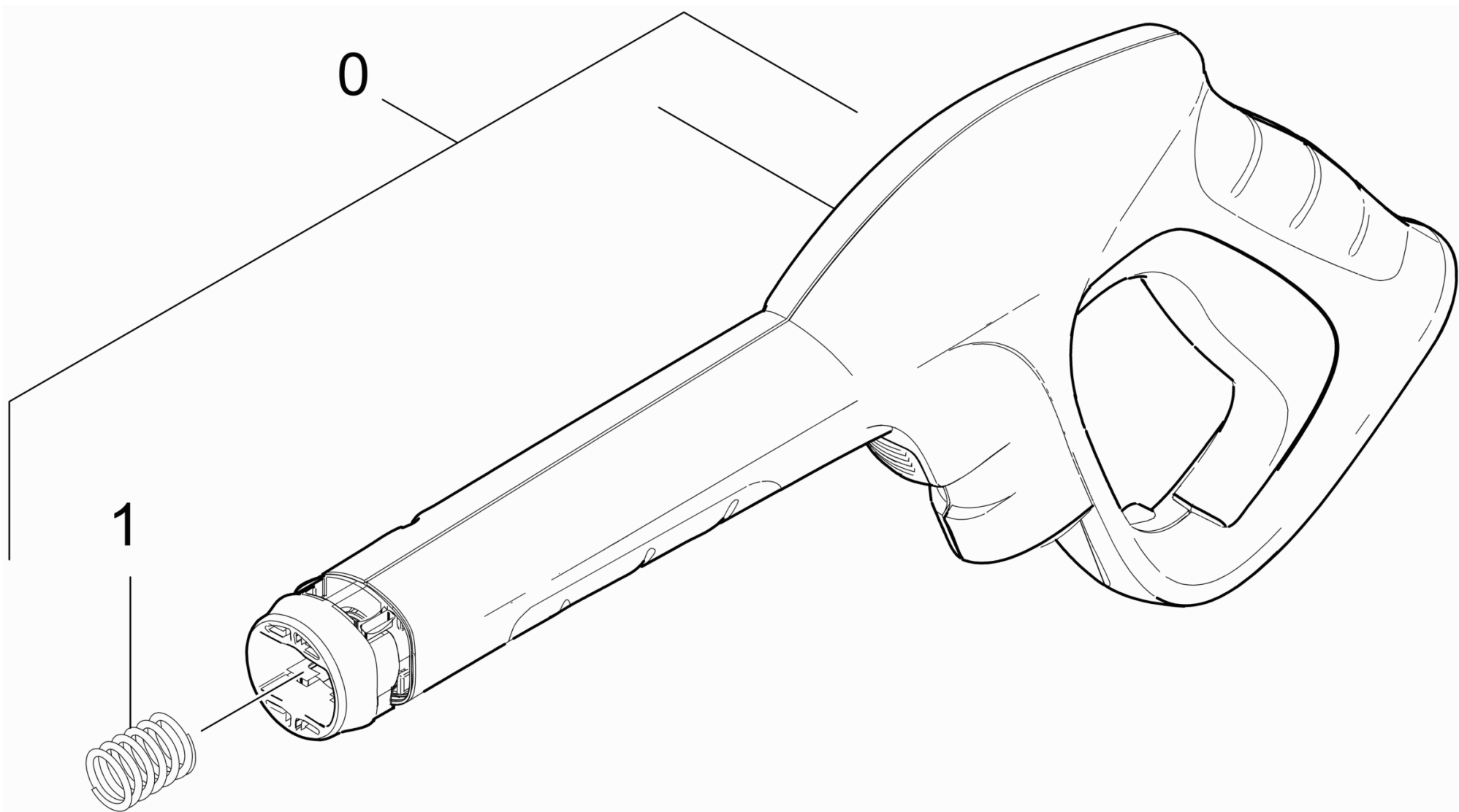
## 30 Мотор

---

POS	Артикульный №	Описание	Количество	Единица	Примечание	Текст ссылки
24	4.120-009.0	Качающаяся шайба в сборе 10°40' (D67)	1.000	СТ		
		Текст позиции1: 1.447-005.0				
24	4.120-001.0	Косая шайба 13° (D67)	1.000	СТ		
		Текст позиции1: 1.447-000.0 /-001.0 /-002.0 /-003.0				
		Текст позиции2: /-004.0				

## 40 Принадлежности

POS	Артикульный №	Описание	Количество	Единица	Примечание
41		Ручной пистолет-распылитель	1.000	ST	
42		Шланг высокого давления	1.000	ST	
		<b>Текст позиции1:</b> 1.447-000.0 /-001.0			
43		Шланг высокого давления	1.000	ST	
		<b>Текст позиции1:</b> 1.447-002.0 /-003.0 /-004.0 /-006.0			
44		Выпускное сопло регулируемой мощности	1.000	ST	
		<b>Текст позиции1:</b> 1.447-000.0 /-001.0 /-002.0 /-003.0			
		<b>Текст позиции2:</b> /-004.0			
45		Выпускное сопло регулируемой мощности	1.000	ST	
		<b>Текст позиции1:</b> 1.447-005.0			
46	4.760-524.0	Струйная трубка Vario Power K5 033	1.000	ST	
		<b>Текст позиции1:</b> 1.447-006.0			
47		Роторная форсунка	1.000	ST	
		<b>Текст позиции1:</b> 1.447-000.0 /-001.0 /-002.0 /-003.0			
		<b>Текст позиции2:</b> /-004.0 /-006.0			
48		Роторная форсунка	1.000	ST	
		<b>Текст позиции1:</b> 1.447-005.0			
49		Очиститель поверхностей	1.000	ST	T 400
50	2.643-214.0	Насадка T 450 T-Racer Surface Cleaner	1.000	ST	T 450
51		Пенная форсунка	1.000	ST	
52		Power Brush	1.000	ST	





#### 41 Ручной пистолет-распылитель

---

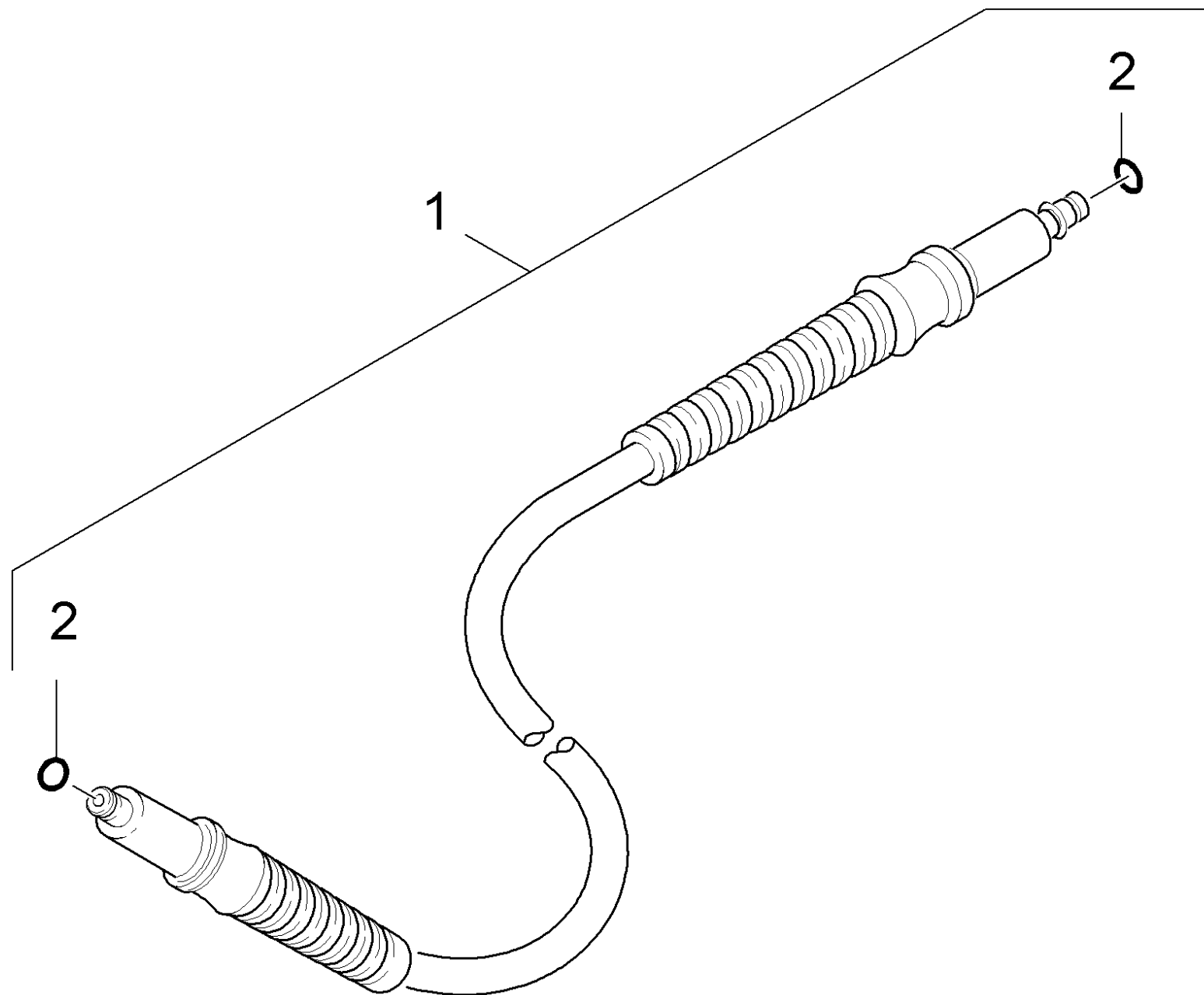
<b>POS</b>	<b>Артикульный №</b>	<b>Описание</b>	<b>Количество</b>	<b>Единица</b>
0	2.642-172.0	Разбрызгиватель	1.000	ST
1	5.332-464.0	Пружина сжатия	1.000	ST



Разбрызгиватель (2.642-172.0)

---

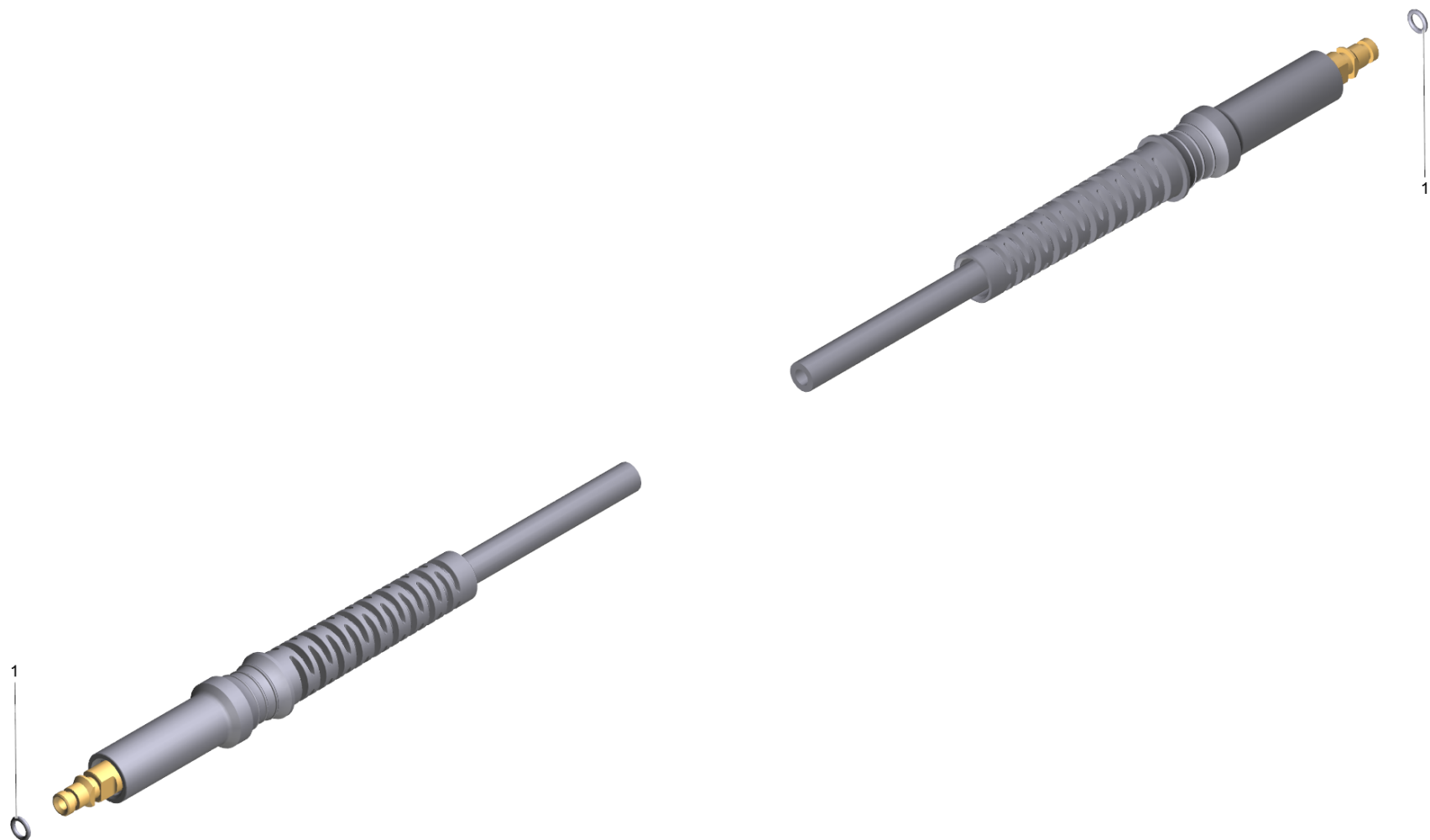
POS	Артикульный №	Описание	Количество	Единица
1	5.332-464.0	Пружина сжатия	1.000	СТ



## 42 Шланг высокого давления

---

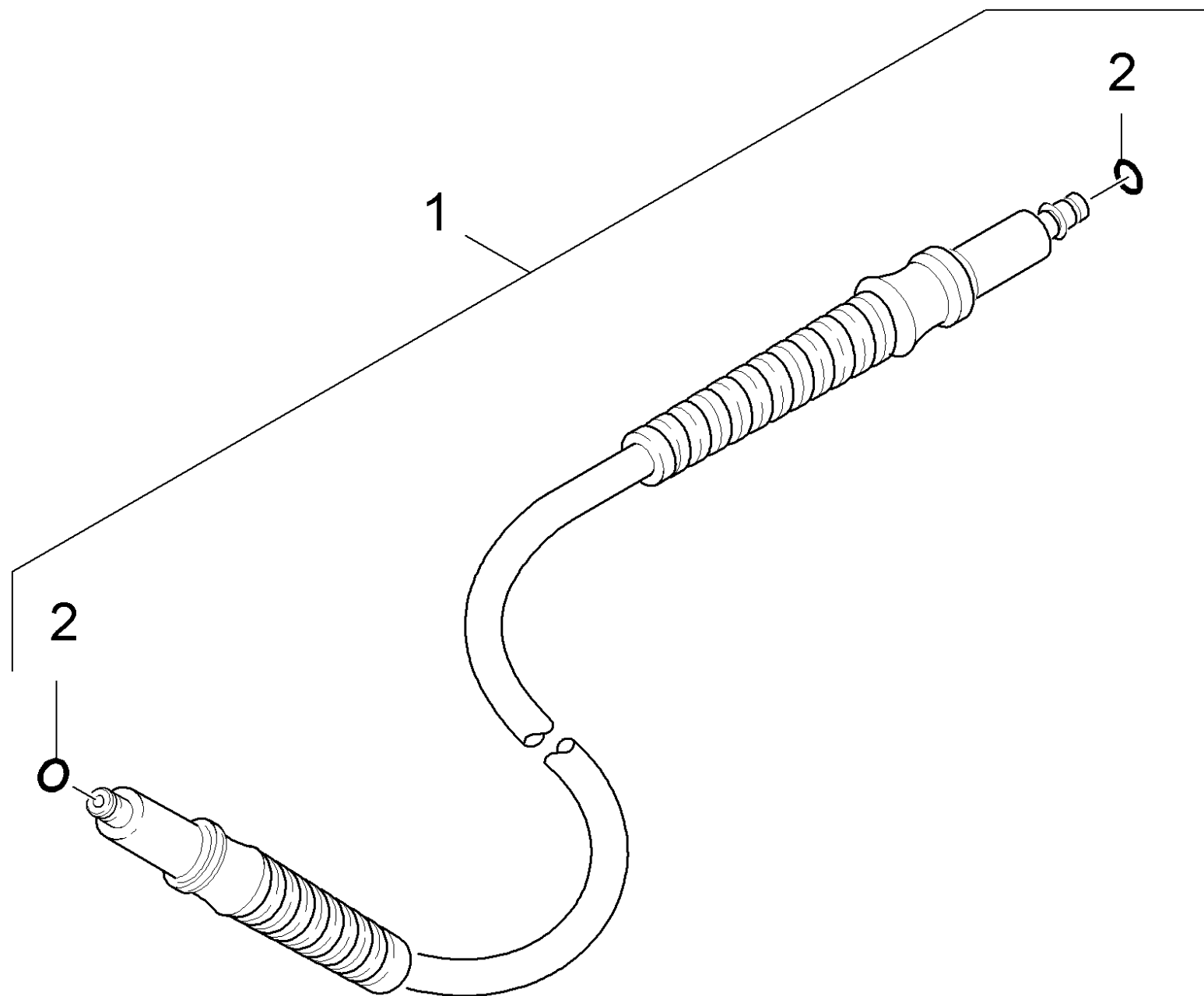
POS	Артикульный №	Описание	Количество	Единица
1	6.391-785.0	Шланг высокого давления 16/12 60АС	1.000	СТ
2	6.363-410.0	Кольцо круглого сечения 5,7х1,78 NBR 90	2.000	СТ



1 Шланг высокого давления 16/12 60АС (6.391-785.0)

---

POS	Артикульный №	Описание	Количество	Единица
1	2.640-729.0	Комплект колец круглого сечения	1.000	СТ

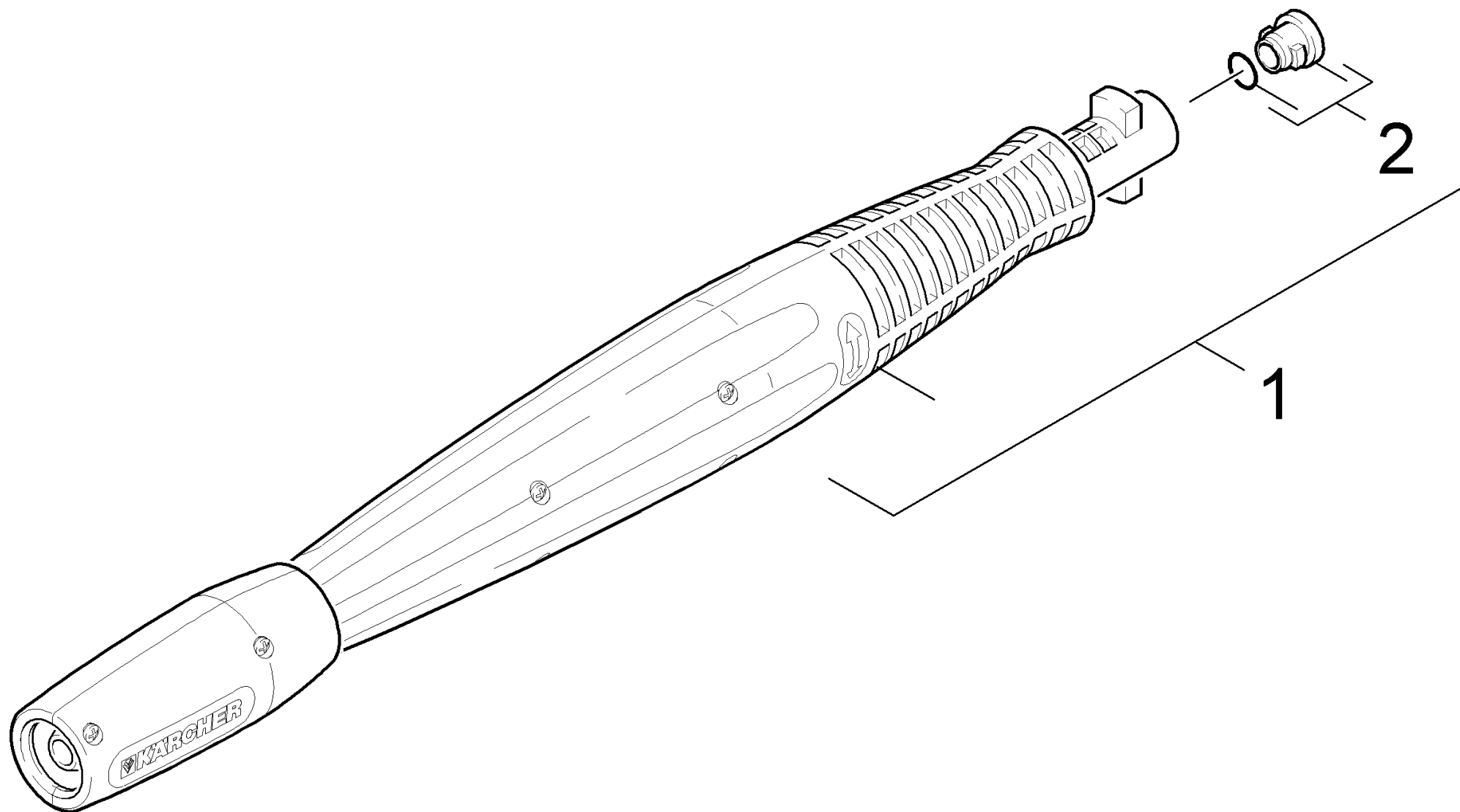




#### 43 Шланг высокого давления

---

<b>POS</b>	<b>Артикульный №</b>	<b>Описание</b>	<b>Количество</b>	<b>Единица</b>
1	4.440-852.0	Шланг ВД	1.000	СТ
2	6.363-410.0	Кольцо круглого сечения 5,7x1,78 NBR 90	2.000	СТ



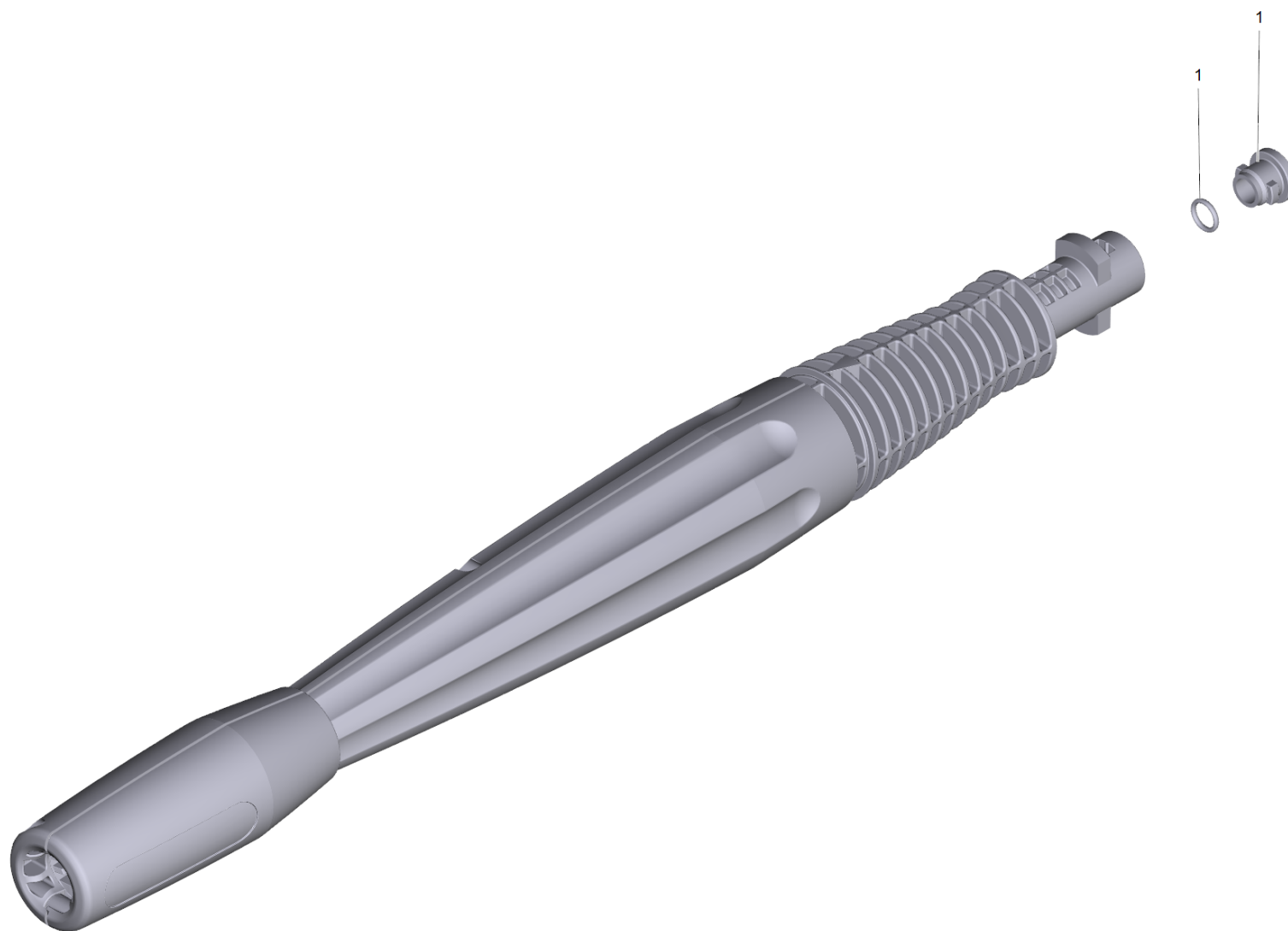
#### 44 Выпускное сопло регулируемой мощности

---

<b>POS</b>	<b>Артикульный №</b>	<b>Описание</b>	<b>Количество</b>	<b>Единица</b>
1	4.760-542.0	Регулируемая струйная трубка K5 032	1.000	ST
2	2.640-729.0	Комплект колец круглого сечения	1.000	ST

## 1 Регулируемая струйная трубка K5 032 (4.760-542.0)

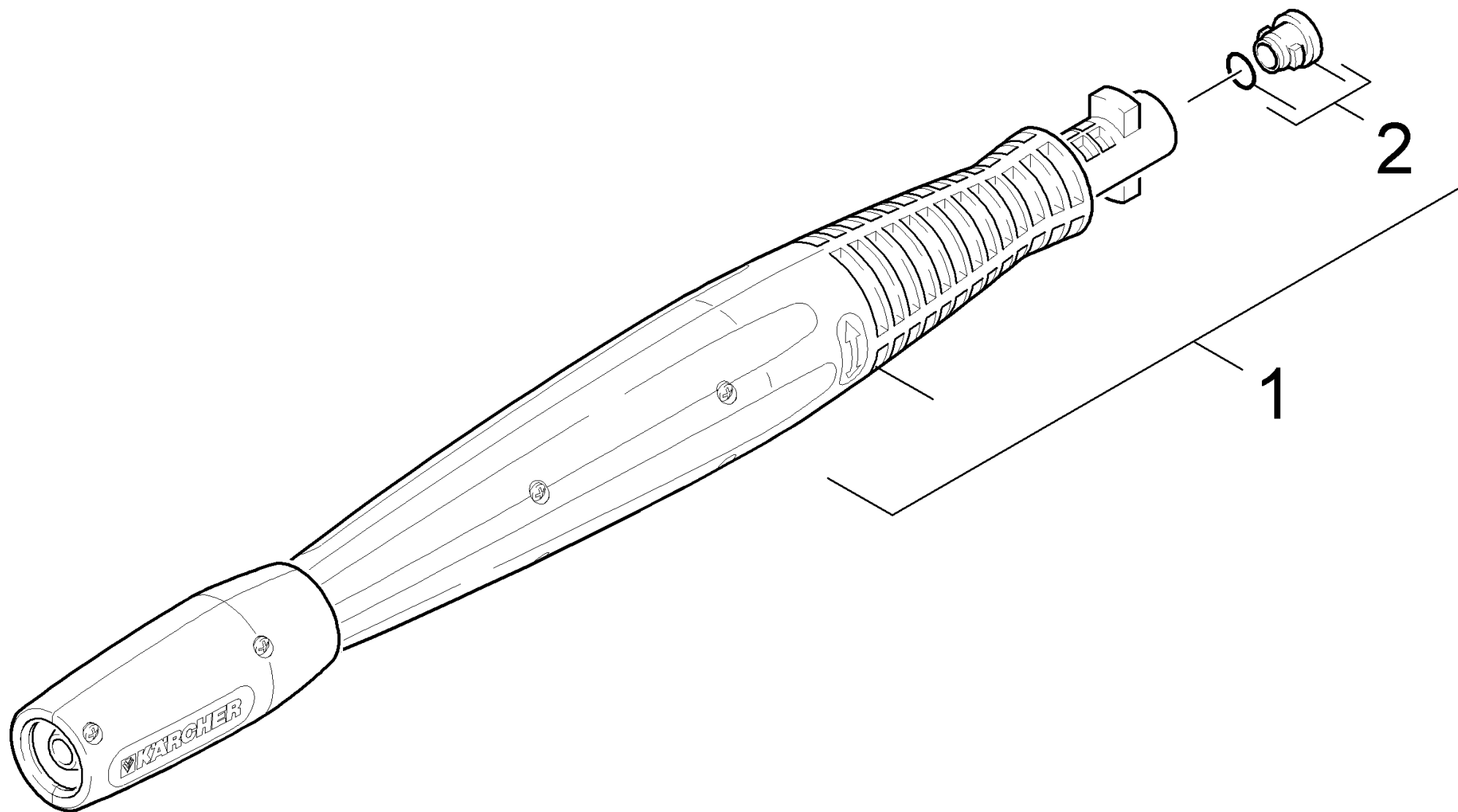
POS	Артикульный №	Описание	Количество	Единица
5		Заглушка жёлтый	1.000	ST
10		Пластичная смазка	0.010	G
11	6.303-318.0	Винт 3,5x12-10.9-R2R (IN6RD)	8.000	ST
12	6.362-642.0	Кольцо круглого сечения диам. 7,65 x 1,7	1.000	ST
13	6.363-608.0	Уплотнительное кольцо 15 x 1,5	1.000	ST
999	4.760-524.0	Струйная трубка Vario Power K5 033	1.000	ST
999	2.640-729.0	Комплект колец круглого сечения	1.000	ST



999 Струйная трубка Vario Power K5 033 (4.760-524.0)

---

POS	Артикульный №	Описание	Количество	Единица
1	2.640-729.0	Комплект колец круглого сечения	1.000	СТ



#### 45 Выпускное сопло регулируемой мощности

---

<b>POS</b>	<b>Артикульный №</b>	<b>Описание</b>	<b>Количество</b>	<b>Единица</b>
1	4.760-527.0	Регулируемая струйная трубка K5 0287	1.000	ST
2	2.640-729.0	Комплект колец круглого сечения	1.000	ST

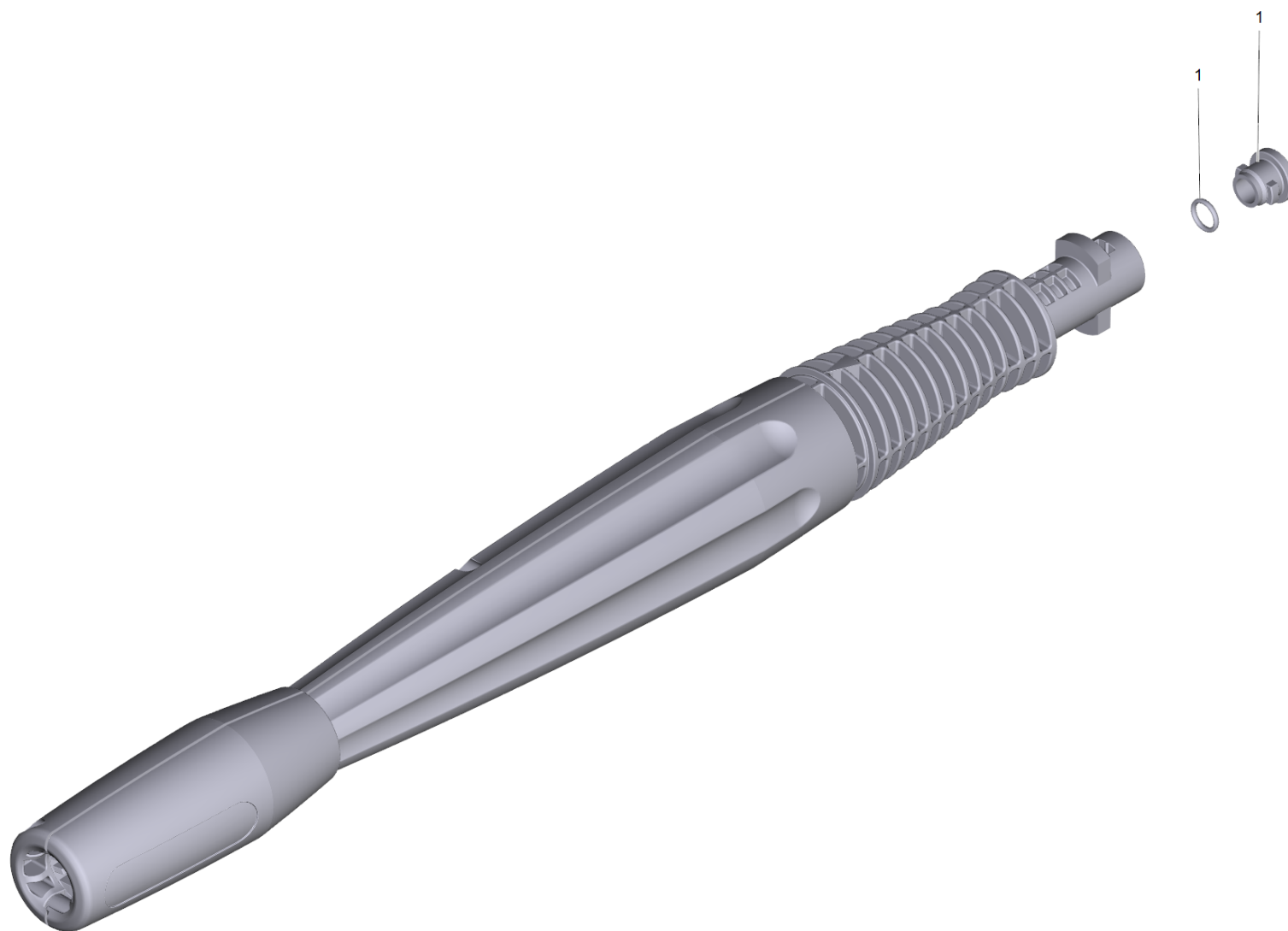




1 Регулируемая струйная трубка K5 0287 (4.760-527.0)

---

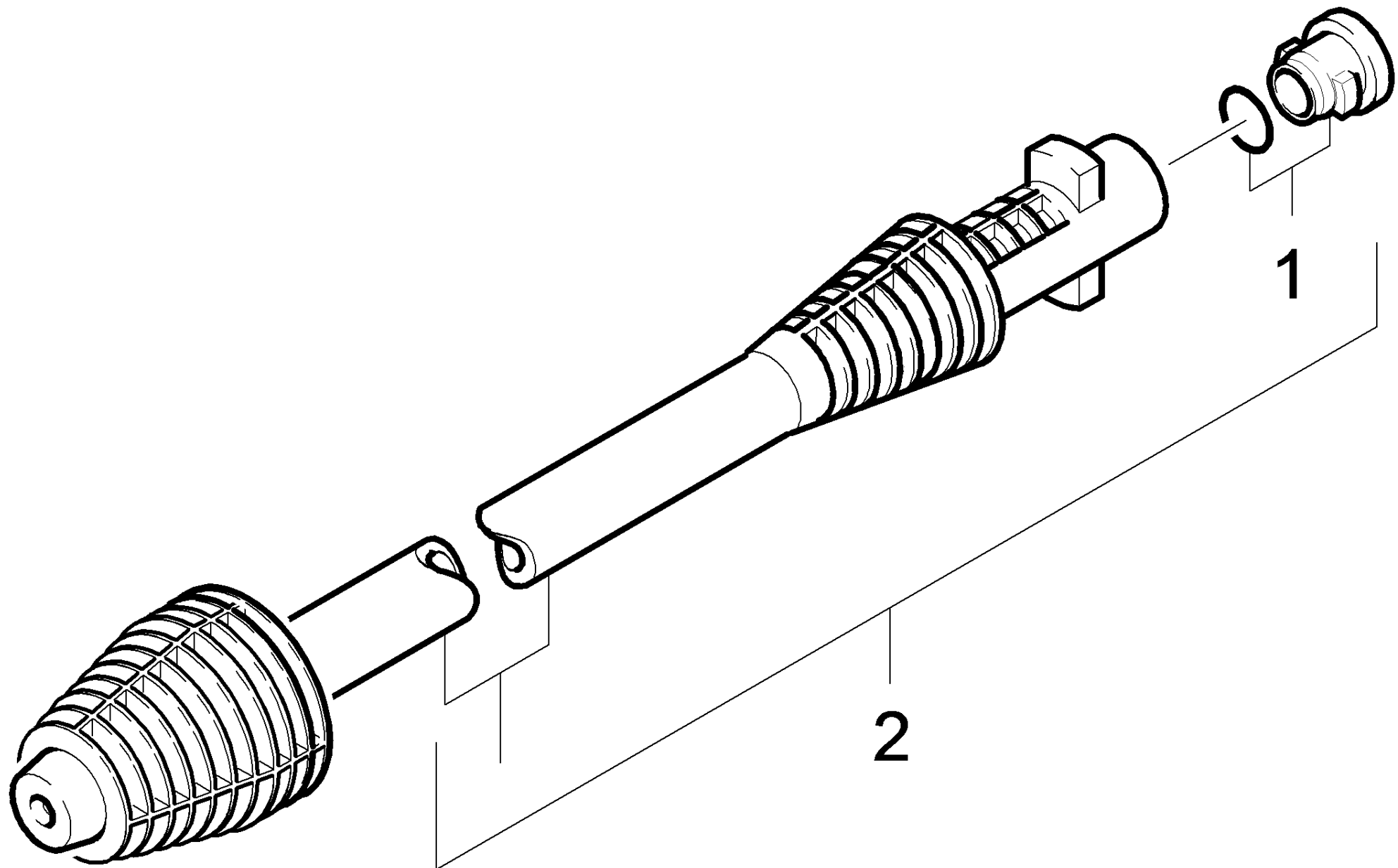
POS	Артикульный №	Описание	Количество	Единица
1	2.640-729.0	Комплект колец круглого сечения	1.000	СТ



46 Струйная трубка Vario Power K5 033 (4.760-524.0)

---

POS	Артикульный №	Описание	Количество	Единица
1	2.640-729.0	Комплект колец круглого сечения	1.000	СТ



## 47 Роторная форсунка

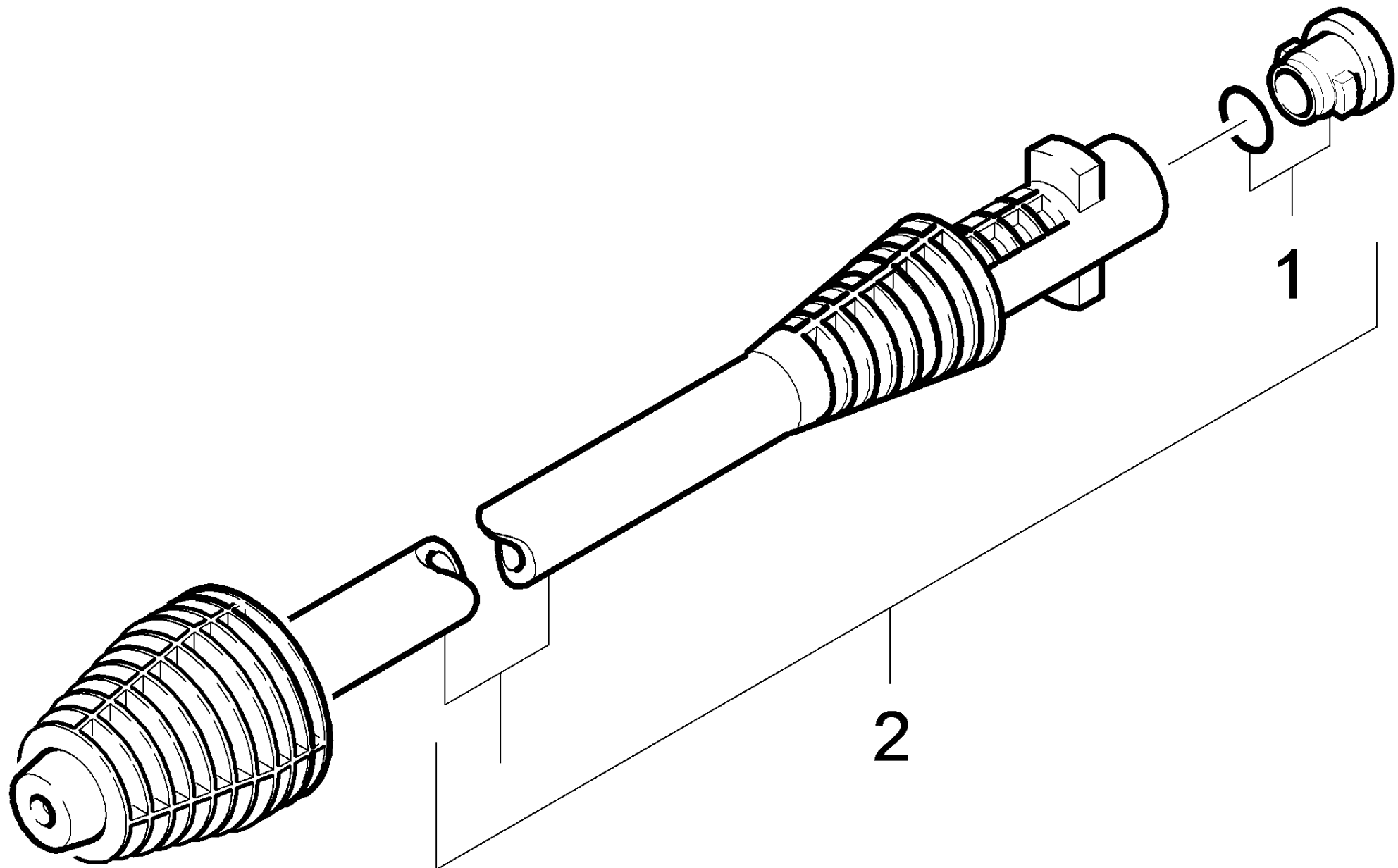
---

POS	Артикульный №	Описание	Количество	Единица
1	2.640-729.0	Комплект колец круглого сечения	1.000	ST
2	4.764-213.0	Роторное сопло 033 St	1.000	ST

## 2 Роторное сопло 033 St (4.764-213.0)

---

POS	Артикульный №	Описание	Количество	Единица
3	6.363-612.0	Уплотнительное кольцо 22 x 2 -NBR90	1.000	ST
4		Заглушка жёлтый	1.000	ST
5	6.362-642.0	Кольцо круглого сечения диам. 7,65 x 1,7	1.000	ST
999	2.640-729.0	Комплект колец круглого сечения	1.000	ST





## 48 Роторная форсунка

---

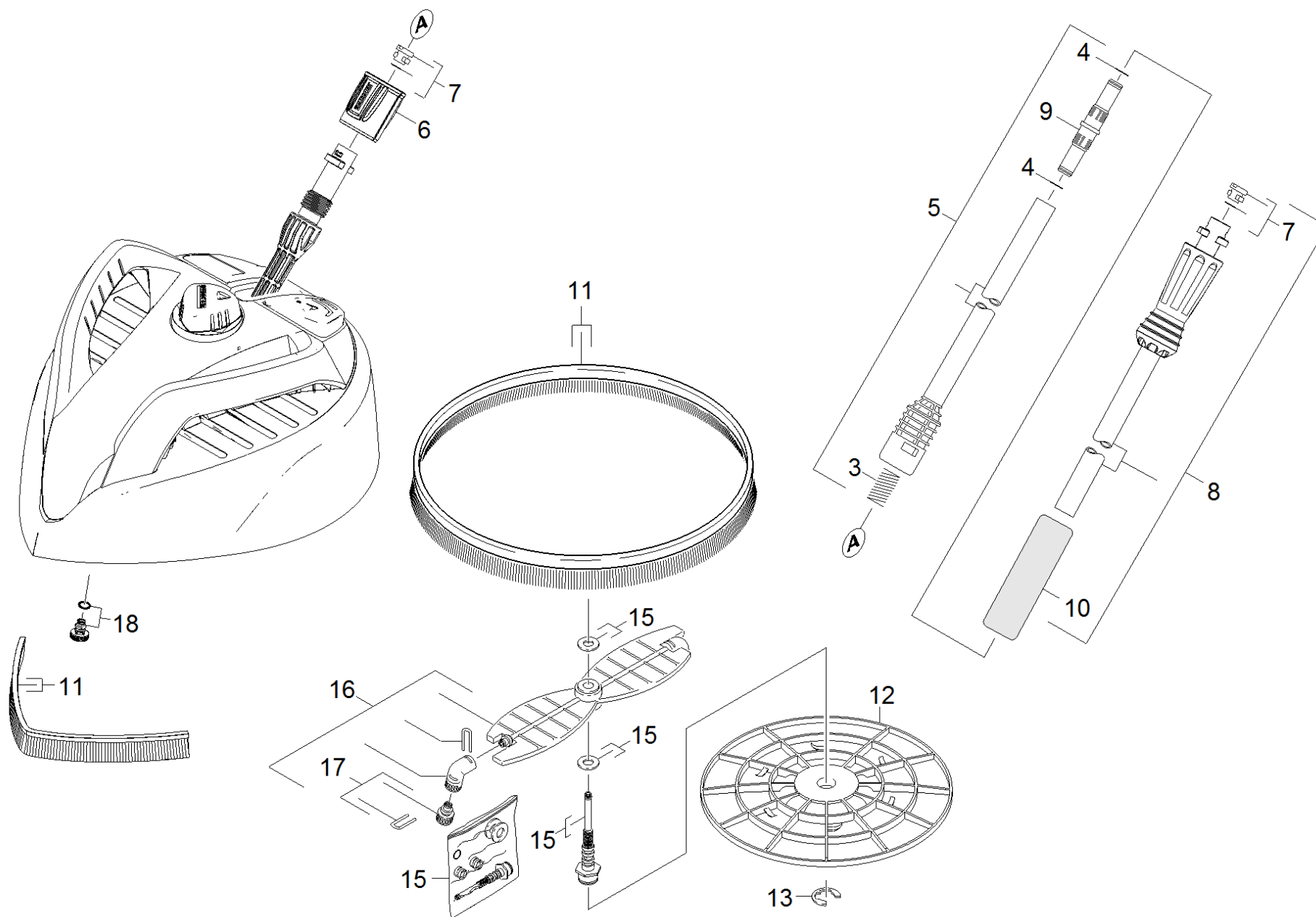
<b>POS</b>	<b>Артикульный №</b>	<b>Описание</b>	<b>Количество</b>	<b>Единица</b>
1	2.640-729.0	Комплект колец круглого сечения	1.000	ST
2	4.764-211.0	Роторная форсунка 0295 St	1.000	ST



2 Роторная форсунка 0295 St (4.764-211.0)

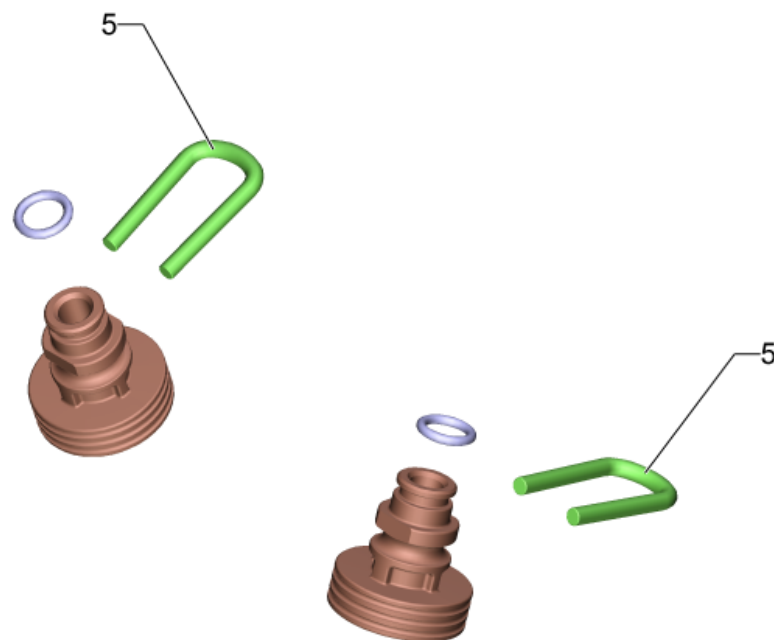
---




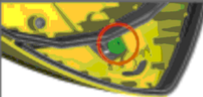




POS	Артикульный №	Описание	Количество	Единица
1	2.640-729.0	Комплект колец круглого сечения	1.000	СТ






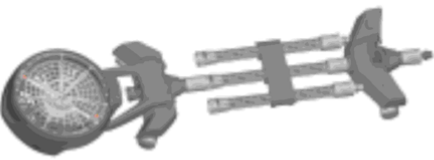


## 49 Очиститель поверхностей

POS	Артикульный №	Описание	Количество	Единица	Текст ссылки
3	5.332-464.0	Пружина сжатия	1.000	ST	
4	6.362-577.0	Кольцо круглого сечения 11,0 x 1,5	1.000	ST	
5	4.760-495.0	Струйная трубка	1.000	ST	
6	5.310-160.0	Гайка Керхер	1.000	ST	
7	2.640-729.0	Комплект колец круглого сечения	2.000	ST	
8	4.760-736.0	Струйная трубка PS Eco!ogic	1.000	ST	
9	5.471-105.0	Муфта удлиненной струйной трубки	1.000	ST	
10	6.321-160.0	Ручка пеноматериал	1.000	ST	
11	2.885-097.0	Набор щеток T 400	1.000	ST	
12	5.394-661.0	Защитная деталь	1.000	ST	
13	7.343-206.0	Стопорная шайба 12	1.000	ST	
15	2.885-047.0	Набор уплотнителей T 400	1.000	ST	
16	2.885-048.0	Набор запасных частей Rotor T 400	1.000	ST	
17	2.643-338.0	Запчасти к насадкам T-Racer	1.000	ST	СЕРЫЙ
18	4.764-190.0	Форсунка крл. 75047	1.000	ST	



T 50, T 70, T 80, T 100 T 150, T 200, T 250, T 300, T 400, T 450, T 550	K 2 - K 5		
	K 6 - K 7		
T 400, T 450 T 550			
T 200, T 250	K 6 - K 7		
T 350 Gas			

	K 3 - K 5	
	K 6 - K 7	

	K 2	
	K 3 - K 5	

## 17 Запчасти к насадкам T-Racer (2.643-338.0)

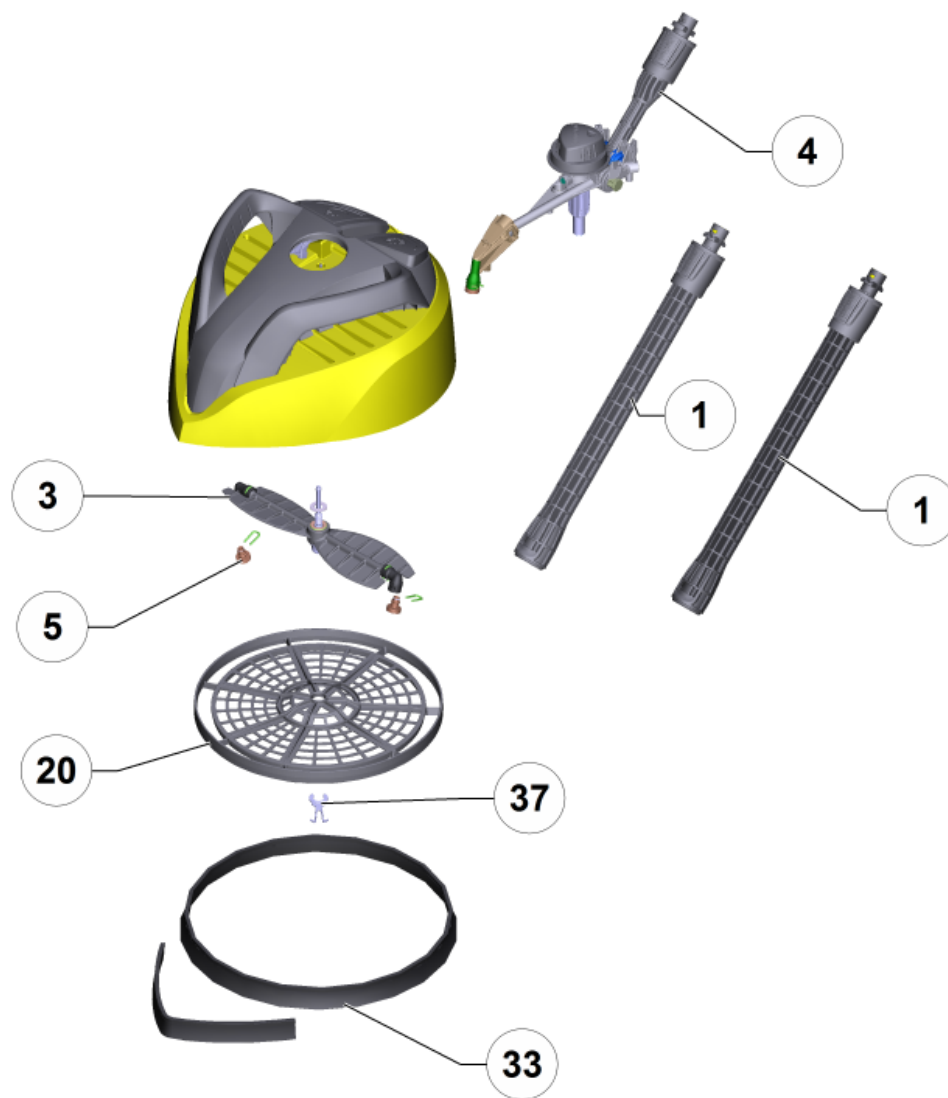
POS	Артикульный №	Описание	Количество	Единица	Примечание	Текст ссылки
1	4.764-155.0	Форсунка комплектный 15015	1.000	ST	<13 МПа (<130 bar)	СЕРЫЙ
		Текст позиции1: 015				
2	4.764-156.0	Форсунка комплектный 15020	1.000	ST	13 МПа (130 bar) - 16 МПа (160 bar)	ЖЕЛТЫЙ
		Текст позиции1: 020				
3		Форсунка комплектный 15027	1.000	ST		ЧЕРНЫЙ ЦВЕТ
		Текст позиции1: 027				
4	4.764-190.0	Форсунка крп. 75047	1.000	ST		ЗЕЛЕНый
		Текст позиции1: 047				
5	5.037-151.0	Скоба	2.000	ST		



50 Насадка Т 450 T-Racer Surface Cleaner (2.643-214.0)

---

POS	Артикульный №	Описание	Количество	Единица
100	5.972-951.0	Перечень запасных деталей Т 450	1.000	СТ



## 100 Перечень запасных деталей Т 450 (5.972-951.0)

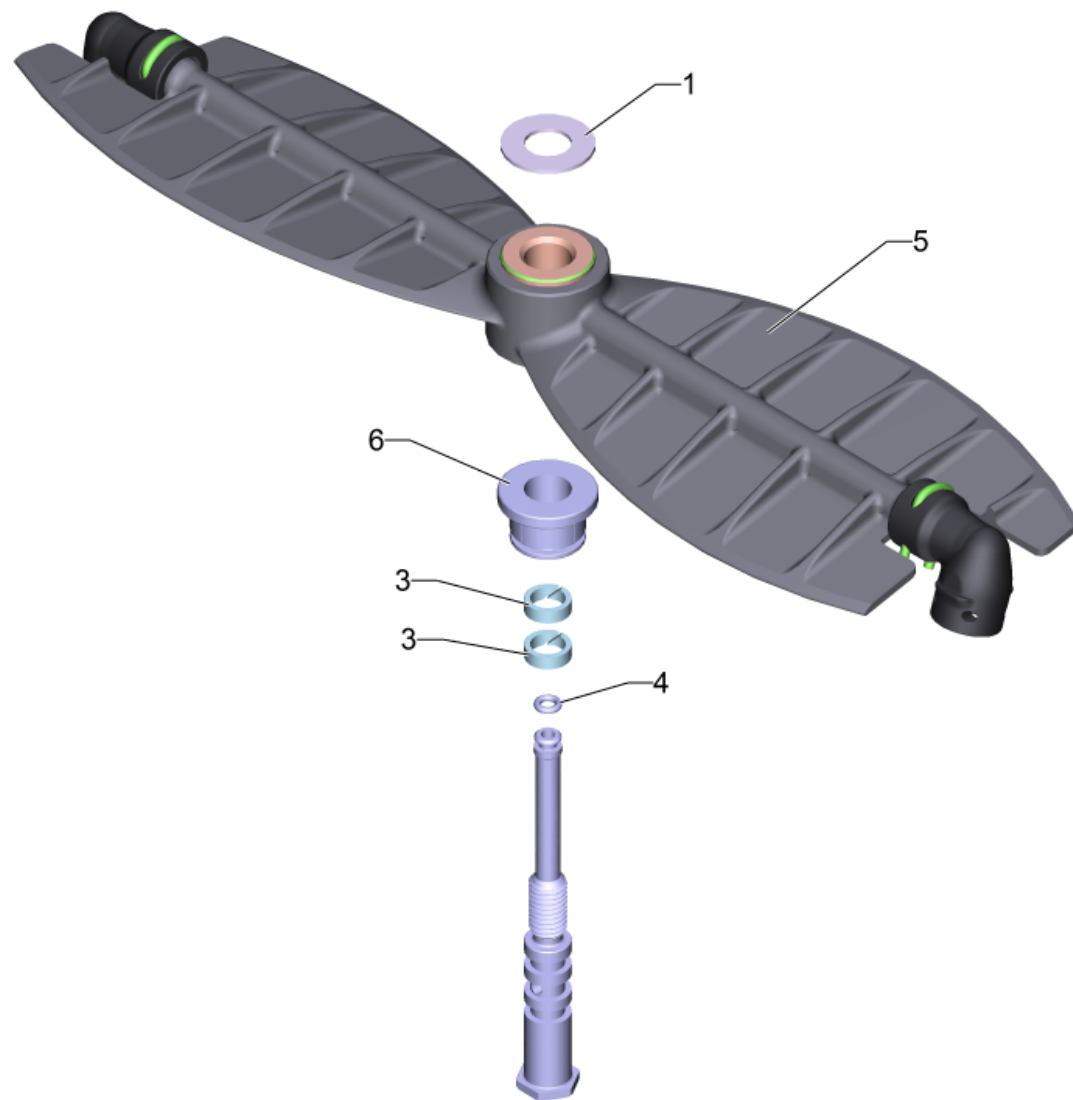
POS	Артикульный №	Описание	Количество	Единица
1	2.643-240.0	1-ступенчатая удлинительная трубка 0,4 м	2.000	ST
3	2.885-406.0	Запасные части ротор комплектный	1.000	ST
4		Кронштейн подшипника комплектный Т 400	1.000	ST
5	2.643-338.0	Запчасти к насадкам Т-Racer	1.000	ST
20	5.394-873.0	Решетка Т 400 Plus	1.000	ST
33	2.885-097.0	Набор щеток Т 400	1.000	ST
37	7.343-206.0	Стопорная шайба 12	1.000	ST



1 1-ступенчатая удлинительная трубка 0,4 м (2.643-240.0)

---

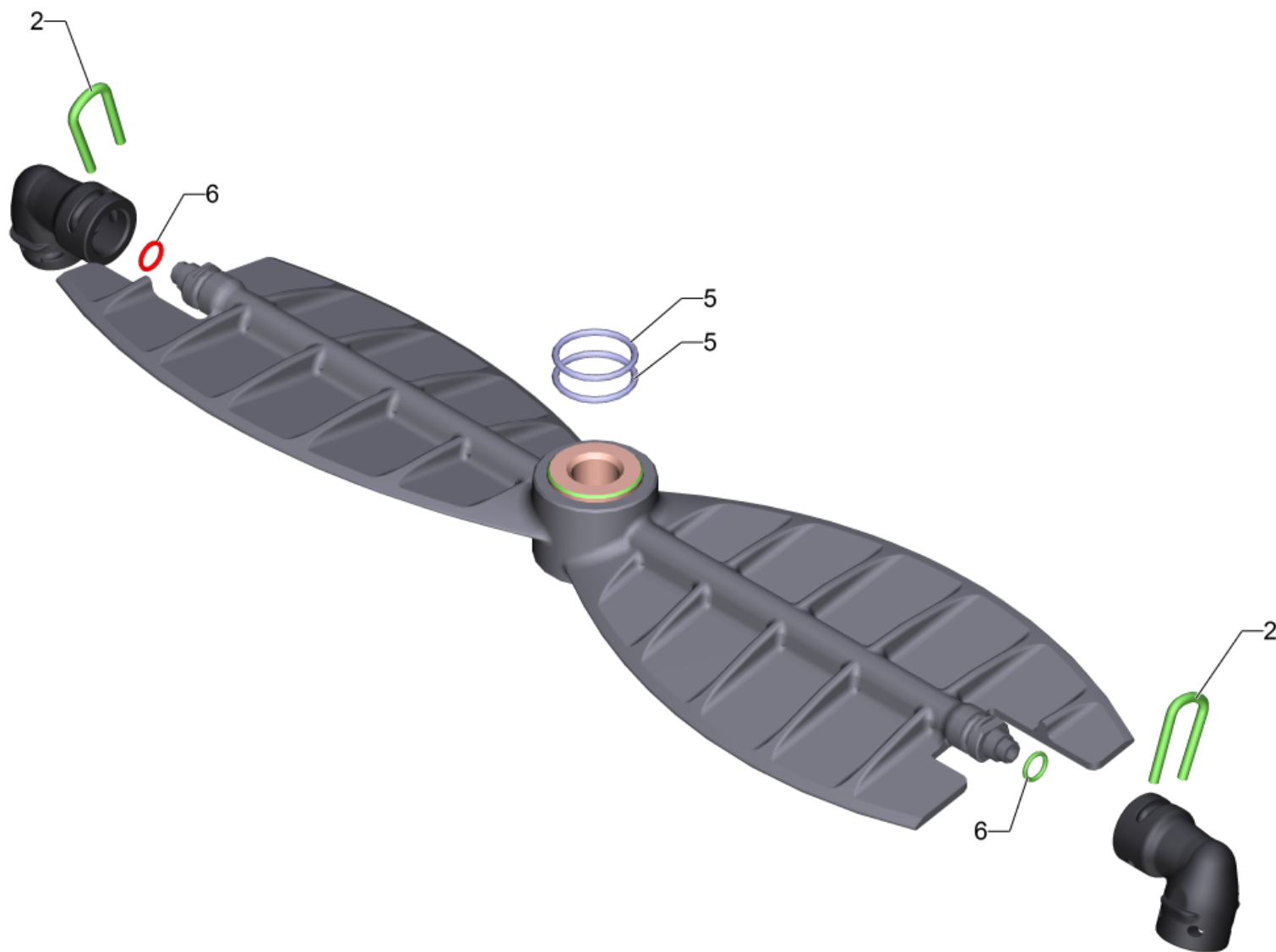
<b>POS</b>	<b>Артикульный №</b>	<b>Описание</b>	<b>Количество</b>	<b>Единица</b>
3	2.640-729.0	Комплект колец круглого сечения	1.000	ST
8	5.332-464.0	Пружина сжатия	1.000	ST
10	5.310-160.0	Гайка Керхер	1.000	ST



### 3 Запасные части ротор комплектный (2.885-406.0)

---

POS	Артикульный №	Описание	Количество	Единица
1	5.115-971.0	Диск	2.000	ST
3	5.363-412.0	Поэзия	2.000	ST
4	6.362-984.0	Уплотнительное кольцо 3 x 1,5 NBR 80	1.000	ST
5		Ротор комплектный	1.000	ST
6	5.035-439.0	Втулка	1.000	ST

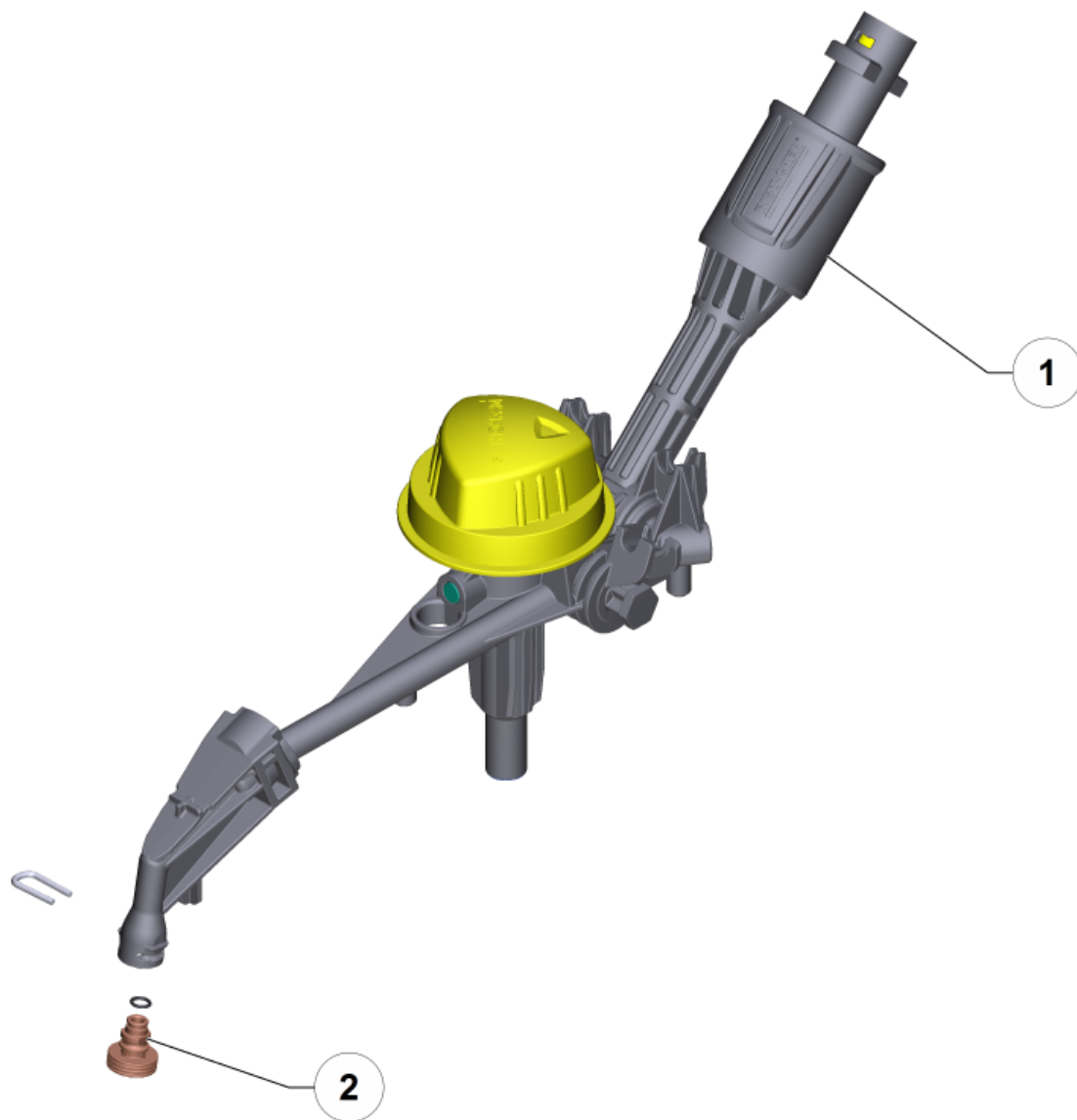




## 5 Ротор комплектный

---

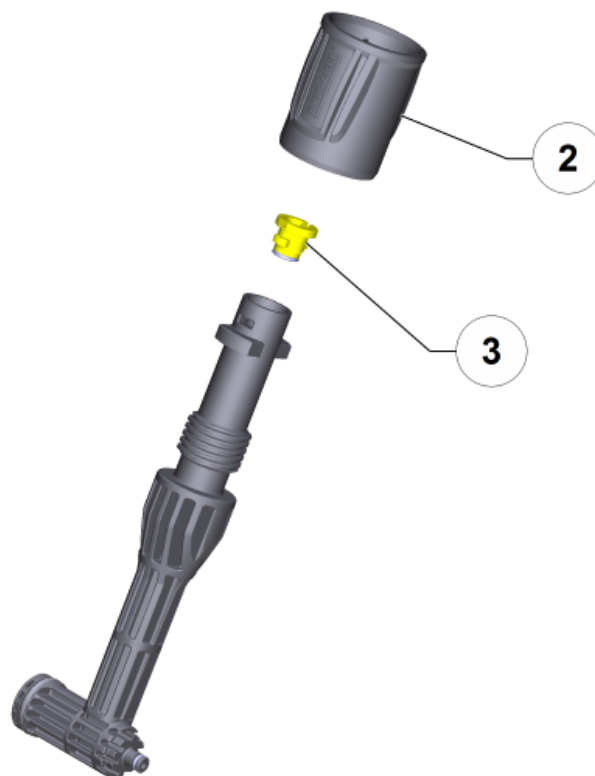
POS	Артикульный №	Описание	Количество	Единица
2	5.037-151.0	Скоба	2.000	ST
5	6.363-608.0	Уплотнительное кольцо 15 x 1,5	2.000	ST
6	6.362-661.0	Кольцо круглого сечения 5,0 x 1,0	2.000	ST



#### 4 Кронштейн подшипника комплектный Т 400

---

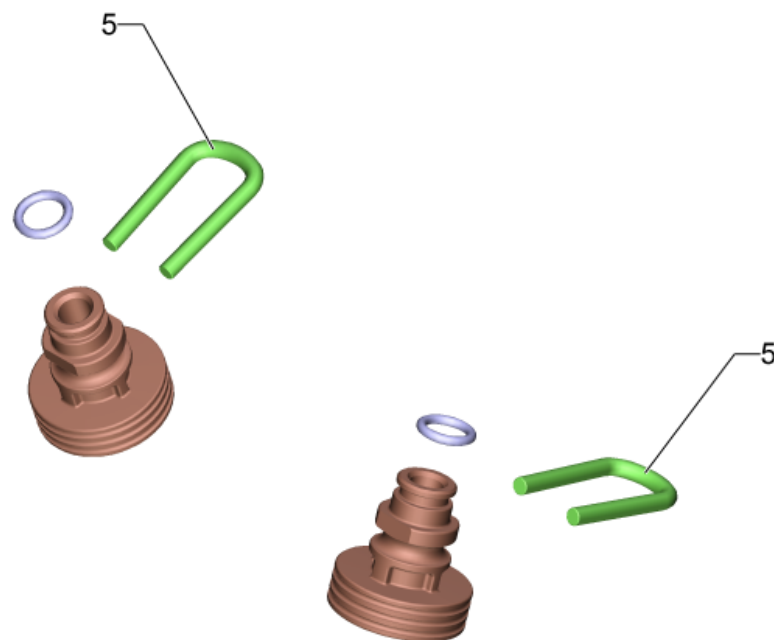
POS	Артикульный №	Описание	Количество	Единица
1		Адаптер комплектный	1.000	ST
2	2.643-338.0	Запчасти к насадкам T-Racer	1.000	ST




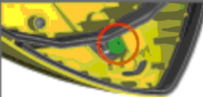









## 1 Адаптер комплектный

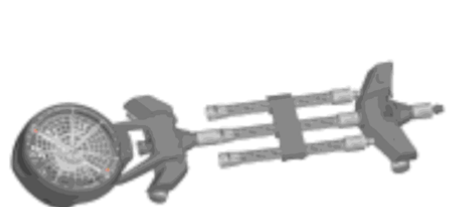


---

POS	Артикульный №	Описание	Количество	Единица
2	5.310-160.0	Гайка Керхер	1.000	ST
3	2.640-729.0	Комплект колец круглого сечения	1.000	ST



T 50, T 70, T 80, T 100 T 150, T 200, T 250, T 300, T 400, T 450, T 550	K 2 - K 5		
	K 6 - K 7		
T 400, T 450 T 550			
T 200, T 250	K 6 - K 7		
T 350 Gas			

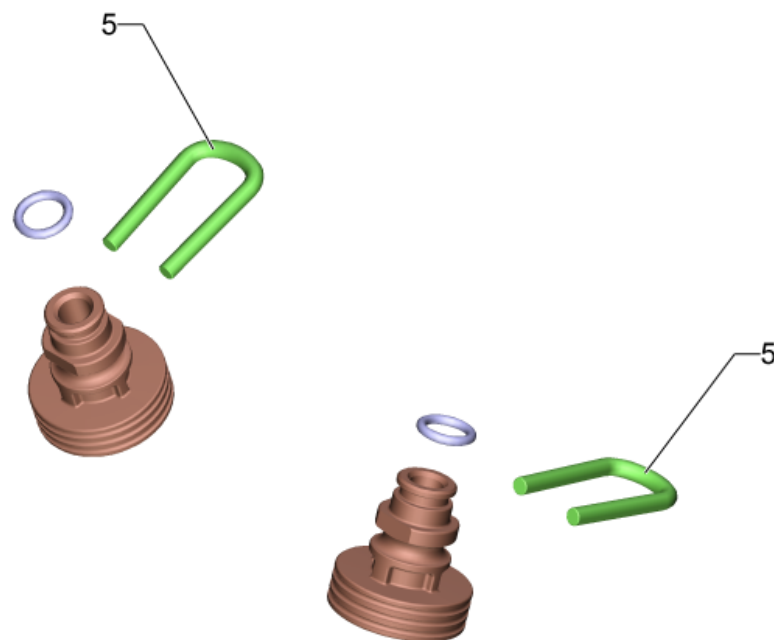
	K 3 - K 5	
	K 6 - K 7	




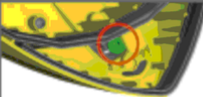




	K 2	
	K 3 - K 5	




## 2 Запчасти к насадкам T-Racer (2.643-338.0)




POS	Артикульный №	Описание	Количество	Единица	Примечание	Текст ссылки
1	4.764-155.0	Форсунка комплектный 15015	1.000	ST	<13 МПа (<130 bar)	СЕРЫЙ
		<b>Текст позиции1:</b> 015				
2	4.764-156.0	Форсунка комплектный 15020	1.000	ST	13 МПа (130 bar) - 16 МПа (160 bar)	ЖЕЛТЫЙ
		<b>Текст позиции1:</b> 020				
3		Форсунка комплектный 15027	1.000	ST		ЧЕРНЫЙ ЦВЕТ
		<b>Текст позиции1:</b> 027				
4	4.764-190.0	Форсунка крп. 75047	1.000	ST		ЗЕЛЕНый
		<b>Текст позиции1:</b> 047				
5	5.037-151.0	Скоба	2.000	ST		





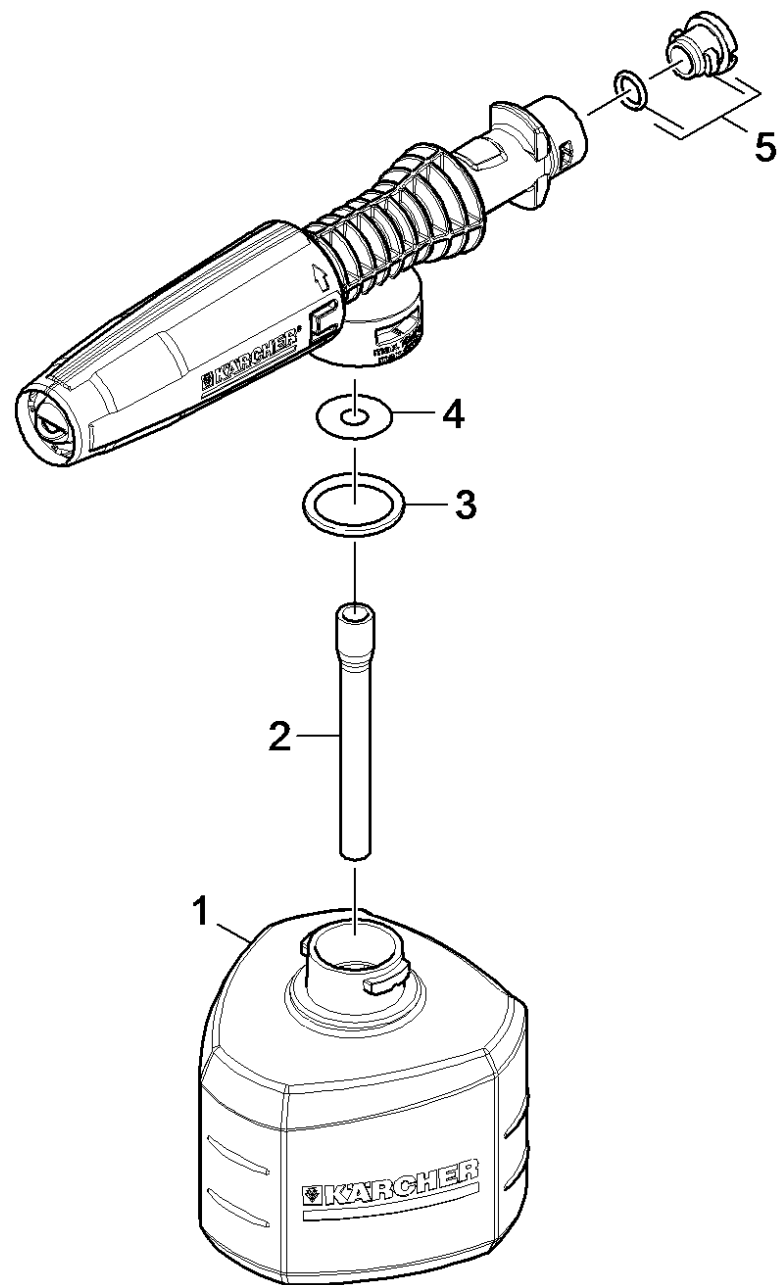
T 50, T 70, T 80, T 100 T 150, T 200, T 250, T 300, T 400, T 450, T 550	K 2 - K 5		
	K 6 - K 7		
T 400, T 450 T 550			
T 200, T 250	K 6 - K 7		
T 350 Gas			

	K 3 - K 5	
	K 6 - K 7	

	K 2	
	K 3 - K 5	

## 5 Запчасти к насадкам T-Racer (2.643-338.0)

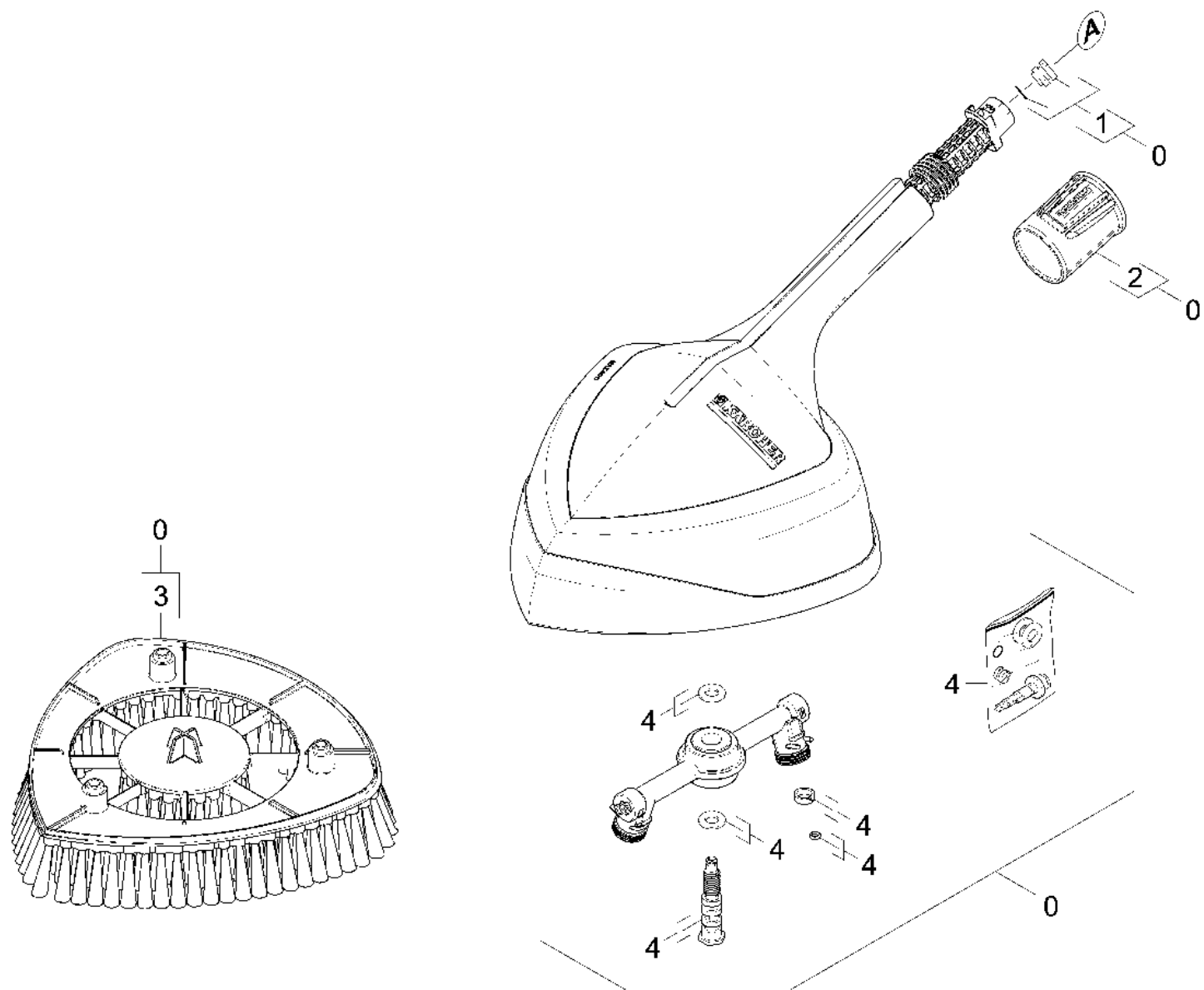
POS	Артикульный №	Описание	Количество	Единица	Примечание	Текст ссылки
1	4.764-155.0	Форсунка комплектный 15015	1.000	ST	<13 МПа (<130 bar)	СЕРЫЙ
		Текст позиции1: 015				
2	4.764-156.0	Форсунка комплектный 15020	1.000	ST	13 МПа (130 bar) - 16 МПа (160 bar)	ЖЕЛТЫЙ
		Текст позиции1: 020				
3		Форсунка комплектный 15027	1.000	ST		ЧЕРНЫЙ ЦВЕТ
		Текст позиции1: 027				
4	4.764-190.0	Форсунка крп. 75047	1.000	ST		ЗЕЛЕНый
		Текст позиции1: 047				
5	5.037-151.0	Скоба	2.000	ST		



## 51 Пенная форсунка

---

POS	Артикульный №	Описание	Количество	Единица	Текст ссылки
1	5.071-203.0	Бак для моющего средства 0,3 л	1.000	ST	
2	6.388-216.0	Шланг DN 5	1.000	М	ЗАКАЗЫВАТЬ МЕТРАЖОМ
3	6.362-874.0	Уплотнительное кольцо 21x3,00	1.000	ST	
4	5.367-026.0	Мембрана	1.000	ST	
5	2.640-729.0	Комплект колец круглого сечения	1.000	ST	



## 52 Power Brush

---

<b>POS</b>	<b>Артикульный №</b>	<b>Описание</b>	<b>Количество</b>	<b>Единица</b>
0	2.641-812.0	Насадка Delta-Racer D 150	1.000	ST
1	2.640-729.0	Комплект колец круглого сечения	1.000	ST
2	5.310-160.0	Гайка Керхер	1.000	ST
3	5.762-404.0	Опора щетки Power-Brush	1.000	ST
4	2.883-994.0	Набор запасных частей набор уплотнителей	1.000	ST

Насадка Delta-Racer D 150 (2.641-812.0)

---

POS	Артикульный №	Описание	Количество	Единица
100	5.962-931.0	Перечень запасных деталей Power-Brush D	1.000	ST

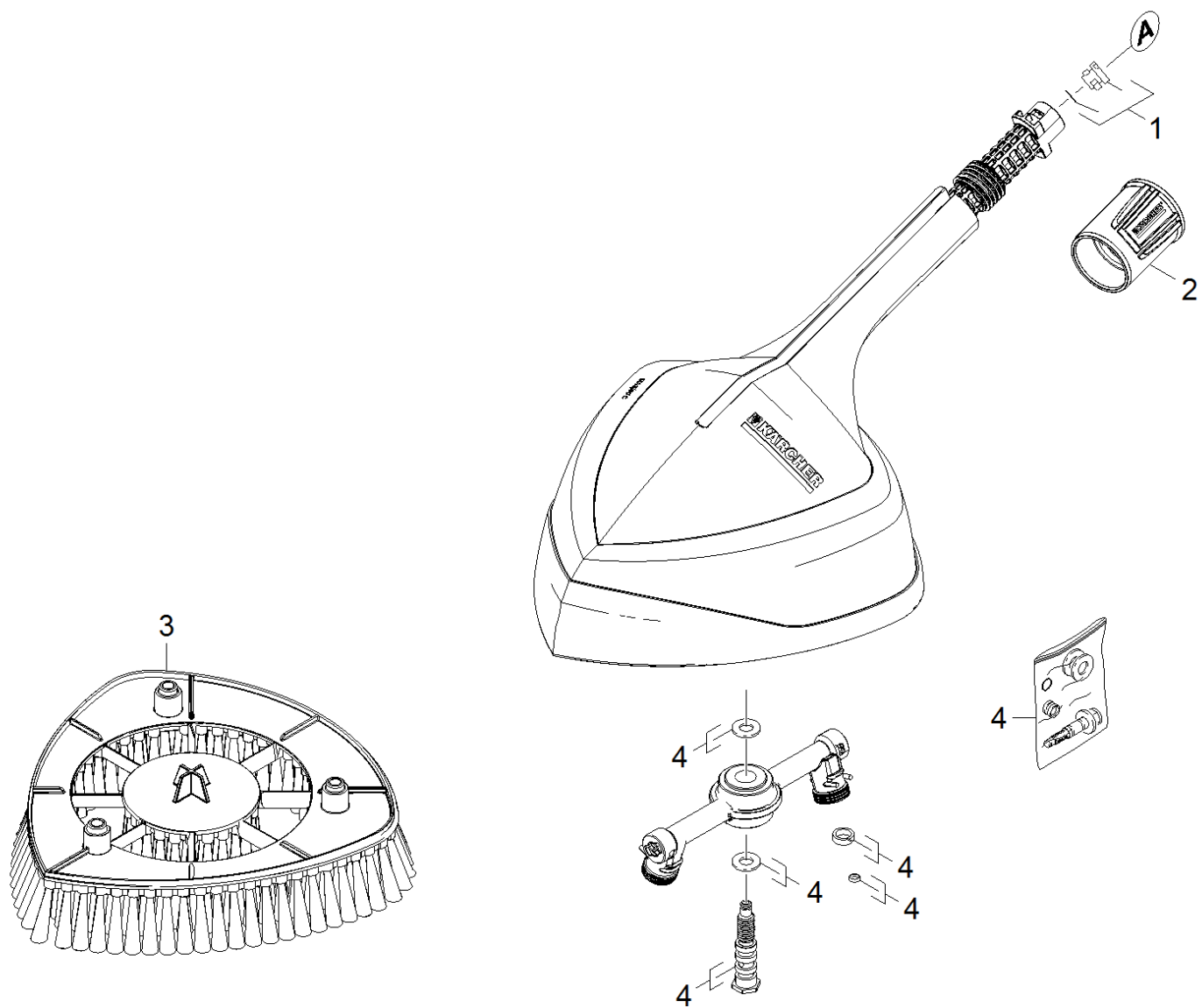


100 Перечень запасных деталей Power-Brush D (5.962-931.0)

---

<b>POS</b>	<b>Описание</b>	<b>Количество</b>	<b>Единица</b>
10	Очиститель поверхностей	1.000	СТ

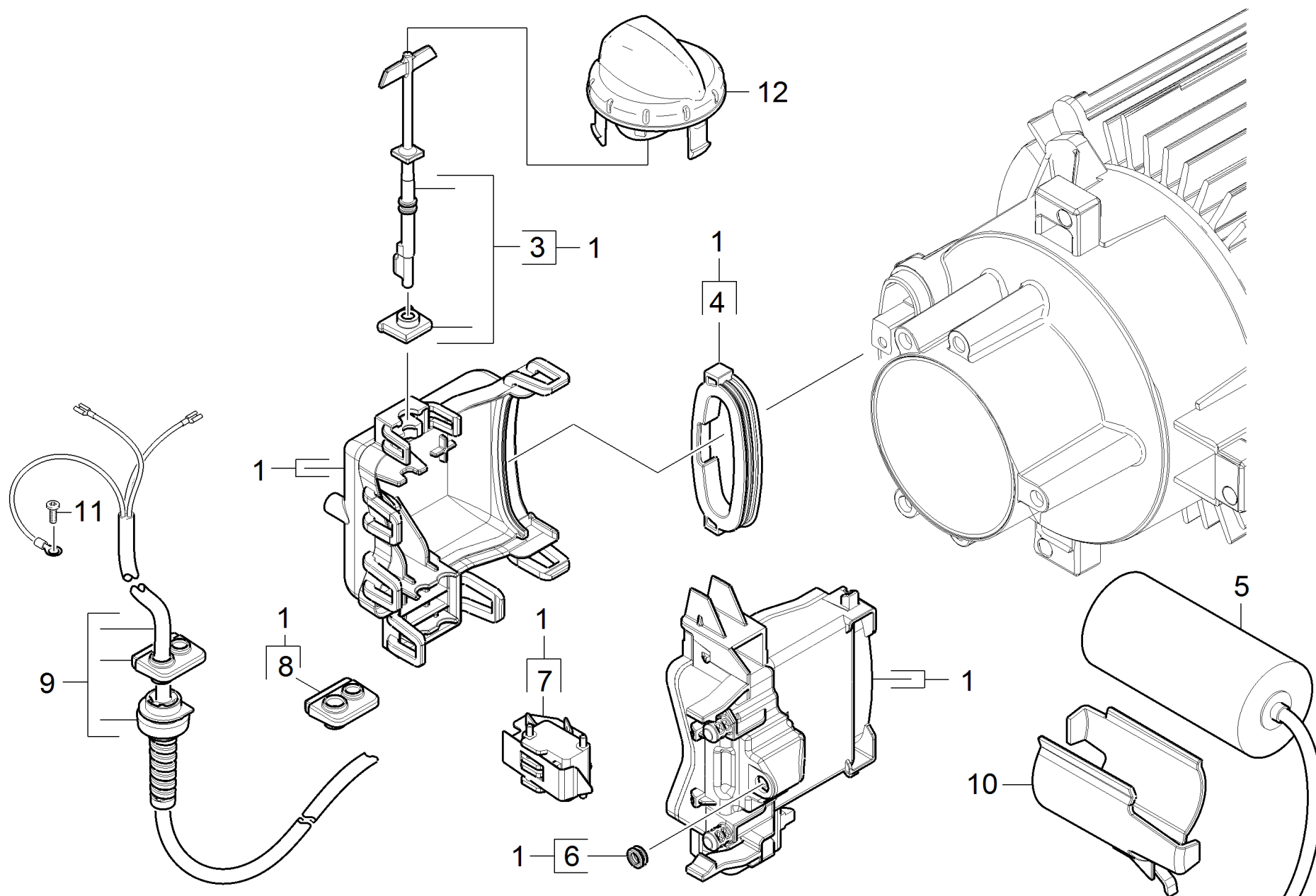
---



## 10 Очиститель поверхностей

---

<b>POS</b>	<b>Артикульный №</b>	<b>Описание</b>	<b>Количество</b>	<b>Единица</b>
1	2.640-729.0	Комплект колец круглого сечения	1.000	ST
2	5.310-160.0	Гайка Керхер	1.000	ST
3	5.762-404.0	Опора щетки Power-Brush	1.000	ST
4	2.883-994.0	Набор запасных частей набор уплотнителей	1.000	ST



## 50 Распределительный щит

POS	Артикульный №	Описание	Количество	Единица
1	2.885-189.0	КЗЧ электрической коробки	1.000	ST
3	2.885-190.0	КЗЧ включающего вала	1.000	ST
4	5.363-761.0	Щиток уплотнения	1.000	ST
5	6.661-288.0	Конденсатор 40 EF с кабелем (K6/7)	1.000	ST
	<b>Текст позиции1:</b> 1.447-000.0 /-001.0 /-002.0 /-003.0			
	<b>Текст позиции2:</b> /-004.0 /-006.0			
5	6.661-301.0	Конденсатор с кабелем 25 EF (K6)	1.000	ST
	<b>Текст позиции1:</b> 1.447-005.0			
6	5.363-749.0	Золотниковая пробка	1.000	ST
7	6.961-000.0	Микропереключатель К 7.200	1.000	ST
8	5.363-744.0	Поэзия кабель	1.000	ST
9	6.649-894.0	Кабель с штепсель *GB	1.000	ST
	<b>Текст позиции1:</b> 1.447-006.0			
9	6.649-902.0	Кабель с штепсель *CH	1.000	ST
	<b>Текст позиции1:</b> 1.447-005.0			
9	6.649-740.0	Кабель с вилкой	1.000	ST
	<b>Текст позиции1:</b> 1.447-000.0 /-001.0 /-002.0 /-003.0			
	<b>Текст позиции2:</b> /-004.0			
10	5.322-088.0	Держатель	1.000	ST
11	7.303-031.0	Винт M4x10 -St-P2R (In6Rd)	1.000	ST
12	5.322-039.0	Ручка выключателя Modul Range	1.000	ST