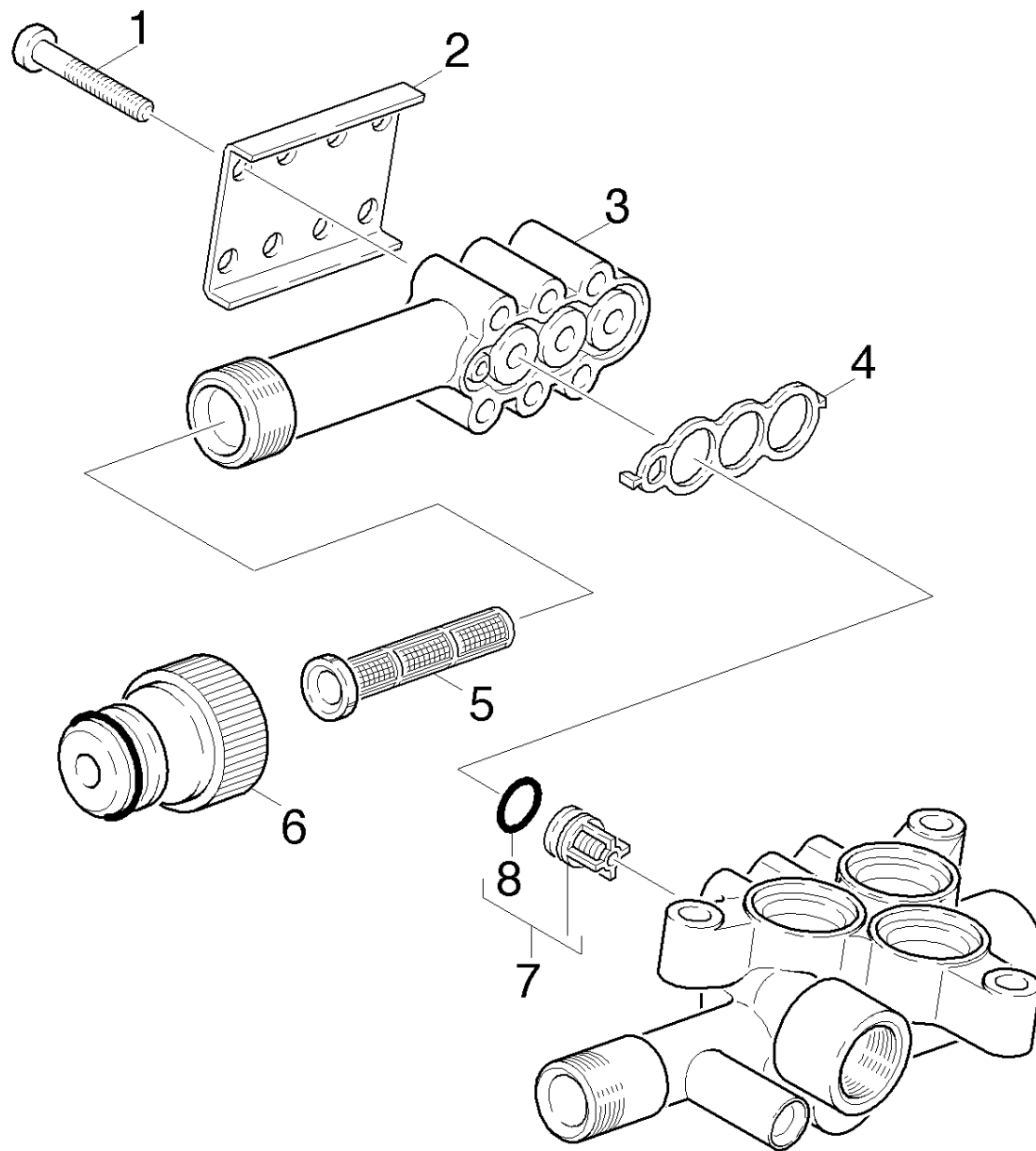


21 Головка цилиндра (0.106-856.0)

ЗЧ/БЧ	Поз.	Материальный №	Обозначение	Количество	Единица	от № WK	до № WK
	1	4.550-491.0	Головка блока цилиндров	1.000	ST	0000000000	0000000000
	2	6.362-851.0	Кольцо круглого сечения диам. 4 x 2 NBR	1.000	ST	0000000000	0000000000
X-X	3	5.584-091.0	Ось клапана RV	1.000	ST	0000000000	0000000000
	4	4.769-032.0	Сопловая насадка	1.000	ST	0000000000	0000000000
	5	5.332-258.0	Винтовая пружина	1.000	ST	0000000000	0000000000
	6	7.401-908.0	Шарик 7 G300-1.4301 DIN 5401	1.000	ST	0000000000	0000000000
X-X	7	6.362-175.0	Кольцо круглого сечения 5,28 x 1,78	1.000	ST	0000000000	0000000000
X-X	8	2.883-862.0	КЗЧ для узла подачи чистящего средства	1.000	ST	0000000000	0000000000
	9	7.306-148.0	Винт M8x60 -8.8-R3R (In6Rd)	3.000	ST	0000000000	0000000000
X-X	10	6.362-384.0	Кольцо круглого сечения 9,0 x 1,5	2.000	ST	0000000000	0000000000
	11	5.110-714.0	Втулка	1.000	ST	0000000000	0000000000
	12	6.362-451.0	Кольцо круглого сечения 8,0 x 1,0	1.000	ST	0000000000	0000000000
	13	4.030-114.0	Дроссель в сборе	1.000	ST	0000000000	0000000000
	14	4.470-041.0	Быстроразъемная муфта высокого давления	1.000	ST		

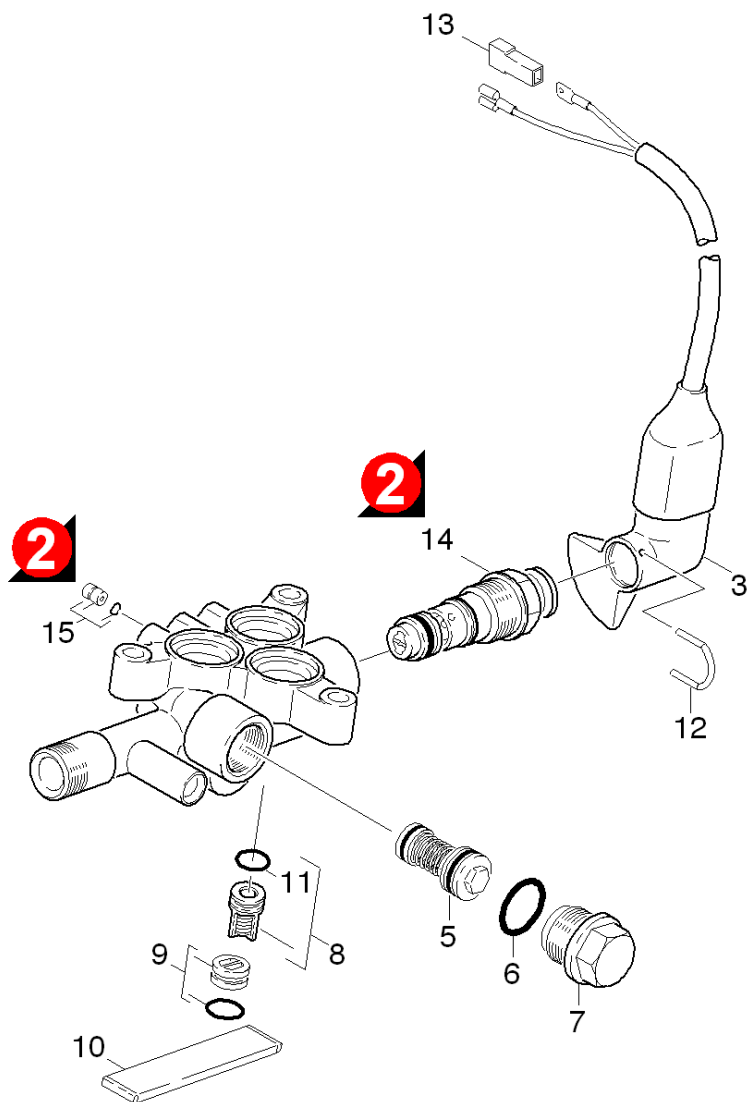
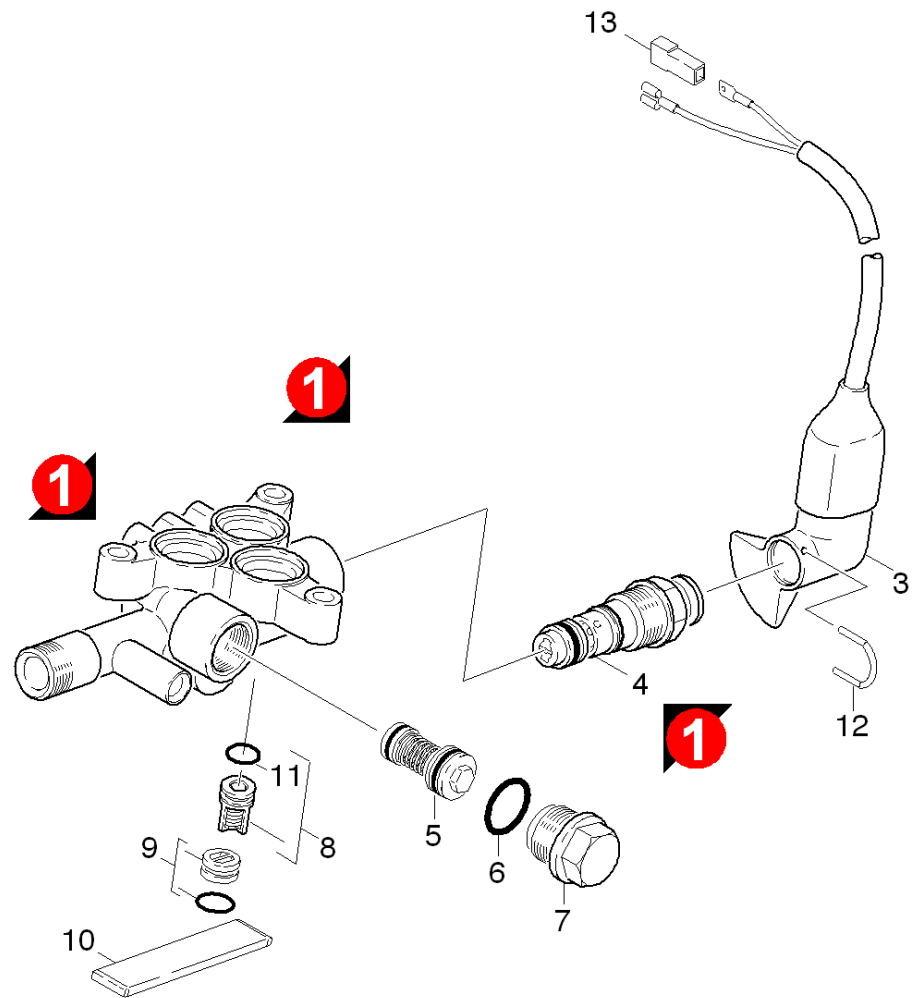
8 КЗЧ для узла подачи чистящего средства (2.883-862.0)

ЗЧ/БЧ	Поз.	Материальный №	Обозначение	Количество	Единица	от № WK	до № WK
	10	5.110-714.0	Втулка	1.000	ST	0000000000	0000000000
	20	5.332-258.0	Винтовая пружина	1.000	ST	0000000000	0000000000
	30	5.380-014.0	Табличка	1.000	ST	0000000000	0000000000
	40	5.443-448.0	Ниппель для подачи чистящего средства	1.000	ST	0000000000	0000000000
X-X	50	6.362-175.0	Кольцо круглого сечения 5,28 x 1,78	1.000	ST	0000000000	0000000000
	60	6.362-451.0	Кольцо круглого сечения 8,0 x 1,0	1.000	ST	0000000000	0000000000
	70	7.401-909.0	Шарик 7 G40-1.4401 DIN 5401	1.000	ST	0000000000	0000000000

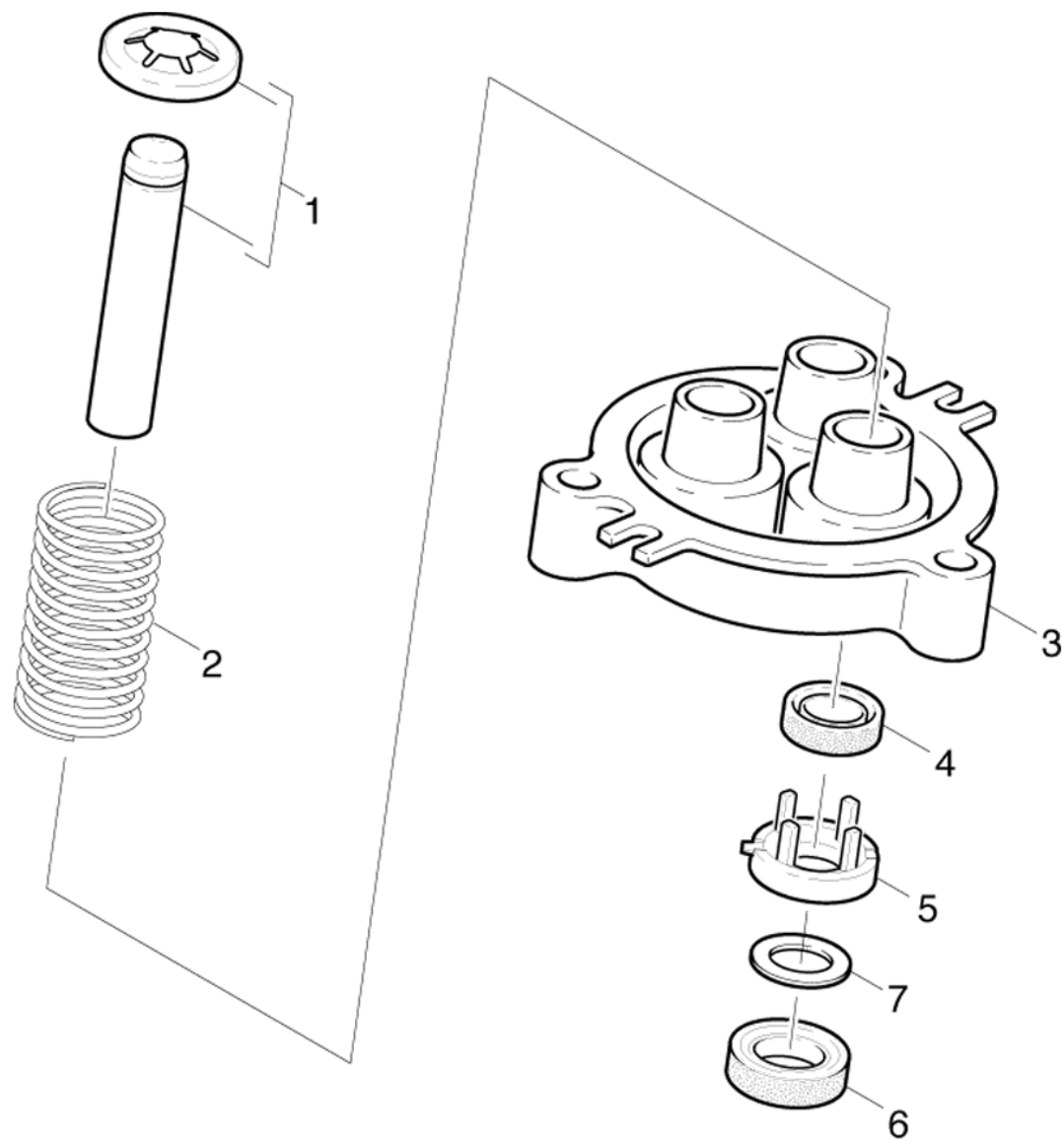


22 Сторона всасывания (0.106-857.0)

ЗЧ/БЧ	Поз.	Материальный №	Обозначение	Количество	Единица	от № WK	до № WK
	1	7.306-129.0	Винт М6х40 -8.8-R3R (In6Rd)	1.000	ST	0000000000	0000000000
	2	5.003-068.0	Пластина (крышка всасывающей камеры)	1.000	ST	0000000000	0000000000
	3	5.063-616.0	Крышка всасывающей камеры	1.000	ST	0000000000	0000000000
X-X	4	5.365-182.0	Уплотнительный профиль	1.000	ST	0000000000	0000000000
	5	5.731-620.0	Фильтр тонкой очистки	1.000	ST	0000000000	0000000000
X-X	6	6.465-031.0	Соединительный элемент 3/4	1.000	ST	0000000000	0000000000
X-X	7	2.884-916.0	Клапаны (3 шт.)	3.000	ST	0000000000	0000000000
X	8	6.362-077.0	Кольцо круглого сечения 10 x 2,2	3.000	ST	0000000000	0000000000



ЗЧ/БЧ	Поз.	Материальный №	Обозначение	Количество	Единица	от № WK	до № WK
X-X	3	4.744-092.0	Выключатель в сборе	1.000	ST	0000000000	0000000000
	4	4.553-180.0	Распределительный золотник в сборе	1.000	ST	0000000000	0000163607
	5	4.580-274.0	Перепускной клапан	1.000	ST	0000000000	0000356135
	5	4.580-365.0	Перепускной клапан	1.000	ST	0000356136	0000000000
X-X	6	6.362-903.0	Кольцо круглого сечения 16,0 x 2,0	1.000	ST	0000000000	0000000000
X-X	7	5.411-120.0	Резьбовая пробка	1.000	ST	0000000000	0000000000
X-X	8	2.884-916.0	Клапаны (3 шт.)	3.000	ST	0000000000	0000000000
X-X	9	4.132-007.0	Пробка	3.000	ST	0000000000	0000000000
	10	5.003-062.0	Пластина	1.000	ST	0000000000	0000000000
X	11	6.362-077.0	Кольцо круглого сечения 10 x 2,2	3.000	ST	0000000000	0000000000
	12	5.037-101.0	Крюк	1.000	ST	0000000000	0000000000
	13	6.647-579.0	Изоляционный корпус	1.000	ST	0000000000	0000000000
X-X	14	4.553-268.0	Распределительный поршень	1.000	ST	0000000000	0000000000
	15	4.030-114.0	Дроссель в сборе	1.000	ST	0000000000	0000000000
	100	2.883-895.0	Насосный комплект K720MX/-S	1.000	ST		
Текст позиции: / 4.580-365.0							
	100		Пополнение запасов прекращенный	1.000	ST		
Текст позиции: / 4.580-274.0							

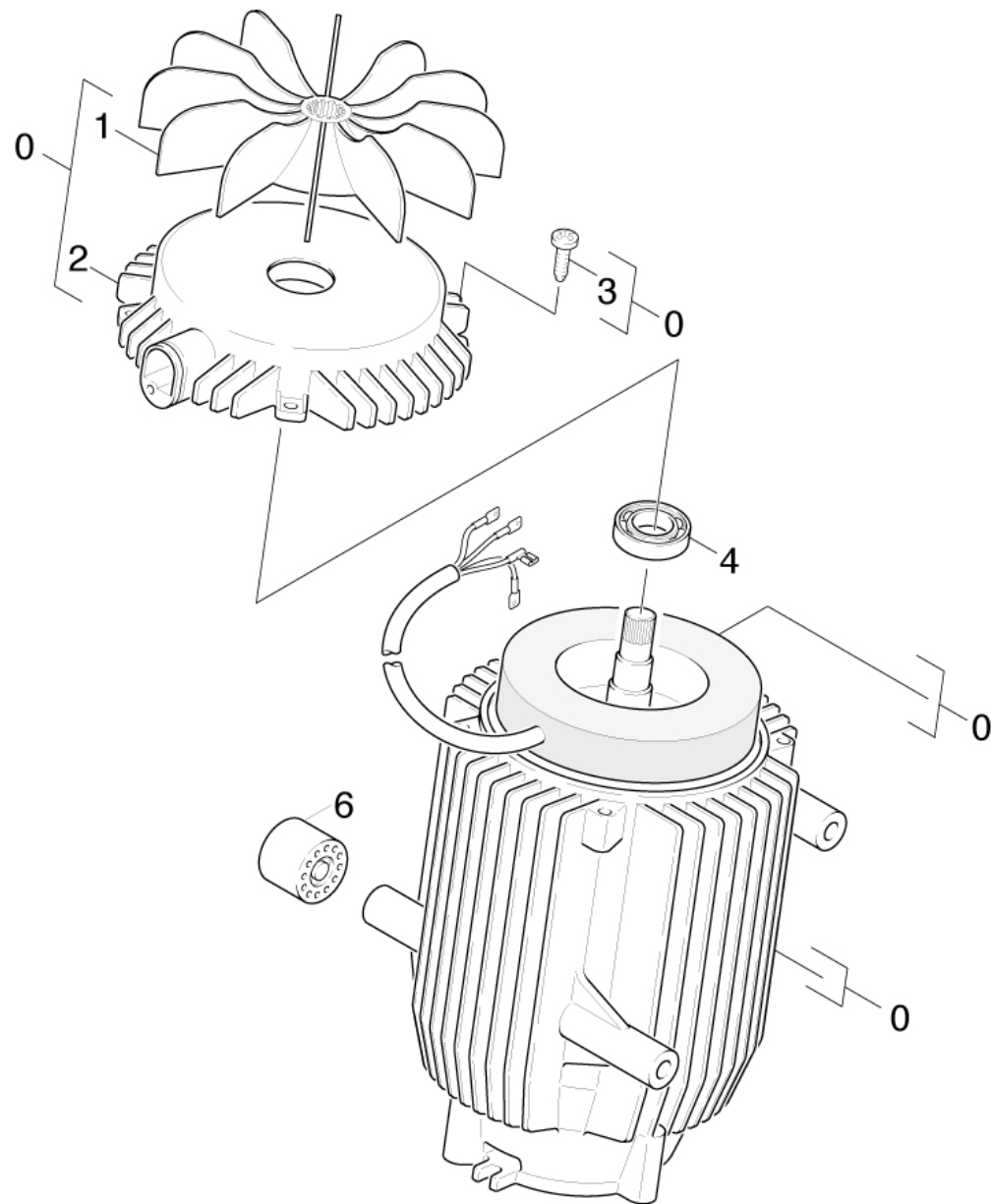


24 Поршень (0.106-859.0)

ЗЧ/БЧ	Поз.	Материальный №	Обозначение	Количество	Единица	от № WK	до № WK
	1	4.553-153.0	Поршень в сборе	3.000	ST	0000000000	0000000000
	2	5.332-251.0	Винтовая пружина	3.000	ST	0000000000	0000000000
	3	5.060-499.0	Корпус направляющей прямолинейного движе	1.000	ST	0000000000	0000000000
X-X	4	6.365-340.0	Кольцо с проточкой 14x22x5/7	3.000	ST	0000000000	0000000000
X-X	5	5.115-687.0	Шайба	3.000	ST	0000000000	0000000000
X-X	6	6.365-341.0	Кольцо с проточкой	3.000	ST	0000000000	0000000000
X-X	7	5.115-465.0	Шайба	3.000	ST	0000000000	0000000000

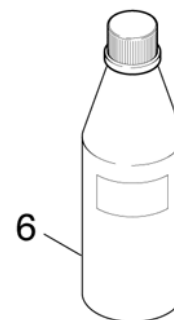
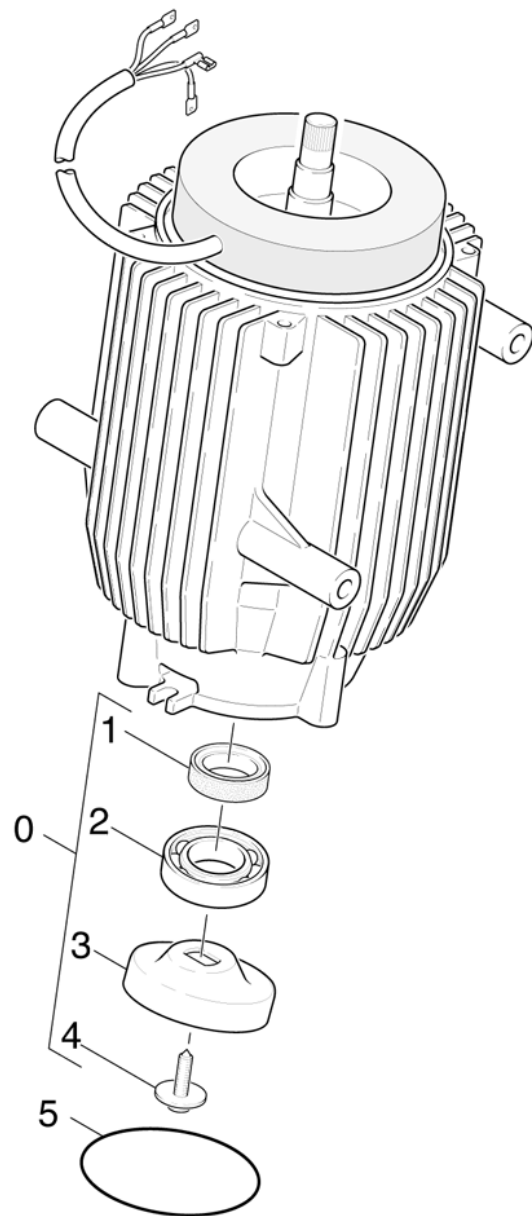
30 Мотор (0.112-308.0)

Поз.	Обозначение	Количество	Единица	от № WK	до № WK
31	Вентиляция	1.000	ST	0000000000	0000000000
32	Привод	1.000	ST	0000000000	0000000000



31 Вентиляция (0.112-307.0)

ЗЧ/БЧ	Поз.	Материальный №	Обозначение	Количество	Единица	от № WK	до № WK
	0	4.623-286.0	Электродвигатель в сборе	1.000	ST	0000000000	0000000000
X-X	1	5.600-060.0	Крыльчатка вентилятора	1.000	ST	0000000000	0000000000
	2	5.093-041.0	Крышка подшипника В	1.000	ST	0000000000	0000000000
	3	6.303-320.0	Винт М 5х 20-St-R2R	4.000	ST	0000000000	0000000000
X	4	7.401-105.0	Шарикоподшипник 6003-2RS	1.000	ST	0000000000	0000000000
	6	5.767-005.0	Резиновый буфер	4.000	ST	0000000000	0000000000

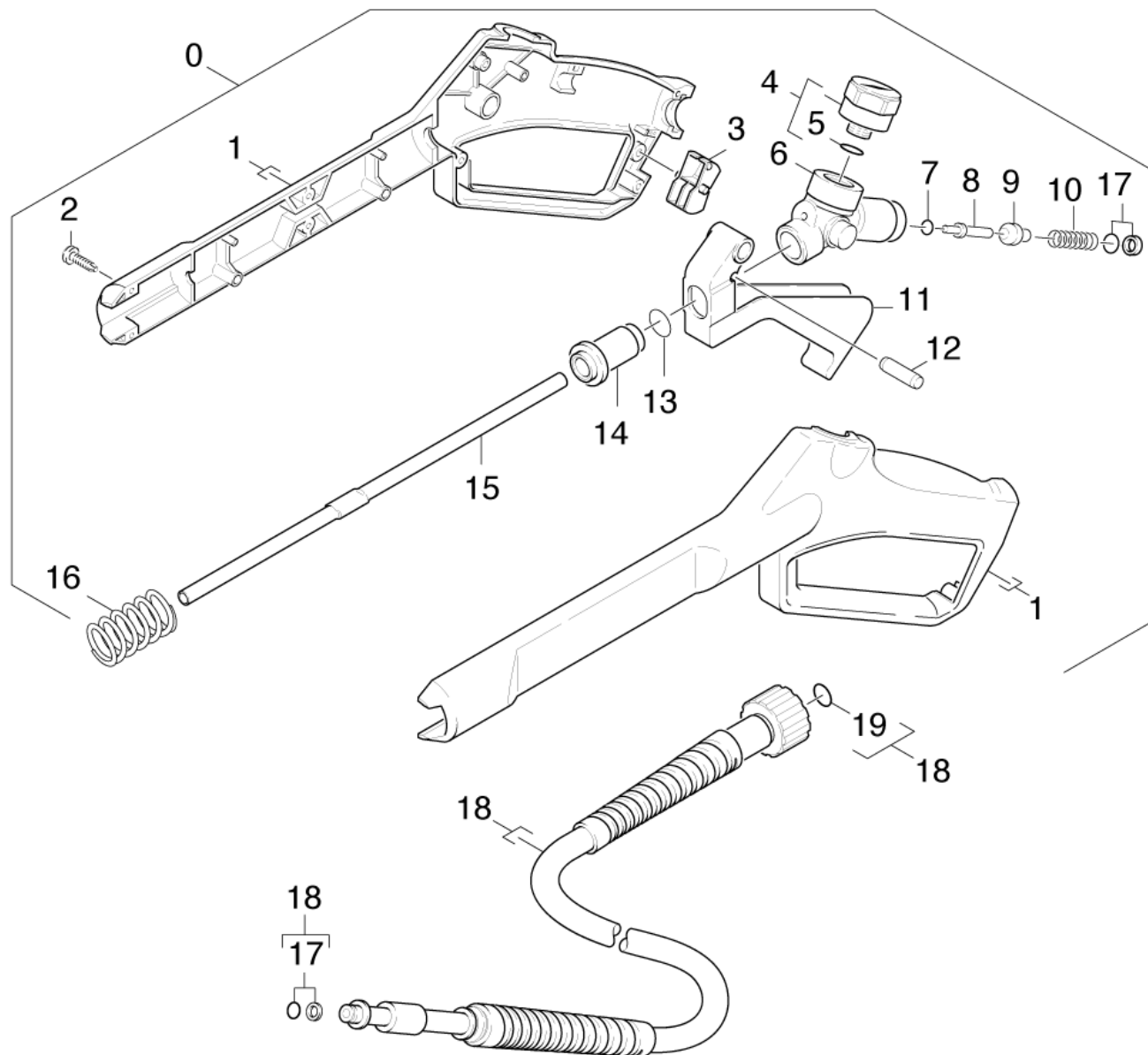


32 Привод (0.111-818.0)

ЗЧ/БЧ	Поз.	Материальный №	Обозначение	Количество	Единица	от № WK	до № WK
	0	4.623-286.0	Электродвигатель в сборе	1.000	ST	0000000000	0000000000
	1	6.367-047.0	Уплотнение вала	1.000	ST	0000000000	0000000000
	2	7.401-036.0	Шарикоподшипник 7303B-TN - подш. сталь D	1.000	ST	0000000000	0000000000
	3	6.401-256.0	Косая шайба	1.000	ST	0000000000	0000000000
	4	6.304-048.0	Винт с цилиндрической головкой M6x19	1.000	ST	0000000000	0000000000
	5	6.362-471.0	Кольцо круглого сечения 80 x 3	1.000	ST	0000000000	0000000000
X-X	6	6.288-050.0	Моторное масло (1 л)	1.000	ST	0000000000	0000000000
	7	6.288-095.0	Текучая смазка Gearmaster LXG00(500 гр.)	1.000	ST	0000000000	0000000000

40 Принадлежности (0.146-722.0)

Поз.	Обозначение	Количество	Единица	от № WK	до № WK	Сведения о варианте
41	Ручной пистолет-распылитель	1.000	ST	0000000000	0000000000	VERSION 1
42	Ручной пистолет-распылитель	1.000	ST	0000000000	0000000000	VERSION 2
43	Ручной пистолет-распылитель	1.000	ST	0000000000	0000000000	VERSION 3
44	Ручной пистолет-распылитель	1.000	ST			VERSION 4
45	Ручной пистолет-распылитель	1.000	ST			VERSION 5
46	Струйная трубка	1.000	ST	0000000000	0000000000	
47	Surface cleaner	1.000	ST	0000000000	0000000000	T 300
48	Очиститель поверхностей	1.000	ST			T 250
49	Очиститель поверхностей	1.000	ST			T 200
50	Водопроводный фильтр	1.000	ST	0000000000	0000000000	

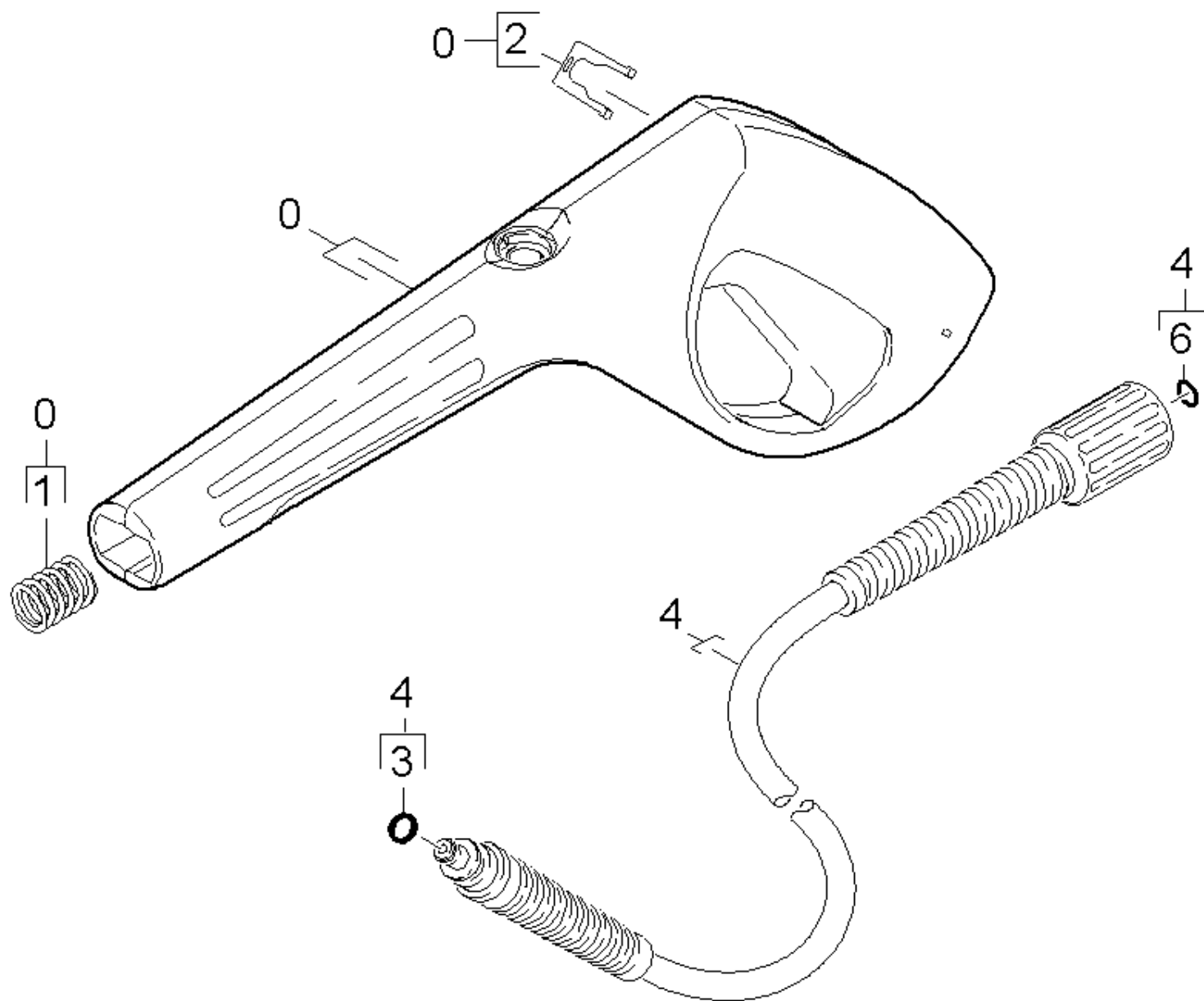


41 Ручной пистолет-распылитель (0.146-723.0)

ЗЧ/БЧ	Поз.	Материальный №	Обозначение	Количество	Единица	от № WK	до № WK
	0		Пополнение запасов прекращенный	1.000	ST	0000000000	0000000000
	1	5.030-967.0	Захватная пара	1.000	ST	0000000000	0000000000
	2	6.303-122.0	Винт со сферо-цилиндрической головкой 4,	9.000	ST	0000000000	0000000000
	3	5.481-052.0	Рычаг	1.000	ST	0000000000	0000000000
	4	6.421-205.0	Манометр 0-150 BAR	1.000	ST	0000000000	0000000000
	5	2.883-782.0	Набор уплотнительных колец	1.000	ST	0000000000	0000000000
	6	5.427-186.0	Коллектор	1.000	ST	0000000000	0000000000
	7	7.362-502.0	Кольцо круглого сечения 2,8 x 1,6	1.000	ST	0000000000	0000000000
	8	5.107-147.0	Штанга	1.000	ST	0000000000	0000000000
	9	5.582-058.0	Тарелка клапана	1.000	ST	0000000000	0000000000
	10	5.332-157.0	Винтовая пружина	1.000	ST	0000000000	0000000000
	11	5.481-140.0	Рычаг	1.000	ST	0000000000	0000000000
	12	5.314-082.0	Штифт -BONEZZI 12.022.706	1.000	ST	0000000000	0000000000
	13	6.362-479.0	Кольцо круглого сечения 7,59 x 2,62	1.000	ST	0000000000	0000000000
	14	5.110-539.0	Втулка	1.000	ST	0000000000	0000000000
	15		Пополнение запасов прекращенный	1.000	ST	0000000000	0000000000
	16	5.332-247.0	Винтовая пружина	1.000	ST	0000000000	0000000000
	17	6.363-031.0	Кольцо круглого сечения в сборе / 1ST.-R	1.000	ST	0000000000	0000000000
	18	6.389-555.0	Шланг высокого давления М 15 МПа 9 м 60	1.000	ST	0000000000	0000000000
X-X	19	2.880-296.0	Комплект запасных колец круглого сечения	1.000	ST	0000000000	0000000000

19 Комплект запасных колец круглого сечения (2.880-296.0)

Поз.	Материальный №	Обозначение	Количество	Единица	от № WK	до № WK
10	6.362-957.0	Уплотнительное кольцо 10,0 X 2,0-EPDM 85	5.000	СТ	0000000000	0000000000

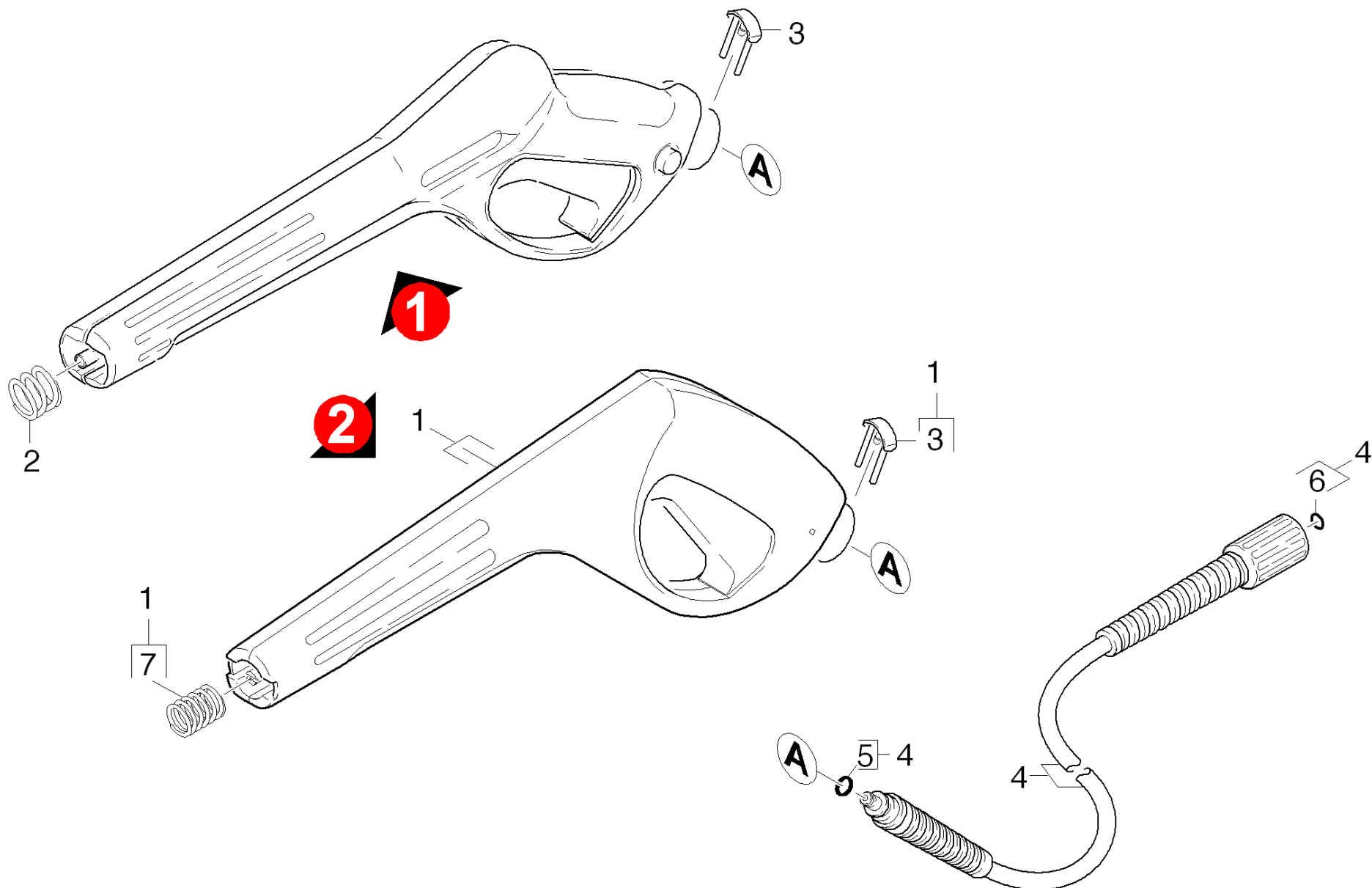


42 Ручной пистолет-распылитель (0.148-488.0)

ЗЧ/БЧ	Поз.	Материальный №	Обозначение	Количество	Единица	от № WK	до № WK	Сведения о варианте
	0	4.775-501.0	Пистолет М V2 на замену	1.000	СТ			
	0		Пополнение запасов прекращенный	1.000	СТ	0000000000	0000000000	
	1	5.332-464.0	Пружина сжатия	1.000	СТ	0000000000	0000000000	
X-X	2	5.037-140.0	Скоба	1.000	СТ	0000000000	0000000000	
X-X	3	6.363-198.0	Кольцо круглого сечения 6 x 2	1.000	СТ	0000000000	0000000000	
X-X	4	6.390-463.0	Н 9 шланг высокого давления	1.000	СТ	0000000000	0000000000	9M
	4	4.440-673.0	Шланг высокого давления М 12 м/16 Мпа Ка	1.000	СТ	0000000000	0000000000	12M
Текст позиции: / 1.034-800.0 / -805.0								
X-X	6	2.880-296.0	Комплект запасных колец круглого сечения	1.000	СТ	0000000000	0000000000	

6 Комплект запасных колец круглого сечения (2.880-296.0)

Поз.	Материальный №	Обозначение	Количество	Единица	от № WK	до № WK
10	6.362-957.0	Уплотнительное кольцо 10,0 X 2,0-EPDM 85	5.000	ST	0000000000	0000000000

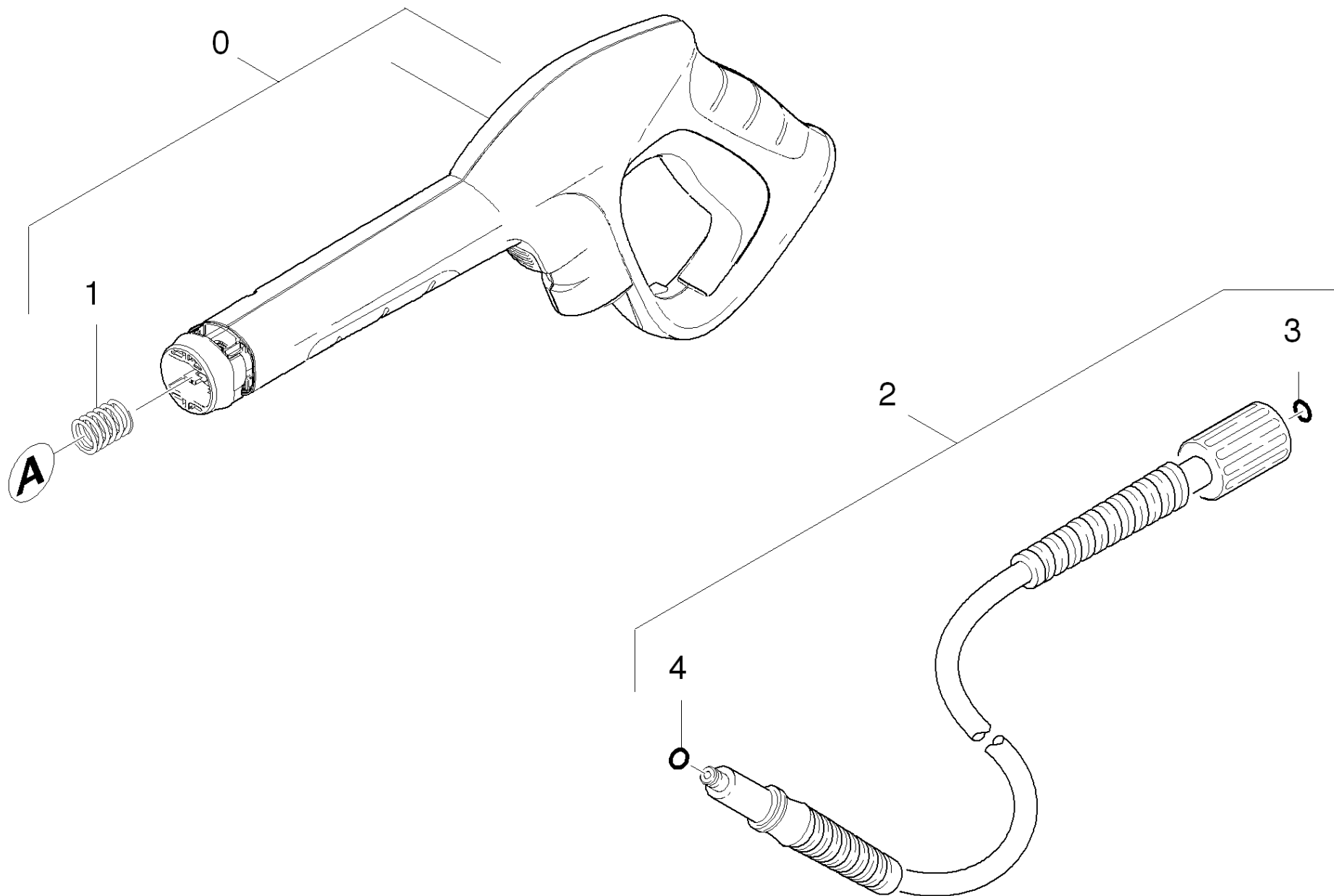


43 Ручной пистолет-распылитель (0.148-767.0)

ЗЧ/БЧ	Поз.	Материальный №	Обозначение	Количество	Единица	от № WK	до № WK
	1	4.775-567.0	Пистолет M V4	1.000	ST	0000000000	0000000000
	2	5.332-349.0	Пружина сжатия K 520 M	1.000	ST	0000000000	0000000000
	3	4.037-016.0	Крючок	1.000	ST	0000000000	0000000000
	4	6.391-536.0	Шланг высокого давления давления 9/16MPa	1.000	ST	0000000000	0000000000
X-X	5	6.363-198.0	Кольцо круглого сечения 6 x 2	1.000	ST	0000000000	0000000000
X-X	6	2.880-296.0	Комплект запасных колец круглого сечения	1.000	ST	0000000000	0000000000
	7	5.332-464.0	Пружина сжатия	1.000	ST		

6 Комплект запасных колец круглого сечения (2.880-296.0)

Поз.	Материальный №	Обозначение	Количество	Единица	от № WK	до № WK
10	6.362-957.0	Уплотнительное кольцо 10,0 X 2,0-EPDM 85	5.000	ST	0000000000	0000000000

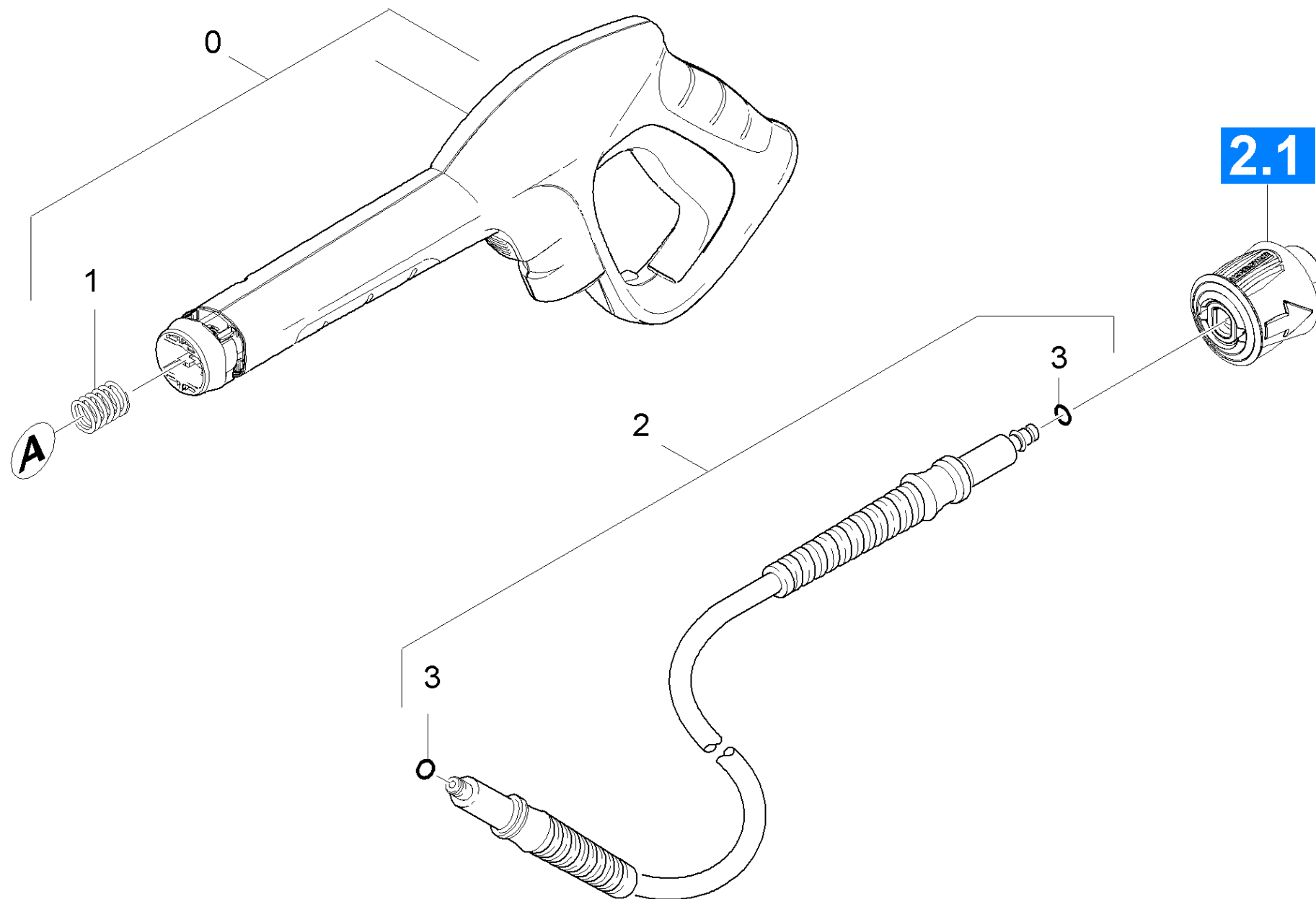


44 Ручной пистолет-распылитель (0.103-861.0)

ЗЧ/БЧ	Поз.	Материальный №	Обозначение	Количество	Единица
X-X	0	2.642-172.0	G 160 Q пистолет Quick Connect	1.000	ST
	1	5.332-464.0	Пружина сжатия	1.000	ST
	2	6.391-790.0	Шланг высокого давления 16/9 60AC	1.000	ST
Текст позиции: 1.034-853.0 /					
	2	6.391-783.0	Шланг высокого давления 16/12 60AC	1.000	ST
Текст позиции: 1.034-800.0 /-805.0 /-811.0 /-852.0 /					
X-X	2	2.641-706.0	Шланг высокого давления 16МПа/9м	1.000	ST
Текст позиции: 1.034-850.0 /-854.0					
X-X	3	2.880-296.0	Комплект запасных колец круглого сечения	1.000	ST
X-X	4	6.363-410.0	Кольцо круглого сечения 5,7x1,78 NBR 90	1.000	ST

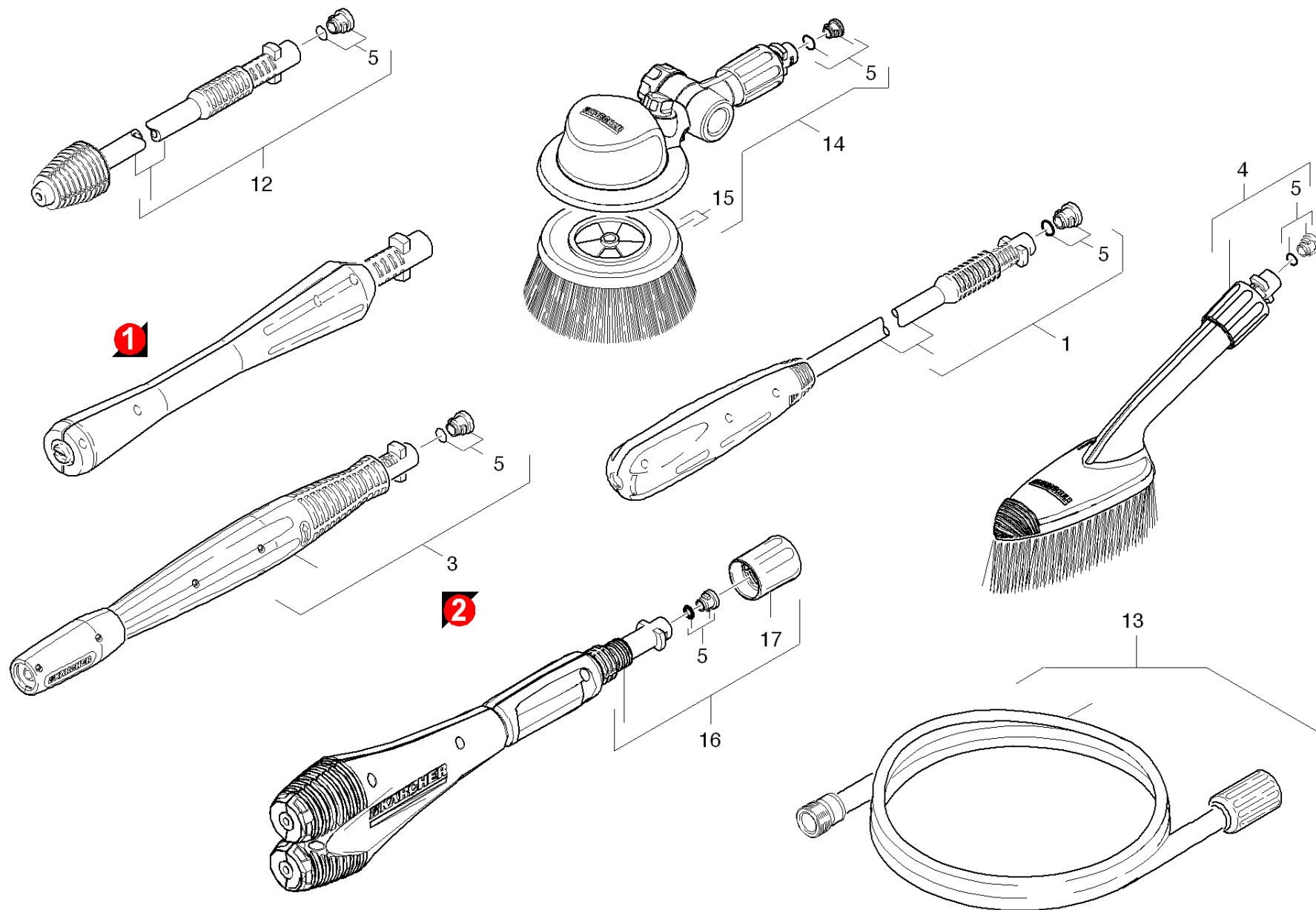
3 Комплект запасных колец круглого сечения (2.880-296.0)

Поз.	Материальный №	Обозначение	Количество	Единица	от № WK	до № WK
10	6.362-957.0	Уплотнительное кольцо 10,0 X 2,0-EPDM 85	5.000	ST	0000000000	0000000000



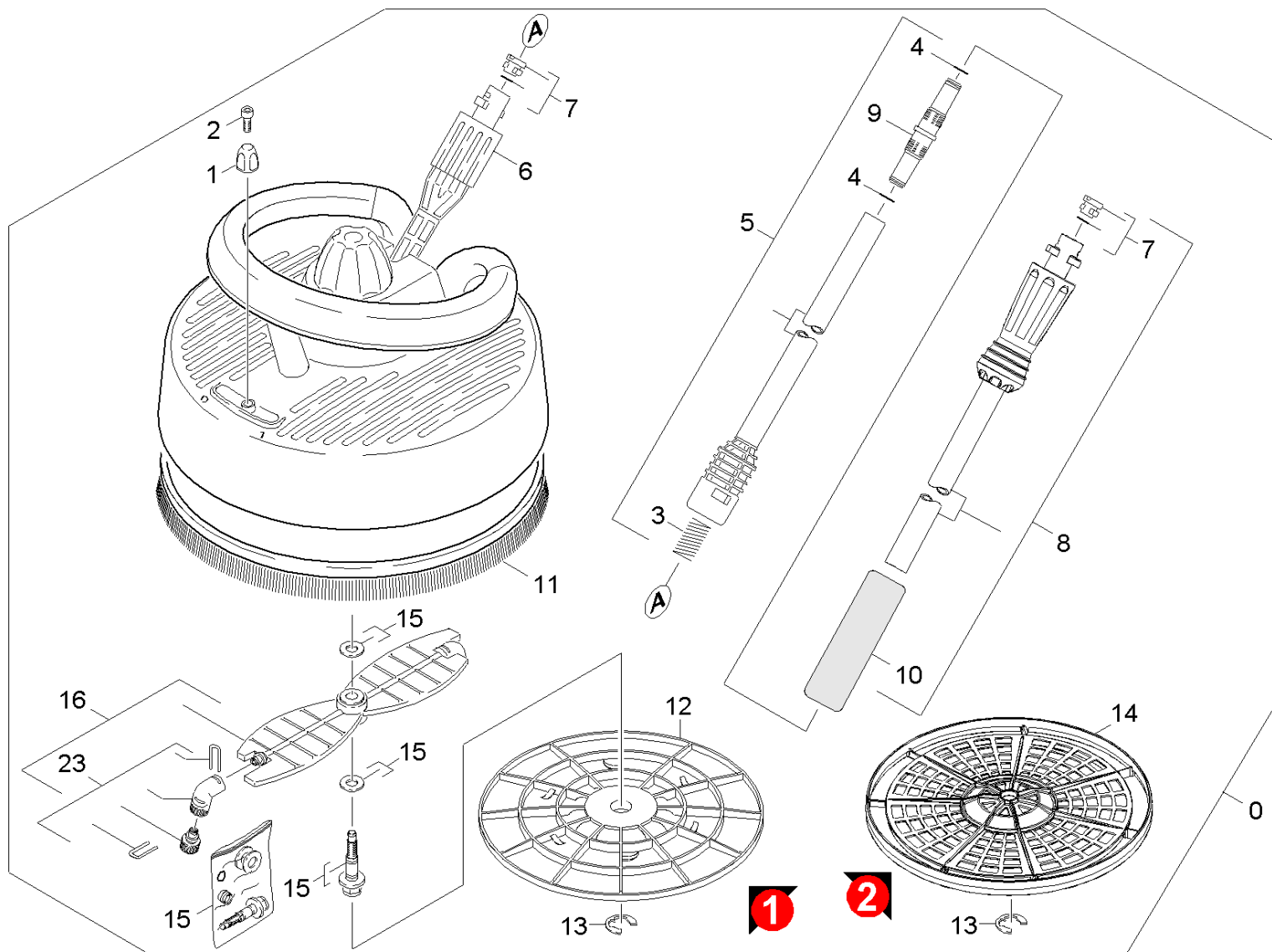
45 Ручной пистолет-распылитель (0.105-774.0)

ЗЧ/БЧ	Поз.	Материальный №	Обозначение	Количество	Единица
X-X	0	2.642-172.0	G 160 Q пистолет Quick Connect	1.000	ST
	1	5.332-464.0	Пружина сжатия	1.000	ST
	2	6.391-870.0	Шланг высокого давления резина 16/9 60AC	1.000	ST
Текст позиции: 1.034-853.0 /-855.0 /					
X-X	2	2.641-721.0	H 9 Q шланг высокого давления Quick Conn	1.000	ST
Текст позиции: 1.034-850.0 /-854.0 /					
	2	6.391-785.0	Шланг высокого давления 16/12 60AC	1.000	ST
Текст позиции: 1.034-800.0 /-805.0 /-852.0 /					
X-X	3	6.363-410.0	Кольцо круглого сечения 5,7x1,78 NBR 90	1.000	ST



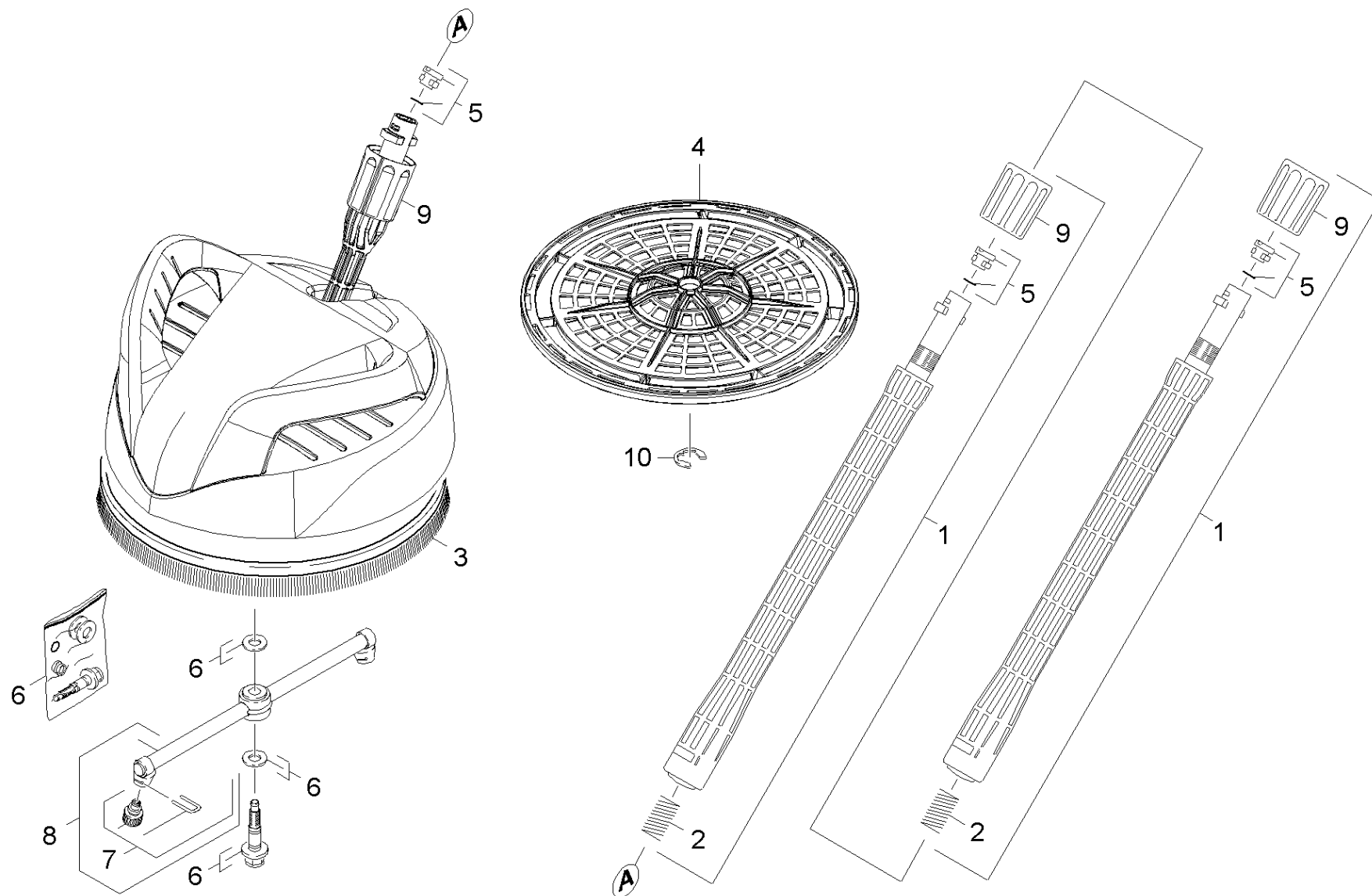
46 Струйная трубка (0.146-724.0)

ЗЧ/БЧ	Поз.	Материальный №	Обозначение	Количество	Единица	от № WK	до № WK
	1		Пополнение запасов прекращенный	1.000	ST	0000000000	0000000000
X-X	3	4.760-545.0	Регулируемая струйная трубка K5 035 в уп	1.000	ST	0000000000	0000000000
X-X	4	2.640-589.0	Продольная щетка	1.000	ST	0000000000	0000000000
X-X	5	2.640-729.0	Комплект колец круглого сечения	1.000	ST	0000000000	0000000000
X-X	12	4.763-228.0	Роторное сопло 037 в упаковке Clas.Line	1.000	ST	0000000000	0000000000
X-X	13	6.389-092.0	ХН 10 удлинительный шланг	1.000	ST	0000000000	0000000000
X-X	14	2.640-907.0	Щетка BEST	1.000	ST	0000000000	0000000000
	15	5.762-331.0	Щеточный держатель	1.000	ST		
X-X	16	2.641-607.0	Двойная грязевая фреза	1.000	ST		
	17	5.311-214.0	Гайка	1.000	ST		



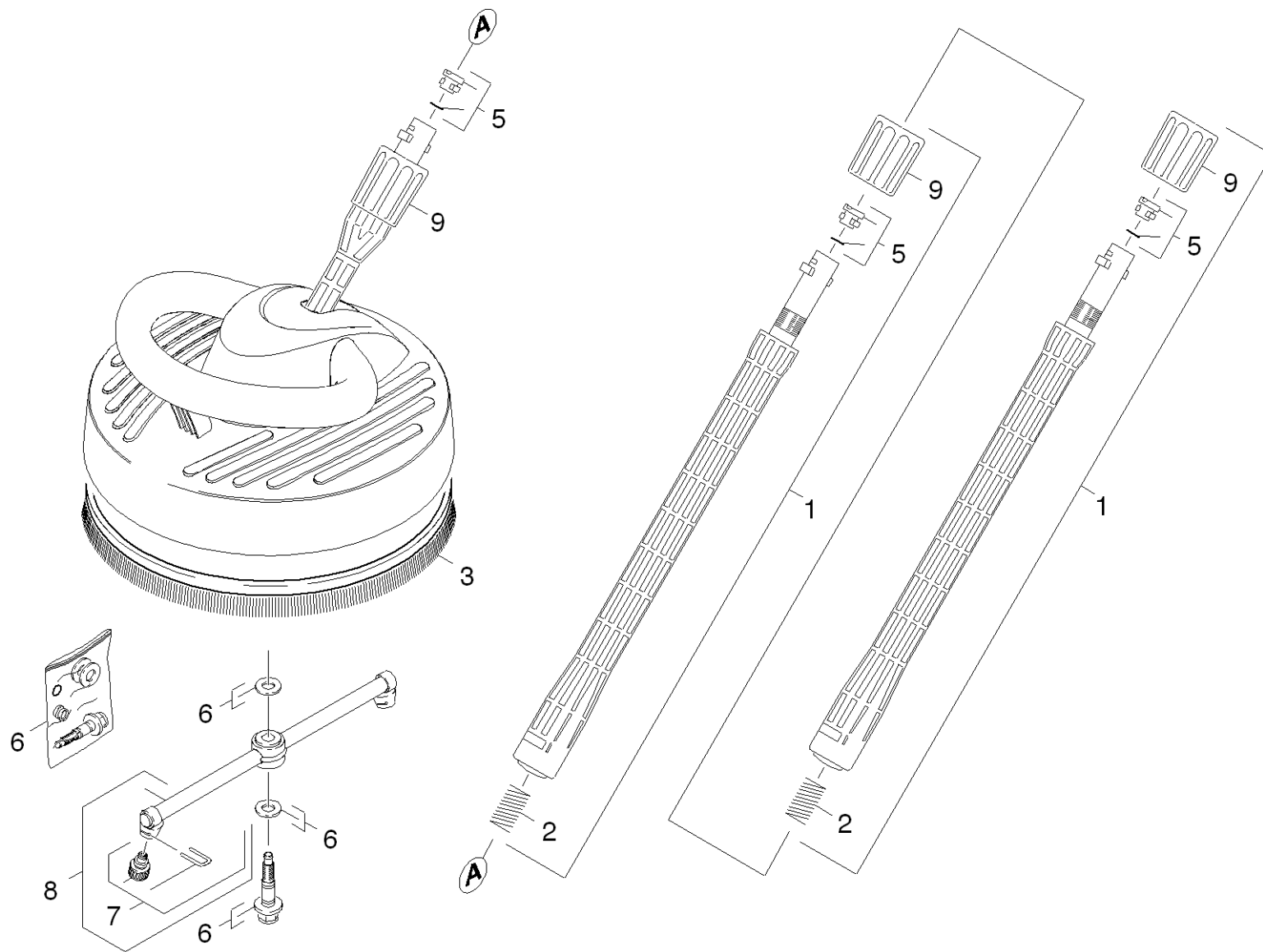
47 Surface cleaner (0.148-949.0)

ЗЧ/БЧ	Поз.	Материальный №	Обозначение	Количество	Единица	от № WK	до № WK	Текст сноски
	1		Пополнение запасов прекращенный	1.000	ST	0000000000	0000000000	
	2	7.303-092.0	Винт 3x12 -10.9-R2R (K-In6Rd)	1.000	ST	0000000000	0000000000	
	3	5.332-464.0	Пружина сжатия	1.000	ST	0000000000	0000000000	
	4	6.362-577.0	Кольцо круглого сечения 11,0 x 1,5	1.000	ST	0000000000	0000000000	
	5	4.760-495.0	Струйная трубка	1.000	ST	0000000000	0000000000	
	6	5.311-214.0	Гайка	1.000	ST	0000000000	0000000000	
X-X	7	2.640-729.0	Комплект колец круглого сечения	2.000	ST	0000000000	0000000000	
	8	4.760-688.0	Струйная трубка PS	1.000	ST	0000000000	0000000000	
	9	5.471-105.0	Муфта удлиненной струйной трубки	1.000	ST			
	10	6.321-160.0	Ручка пеноматериал	1.000	ST	0000000000	0000000000	
	11	6.369-738.0	Щеточная полоска	1.000	ST	0000000000	0000000000	
	12	5.394-661.0	Защитная деталь	1.000	ST	0000000000	0000000000	
	13	7.343-206.0	Стопорная шайба 12	1.000	ST	0000000000	0000000000	
	14	5.394-872.0	Решетка T 300 Plus	1.000	ST			
	15	2.883-963.0	Набор уплотнителей T-RACER	1.000	ST	0000000000	0000000000	
	16	2.883-973.0	Набор запасных частей ротор	1.000	ST	0000000000	0000000000	
	23	2.640-642.0	Запасные части форсунки T-Racer 020	1.000	ST	0000000000	0000000000	ЖЕЛТЫЙ
	23	2.640-727.0	Запасные части форсунки T-Racer 015	1.000	ST	0000000000	0000000000	СЕРЫЙ



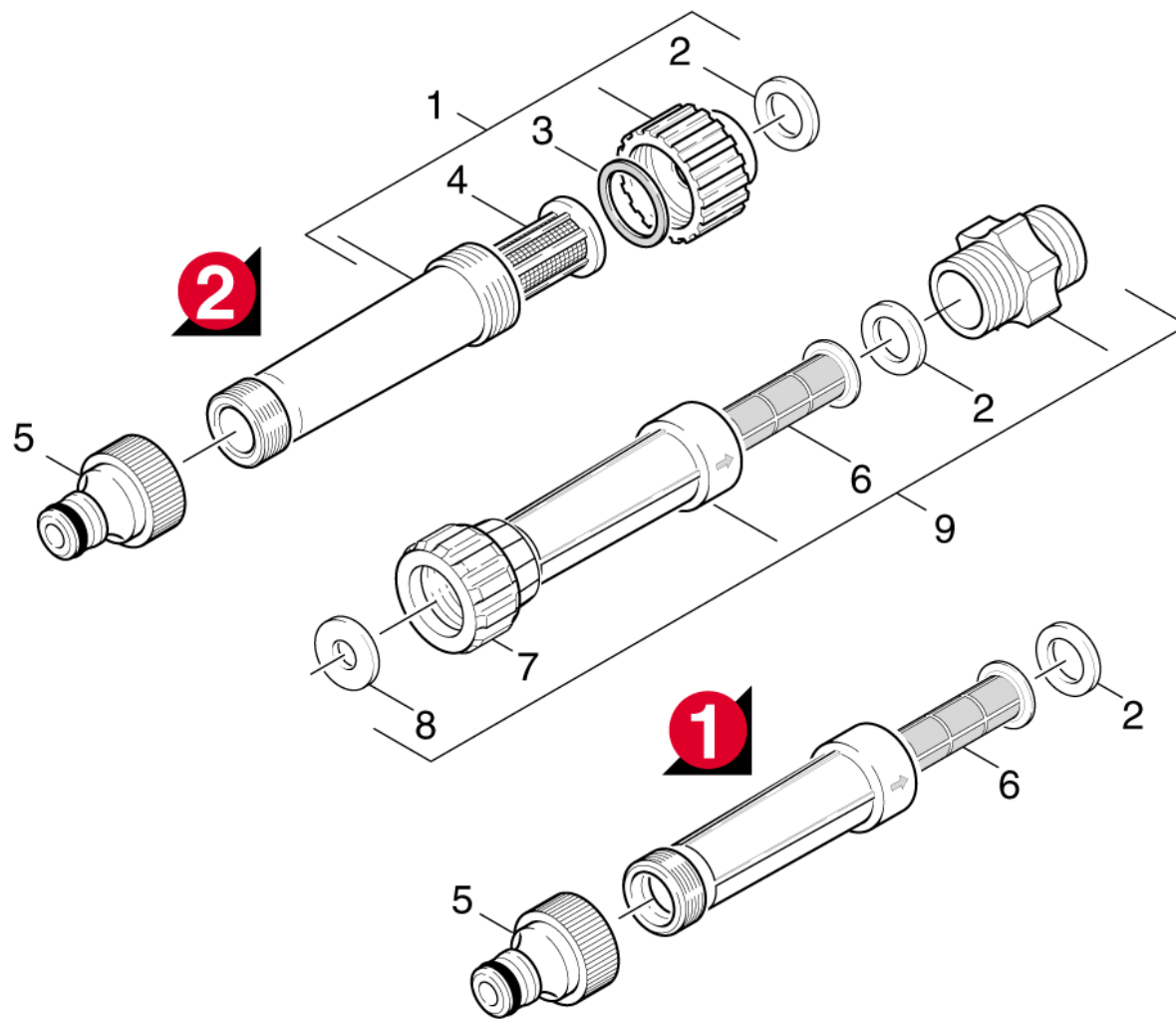
48 Очиститель поверхностей (0.110-230.0)

ЗЧ/БЧ	Поз.	Материальный №	Обозначение	Количество	Единица	от № WK	до № WK	Текст сноски
X-X	1	4.760-262.0	Удлинительная трубка 0,5 м	2.000	ST	0000000000	0000000000	
	2	5.332-464.0	Пружина сжатия	2.000	ST	0000000000	0000000000	
	3	6.371-086.0	Линейчатая щетка	1.000	ST	0000000000	0000000000	
	4	5.394-865.0	Решетка T 250 Plus	1.000	ST	0000000000	0000000000	
X-X	5	2.640-729.0	Комплект колец круглого сечения	3.000	ST	0000000000	0000000000	
	6	2.883-963.0	Набор уплотнителей T-RACER	1.000	ST	0000000000	0000000000	
	7	2.640-727.0	Запасные части форсунки T-Racer 015	1.000	ST	0000000000	0000000000	СЕРЫЙ
	7	2.640-642.0	Запасные части форсунки T-Racer 020	1.000	ST	0000000000	0000000000	ЖЕЛТЫЙ
	8	2.885-182.0	Набор запасных частей ротор T 250 plus	1.000	ST	0000000000	0000000000	
	9	5.311-214.0	Гайка	3.000	ST			
	10	7.343-206.0	Стопорная шайба 12	1.000	ST			



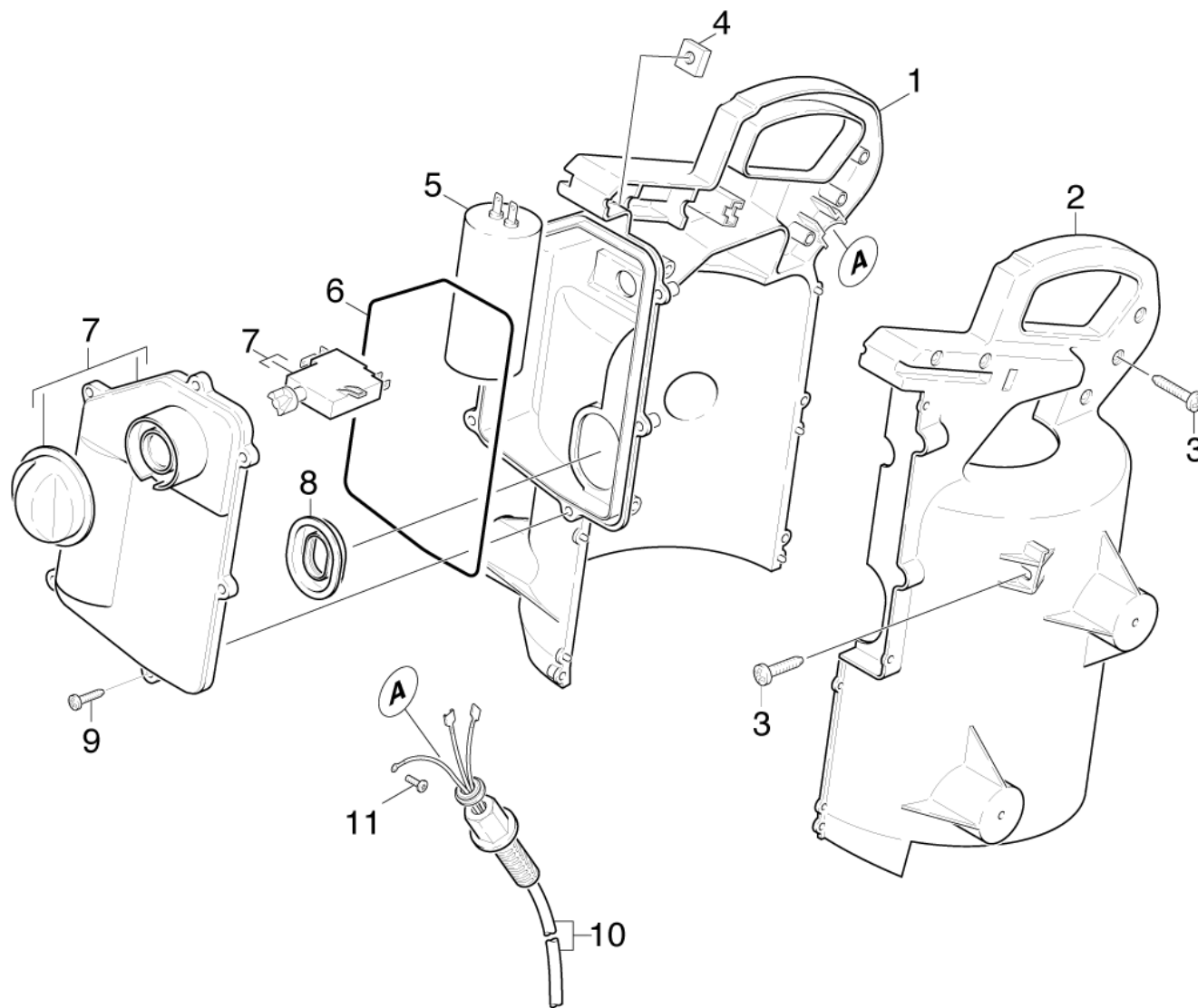
49 Очиститель поверхностей (0.149-041.0)

ЗЧ/БЧ	Поз.	Материальный №	Обозначение	Количество	Единица	от № WK	до № WK	Текст сноски
X-X	1	4.760-262.0	Удлинительная трубка 0,5 м	2.000	ST	0000000000	0000000000	
	2	5.332-464.0	Пружина сжатия	2.000	ST	0000000000	0000000000	
	3	6.371-086.0	Линейчатая щетка	1.000	ST	0000000000	0000000000	
X-X	5	2.640-729.0	Комплект колец круглого сечения	3.000	ST	0000000000	0000000000	
	6	2.883-994.0	Набор запасных частей набор уплотнителей	1.000	ST	0000000000	0000000000	
	7	2.640-727.0	Запасные части форсунки T-Racer 015	1.000	ST			СЕРЫЙ
	7	2.641-556.0	кзч для насадки 027	1.000	ST	0000000000	0000000000	ЧЕРНЫЙ ЦВЕТ
	8	2.885-003.0	Набор запасных частей ротор нейтральный	1.000	ST			
	9	5.311-214.0	Гайка	3.000	ST	0000000000	0000000000	



50 Водопроводный фильтр (0.148-267.0)

ЗЧ/БЧ	Поз.	Материальный №	Обозначение	Количество	Единица	от № WK	до № WK
X-X	1	4.730-059.0	Водопроводный фильтр	1.000	ST	0000000000	0000000000
	2	5.363-545.0	Прокладка	1.000	ST	0000000000	0000000000
	3	5.363-336.0	Прокладка	1.000	ST	0000000000	0000000000
X	4	5.731-050.0	Водяной фильтр	1.000	ST	0000000000	0000000000
X-X	5	6.465-031.0	Соединительный элемент 3/4	1.000	ST	0000000000	0000000000
	6		Пополнение запасов прекращенный	1.000	ST	0000000000	0000000000
	7	5.310-118.0	Гайка	1.000	ST	0000000000	0000000000
	8	5.364-129.0	Плоская прокладка	1.000	ST	0000000000	0000000000
	9	4.730-098.0	Водяной фильтр в сборе упакованный	1.000	ST	0000000000	0000000000



50 Электроприборный шкаф (0.126-487.0)

ЗЧ/БЧ	Поз.	Материальный №	Обозначение	Количество	Единица	от № WK	до № WK	Текст сноски
	1	5.066-726.0	Оболочка двигателя правая	1.000	ST	0000000000	0000000000	
	2	5.066-725.0	Оболочка двигателя левая	1.000	ST	0000000000	0000000000	
	3	6.303-200.0	Винт 5x25 IN6RD	14.000	ST	0000000000	0000000000	
	4	5.311-181.0	Квадратная гайка М6	1.000	ST	0000000000	0000000000	
X-X	5	6.661-298.0	Конденсатор 40EF K720	1.000	ST	0000000000	0000000000	
	6	6.273-070.0	Уплотнительный шнур из пористой резины 4	1.000	M	0000000000	0000000000	ЗАКАЗЫВАТЬ МЕТРАЖОМ
X-X	7	4.744-094.0	Выключатель в сборе	1.000	ST	0000000000	0000000000	
	8	5.365-181.0	Уплотнительный профиль	1.000	ST	0000000000	0000000000	
	9	6.303-125.0	Специальный винт 5x20 In6Rd с острием	6.000	ST	0000000000	0000000000	
	10	6.647-493.0	Кабель 3 X 1,5	1.000	ST	0000000000	0000000000	
	10	6.648-260.0	Кабель с штепсель *RA	1.000	ST	0000000000	0000000000	
Текст позиции: / 1.034-730.0								
	11	7.303-031.0	Винт М4х10 -St-P2R (In6Rd)	1.000	ST	0000000000	0000000000	