

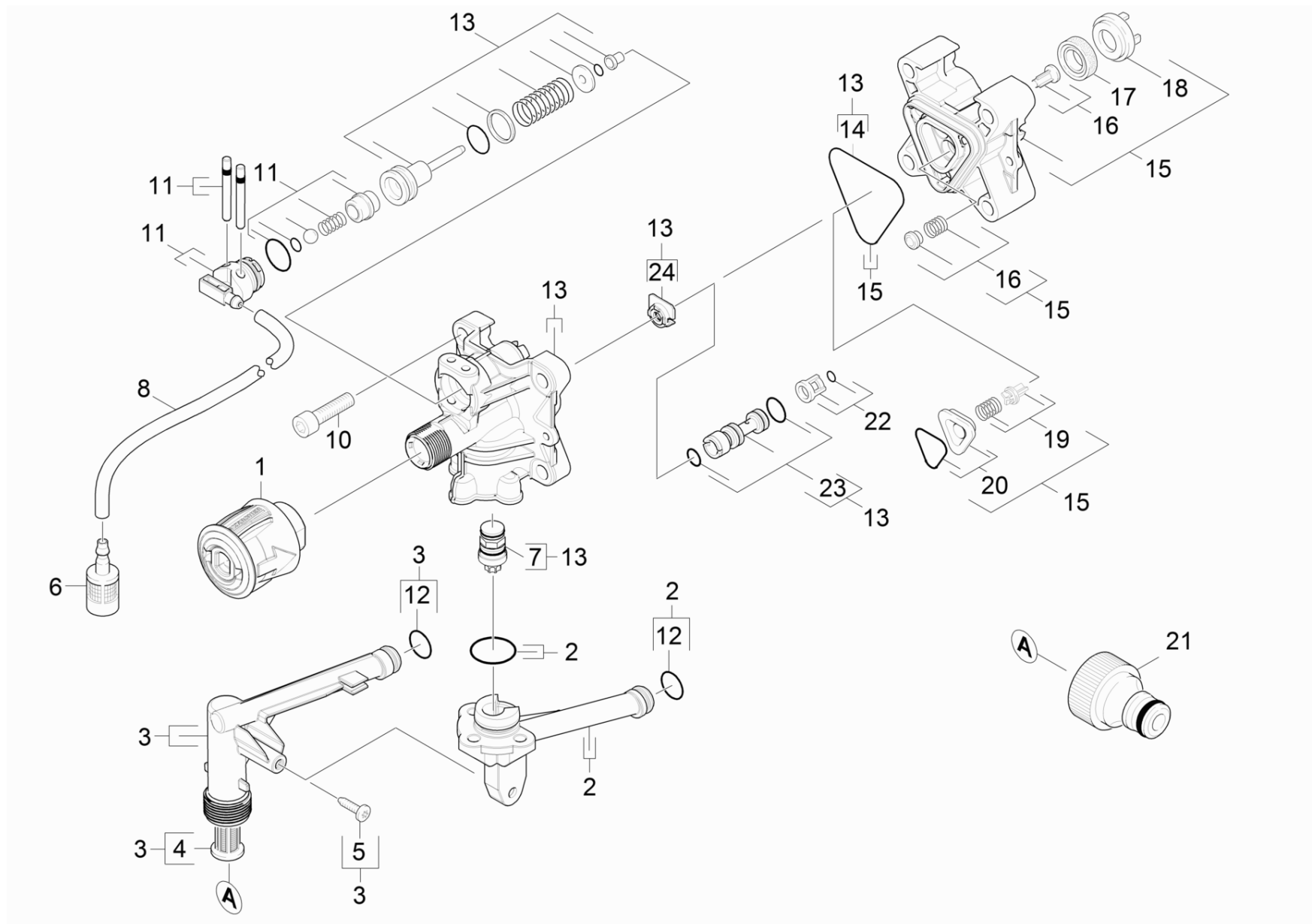
**10 Корпус**

<b>ЗЧ/БЧ</b>	<b>Поз.</b>	<b>Материальный №</b>	<b>Обозначение</b>	<b>Количество</b>	<b>Единица</b>	<b>Текст сноски</b>
	1	9.001-902.0	Корпус	1.000	СТ	
X-X	2	9.038-051.0	Корпус задний составной	1.000	СТ	
	3	9.038-149.0	Резиновый профиль справа	1.000	СТ	
	4	9.038-148.0	Резиновый профиль слева	1.000	СТ	
X-X	5	4.515-282.0	Комплект замены колеса 160 Hummer	1.000	СТ	КОМПЛЕКТ ИЗ 2 ШТ.
	6	4.515-289.0	Экран для замены 160 Hummer K 3150	1.000	СТ	КОМПЛЕКТ ИЗ 2 ШТ.
	7	9.001-901.0	Комплект крышек в сборе	1.000	СТ	
X-X	8	9.038-104.0	Корпус рукоятки	2.000	СТ	
	9		Пополнение запасов прекращенный	2.000	СТ	ПРИ НЕОБХОДИМОСТИ ЗАКАЗЫВАЙТЕ ВЕРСИЮ 2
X	10	9.086-173.0	Винт 4x22 Torx-d.7,5	6.000	СТ	
X	11	9.038-067.0	Ручка	1.000	СТ	
X	12	9.086-203.0	Винт 4x22	2.000	СТ	
	13	9.013-176.0	Стержень рукоятка комплектный	2.000	СТ	
	14	9.038-300.0	Фиксация ручка	2.000	СТ	

## 20 Насосный агрегат

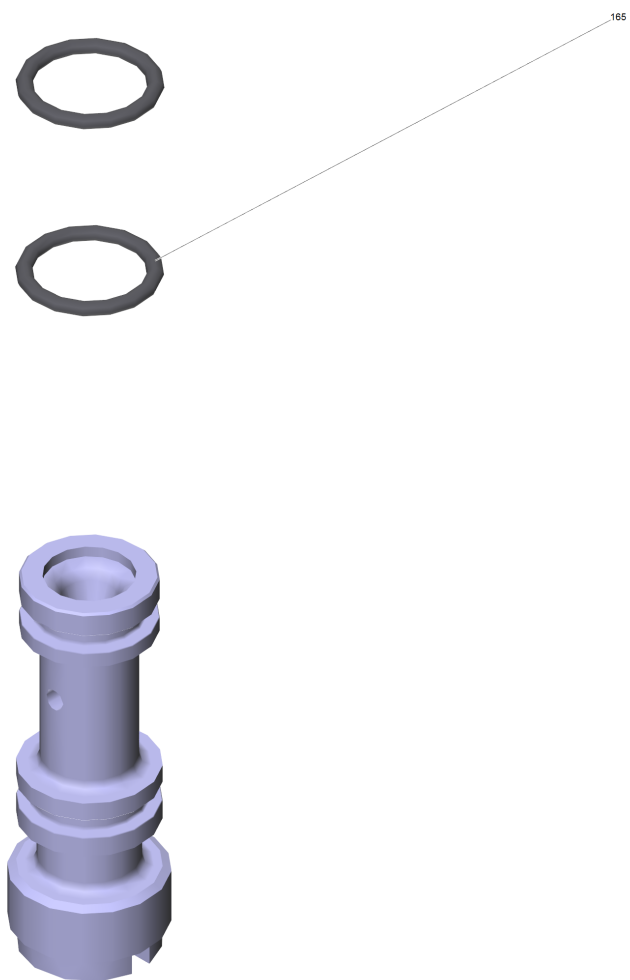
---

Поз.	Обозначение	Количество	Единица
21	Управляющий корпус	1.000	СТ
22	Прямолинейная направляющая	1.000	СТ



**21 Управляющий корпус**

<b>ЗЧ/БЧ</b>	<b>Поз.</b>	<b>Материальный №</b>	<b>Обозначение</b>	<b>Количество</b>	<b>Единица</b>	<b>Текст сноски</b>
X-X	1	4.470-041.0	Быстроразъемная муфта высокого давления	1.000	СТ	
	2	9.001-887.0	Соединительный элемент К5	1.000	СТ	
	3	9.002-145.0	Входной патрубок К5	1.000	СТ	
X	4	5.731-598.0	Фильтр мелкой очистки длинный	1.000	СТ	
X	5	9.086-173.0	Винт 4x22 Torx-d.7,5	1.000	СТ	
X	6	5.731-652.0	Фильтр с грузом	1.000	СТ	
	7	9.002-164.0	Перепускной клапан синтетический материа	1.000	СТ	
	8	6.388-216.0	Шланг DN 5	1.000	М	ЗАКАЗЫВАТЬ МЕТРАЖОМ
	10	7.306-151.0	Винт с цилиндрической головкой M8x65 -8.	4.000	СТ	
X-X	11	9.001-277.0	КЗЧ для узла подачи чистящего средства	1.000	СТ	
X-X	12	9.080-455.0	Уплотнение 10x2,8	2.000	СТ	
X-X	13	9.001-800.0	Коллектор в сборе	1.000	СТ	
	14	9.081-424.0	Фасонное уплотнение	1.000	СТ	
X-X	15	9.001-274.0	КЗЧ для распределительной головки	1.000	СТ	
X-X	16	9.001-110.0	Фасонный элемент в сборе	1.000	СТ	
X-X	17	6.362-875.0	Кольцо с проточкой диам. 12 x 20 x 5	3.000	СТ	
X-X	18	9.037-059.0	Опорное кольцо	3.000	СТ	
X-X	19	9.001-275.0	Комплект клапанов	1.000	СТ	
	20	9.001-276.0	Соединительный элемент	1.000	СТ	
X-X	21	6.465-031.0	Соединительный элемент 3/4	1.000	СТ	
X	22	9.001-819.0	Кожух в сборе	1.000	СТ	
	23	4.769-035.0	Сопловая насадка	1.000	СТ	
	24	9.037-142.0	Разделитель	1.000	СТ	

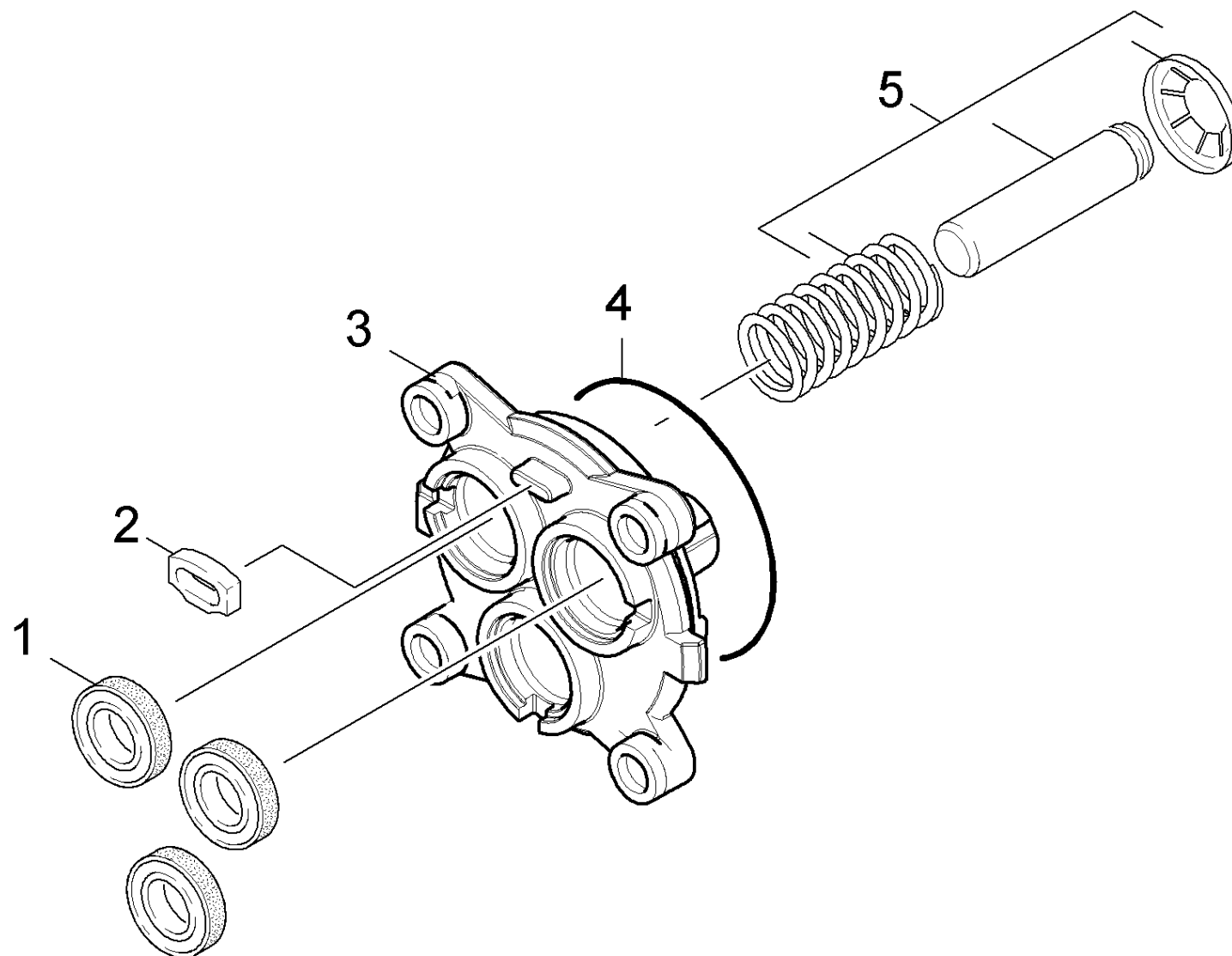


**23 Сопловая насадка (4.769-035.0)**

---

<b>ЗЧ/БЧ</b>	<b>Поз.</b>	<b>Материальный №</b>	<b>Обозначение</b>	<b>Количество</b>	<b>Единица</b>
X-X	165	6.362-384.0	Кольцо круглого сечения 9,0 x 1,5	2.000	СТ

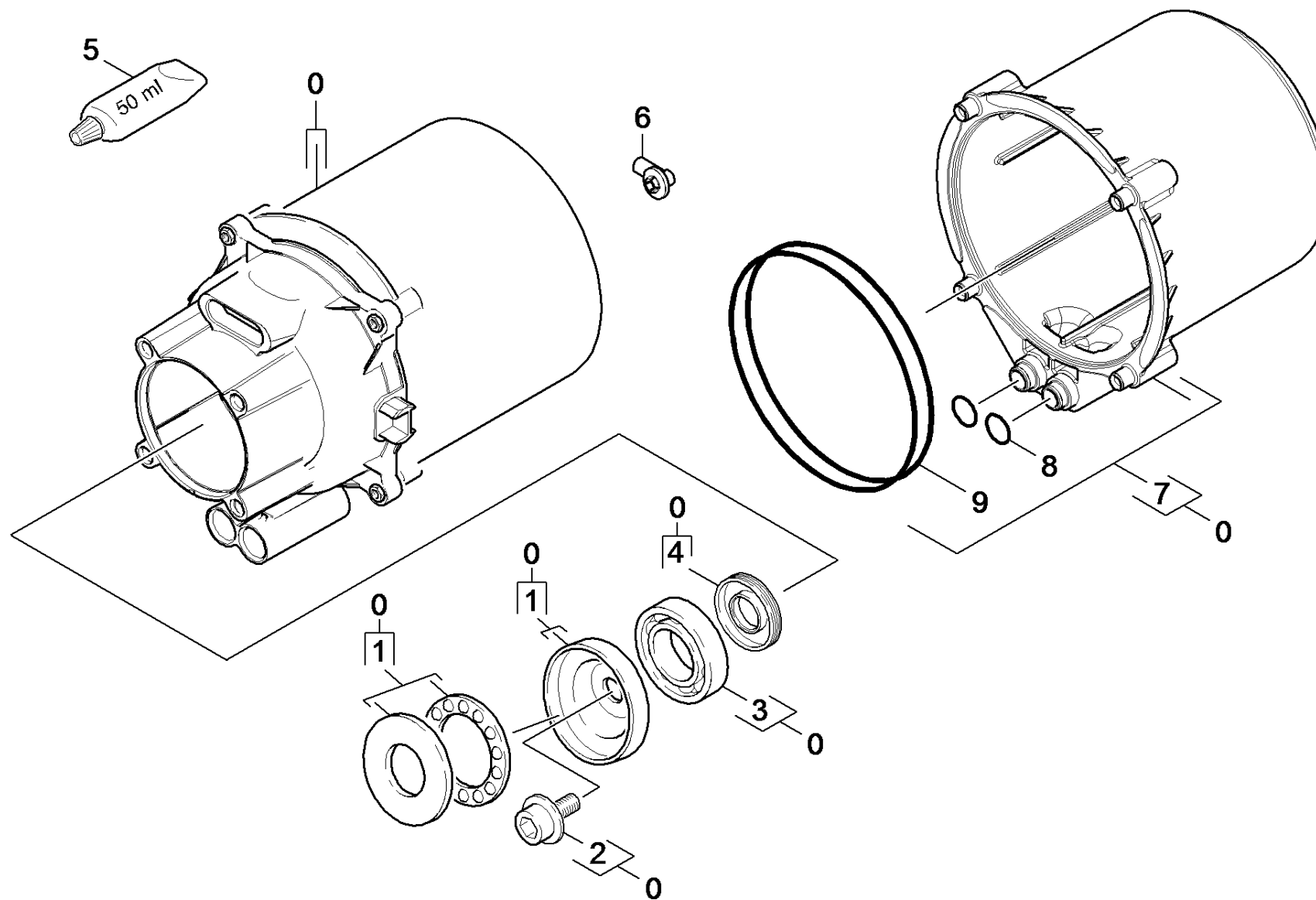
---





**22 Прямолинейная направляющая**

<b>ЗЧ/БЧ</b>	<b>Поз.</b>	<b>Материальный №</b>	<b>Обозначение</b>	<b>Количество</b>	<b>Единица</b>
X-X	1	9.078-015.0	Кольцо с проточкой	3.000	ST
	2	9.048-071.0	Прокладка	1.000	ST
X	3	9.042-130.0	Прямолинейная направляющая Alu	1.000	ST
	4	9.080-425.0	Кольцо крулого сечения 60 x 2 NBR 70	1.000	ST
X	5	9.001-927.0	Поршень компл.	3.000	ST



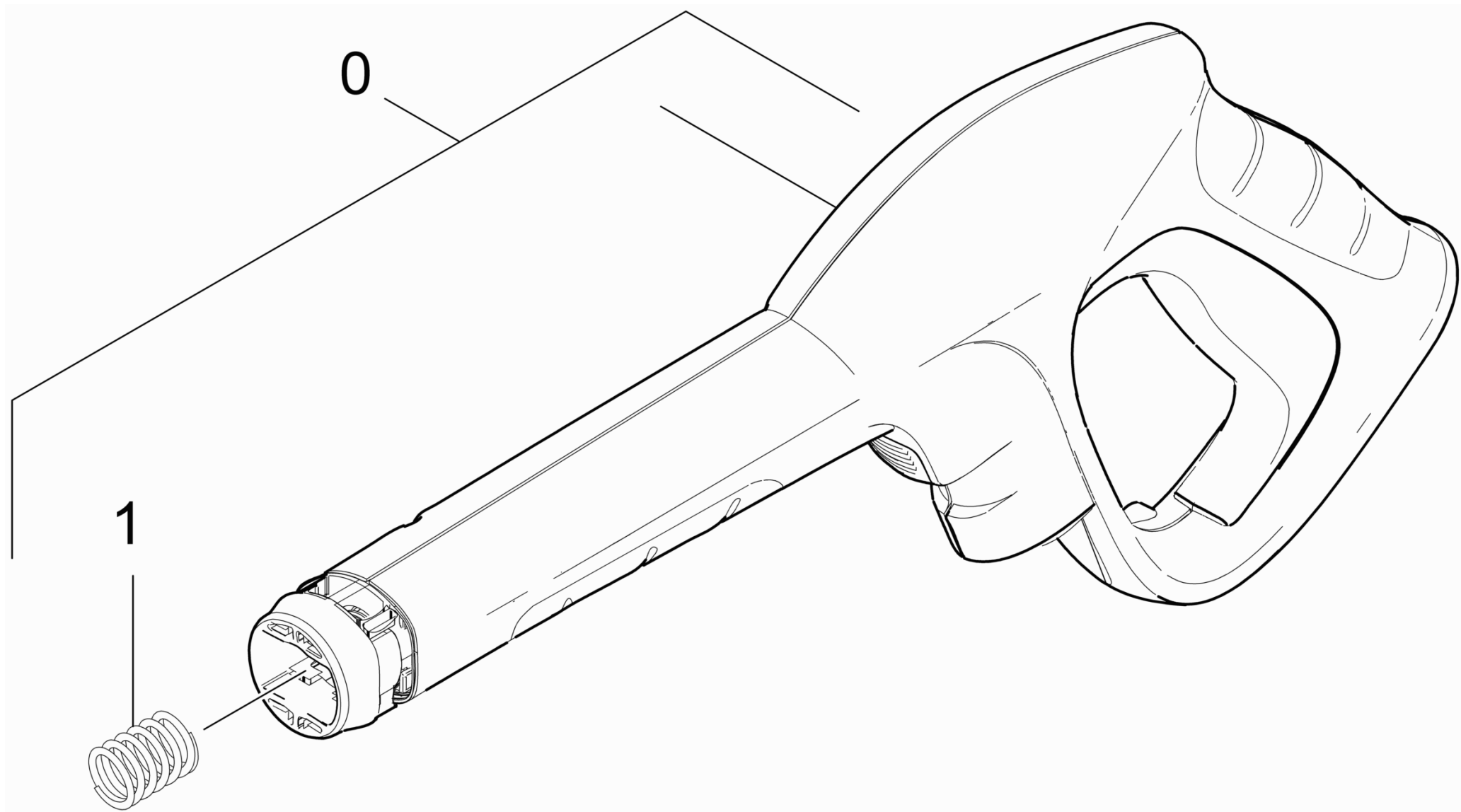
**30 Мотор**

<b>ЗЧ/БЧ</b>	<b>Поз.</b>	<b>Материальный №</b>	<b>Обозначение</b>	<b>Количество</b>	<b>Единица</b>
	0	9.001-909.0	Мотор Н75 GB compact	1.000	ST
Текст позиции: 1.630-721.0					
	0	9.001-878.0	Двигатель для замены K5 Compact	1.000	ST
Текст позиции: 1.630-720.0 /-722.0 /-724.0 /-725.0					
X-X	1	9.001-880.0	Качающаяся шайба компл. 11A45'	1.000	ST
	2	9.086-205.0	Винт	1.000	ST
	3	7.401-010.0	Шарикоподшипник 6303-St DIN 625	1.000	ST
	4	7.367-002.0	Радиальное уплотнение вала A17x35x7	1.000	ST
	5	6.964-092.0	Thermoplex ALN VP2 Текучая смазка(50 мл)	1.000	ST
	6	9.038-147.0	Трубка-брызговик PA	1.000	ST
X-X	7	9.001-918.0	Крышка кожуха мотора в сборе	1.000	ST
X-X	8	9.080-455.0	Уплотнение 10x2,8	2.000	ST
X-X	9	9.080-453.0	Уплотнительное кольцо 95x6	2.000	ST

#### 40 Принадлежности

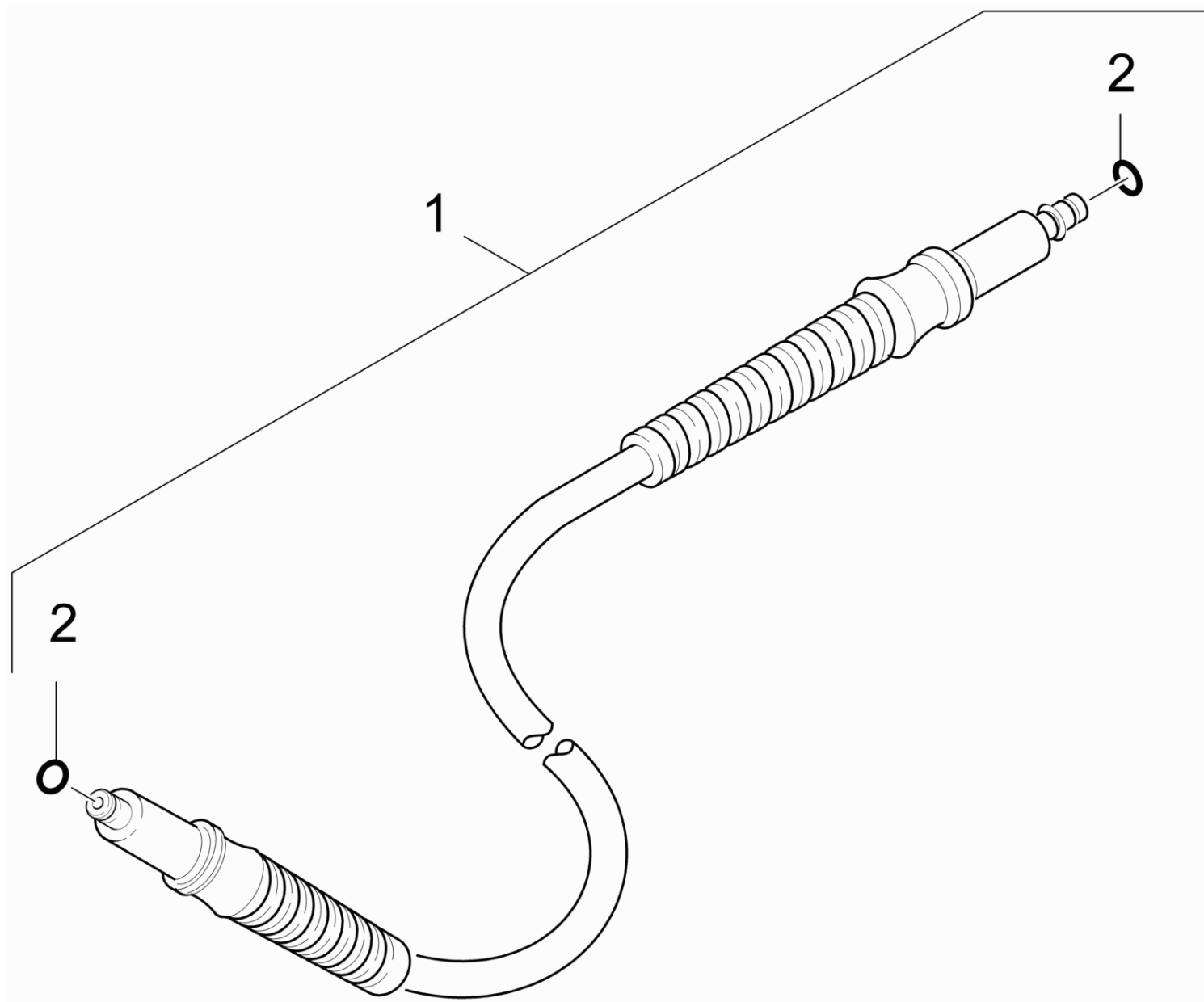
---

Поз.	Обозначение	Количество	Единица	Сведения о варианте
41	Ручной пистолет-распылитель	1.000	ST	
42	Шланг высокого давления	1.000	ST	
43	Выпускное сопло регулируемой мощности	1.000	ST	
44	Роторная форсунка	1.000	ST	
45	Очиститель поверхностей	1.000	ST	T 250
46	Очиститель поверхностей	1.000	ST	T350



**41 Ручной пистолет-распылитель**

<b>ЗЧ/БЧ</b>	<b>Поз.</b>	<b>Материальный №</b>	<b>Обозначение</b>	<b>Количество</b>	<b>Единица</b>
X-X	0	2.642-172.0	Пистолет	1.000	СТ
	1	5.332-464.0	Пружина сжатия	1.000	СТ

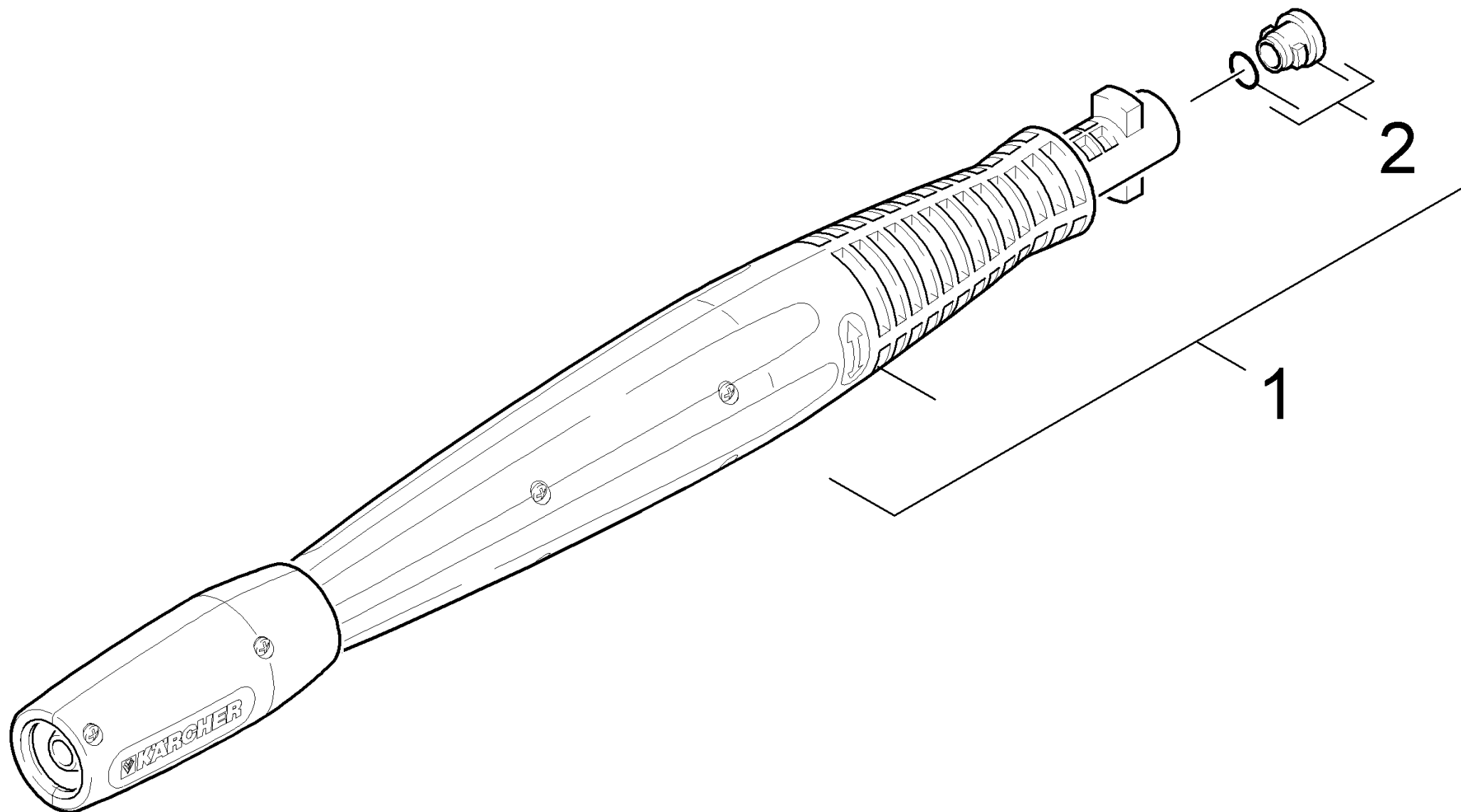


#### 42 Шланг высокого давления

---

ЗЧ/БЧ	Поз.	Материальный №	Обозначение	Количество	Единица
X-X	1	2.641-721.0	Шланг высокого давления 9/160	1.000	СТ
X-X	2	6.363-410.0	Кольцо круглого сечения 5,7х1,78 NBR 90	2.000	СТ

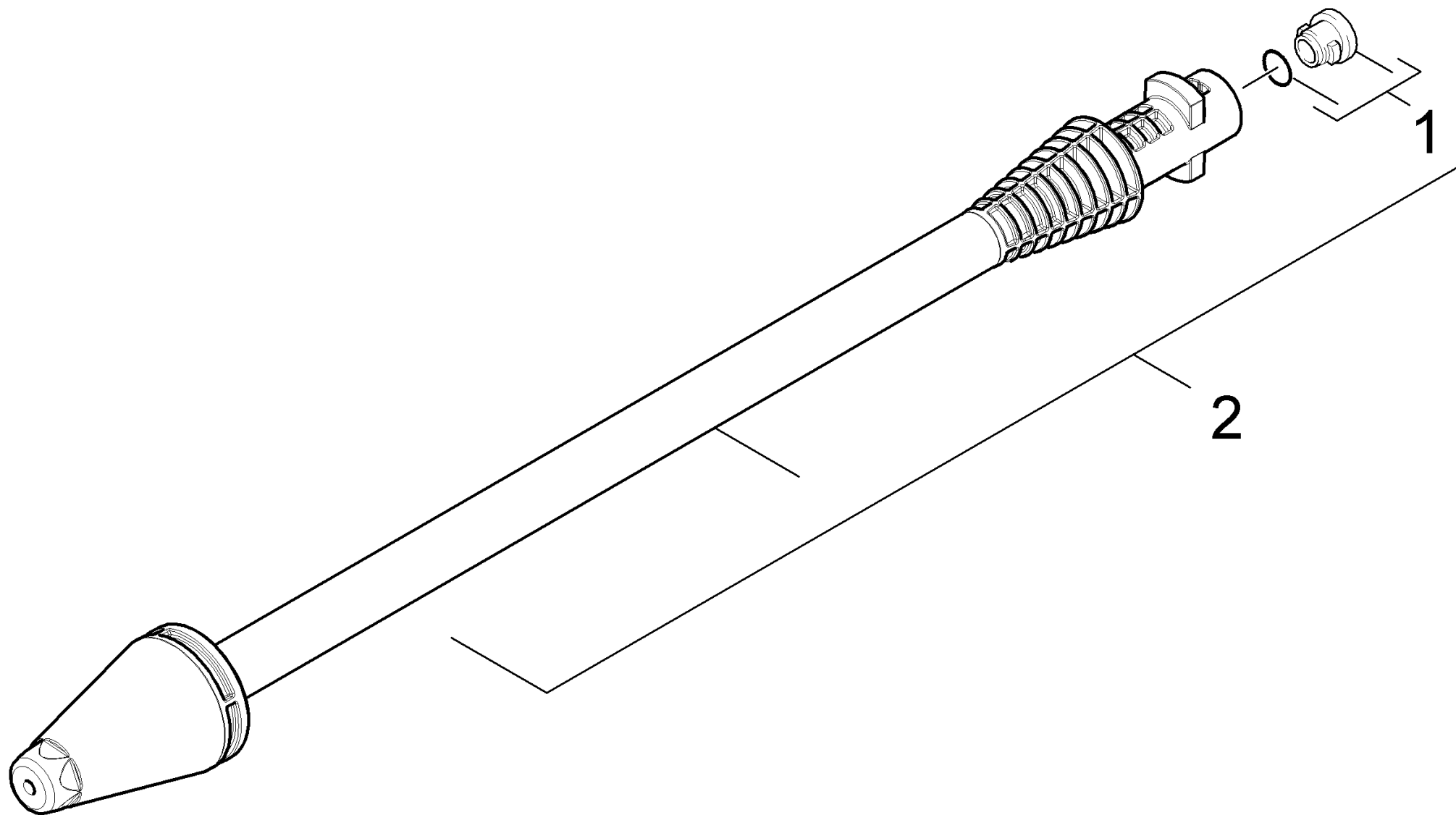




#### 43 Выпускное сопло регулируемой мощности

---

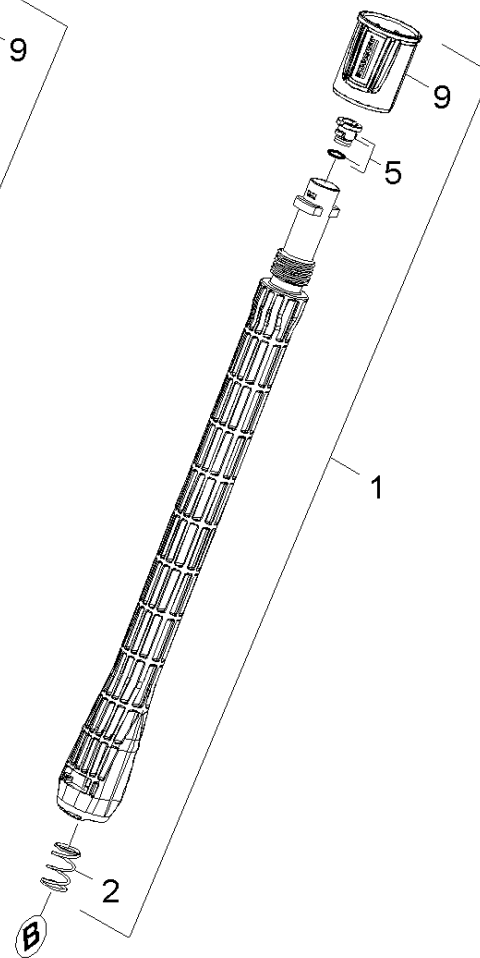
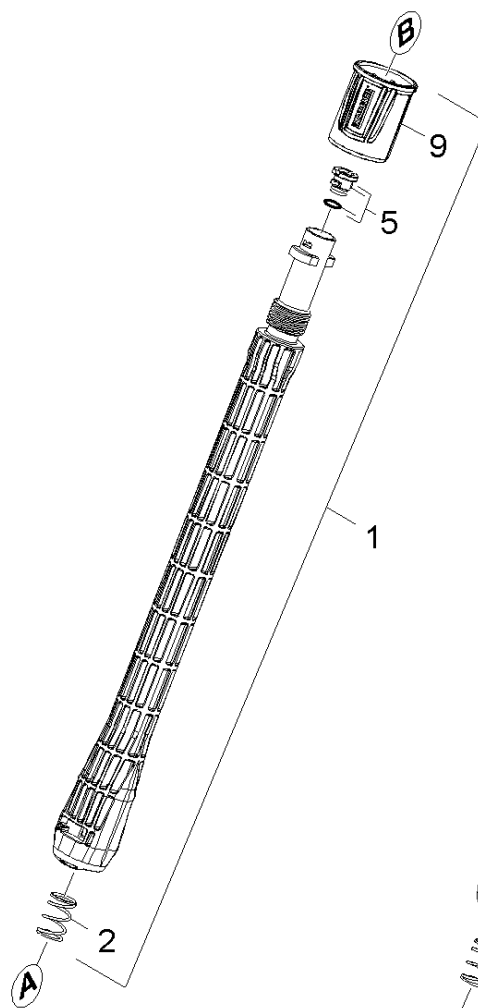
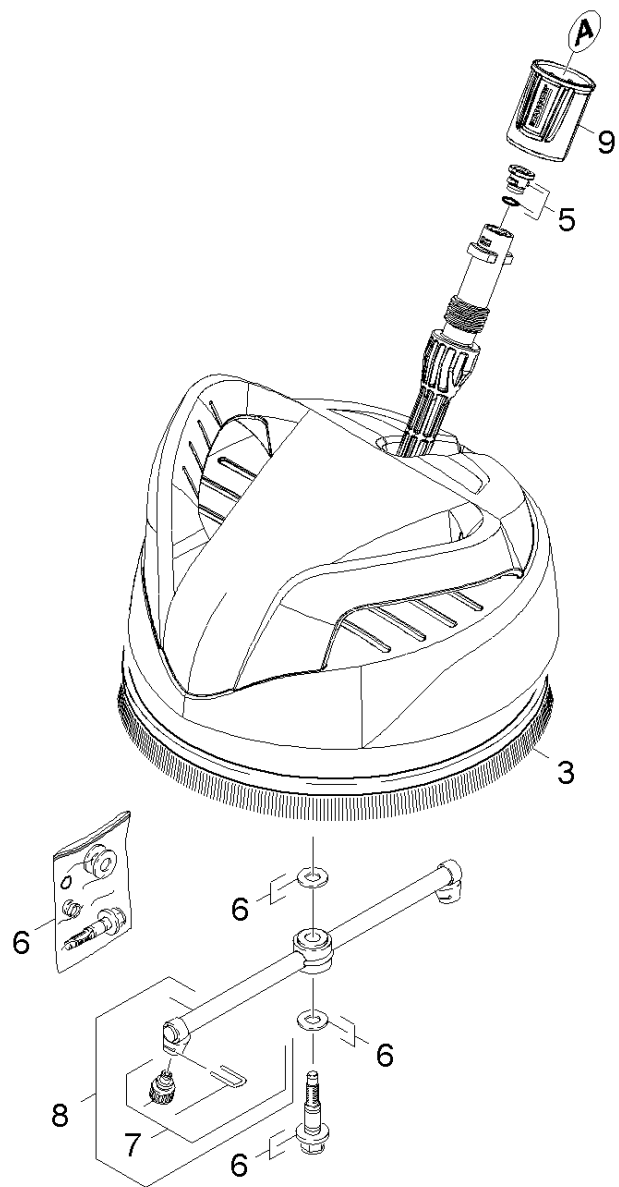
ЗЧ/БЧ	Поз.	Материальный №	Обозначение	Количество	Единица
	1	4.760-527.0	Регулируемая струйная трубка К5 0287	1.000	СТ
X-X	2	2.640-729.0	Комплект колец круглого сечения	1.000	СТ



#### 44 Роторная форсунка

---

ЗЧ/БЧ	Поз.	Материальный №	Обозначение	Количество	Единица
X-X	1	2.640-729.0	Комплект колец круглого сечения	1.000	СТ
X-X	2	4.764-281.0	Грязевая фреза	1.000	СТ



**45 Очиститель поверхностей**

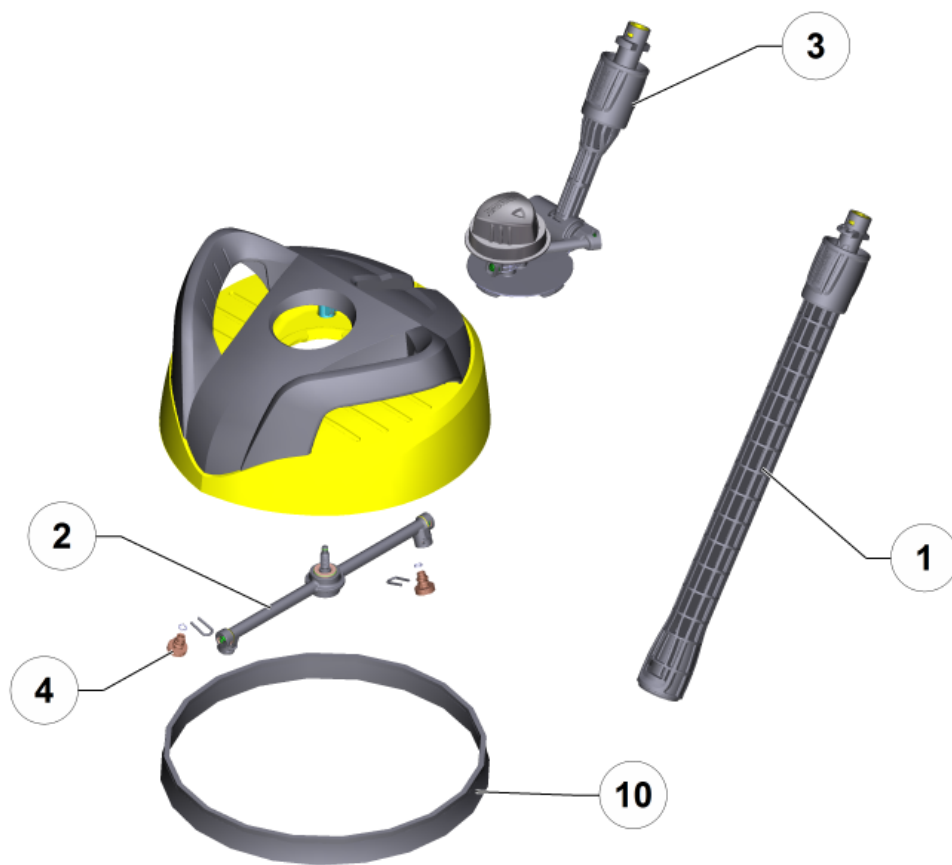
<b>ЗЧ/БЧ</b>	<b>Поз.</b>	<b>Материальный №</b>	<b>Обозначение</b>	<b>Количество</b>	<b>Единица</b>	<b>от № WK</b>	<b>до № WK</b>	<b>Текст сноски</b>
X-X	1	2.643-240.0	1-СТУПЕНЧАТАЯ УДЛИНИТЕЛЬНАЯ ТРУБКА 0,4 М	2.000	СТ	0000000000	0000000000	
	2	5.332-464.0	Пружина сжатия	2.000	СТ	0000000000	0000000000	
	3	6.371-086.0	Линейчатая щетка	1.000	СТ	0000000000	0000000000	
X-X	5	2.640-729.0	Комплект колец круглого сечения	3.000	СТ	0000000000	0000000000	
	6	2.883-994.0	Набор запасных частей набор уплотнителей	1.000	СТ	0000000000	0000000000	
X-X	7	2.640-727.0	КЗЧ для сопел 015	1.000	СТ	0000000000	0000000000	СЕРЫЙ
	8	2.885-003.0	Набор запасных частей ротор нейтральный	1.000	СТ	0000000000	0000000000	
	9	5.310-160.0	Гайка Kaercher	3.000	СТ			



**1 1-СТУПЕНЧАТАЯ УДЛИНИТЕЛЬНАЯ ТРУБКА 0,4 М (2.643-240.0)**

<b>ЗЧ/БЧ</b>	<b>Поз.</b>	<b>Материальный №</b>	<b>Обозначение</b>	<b>Количество</b>	<b>Единица</b>
X-X	3	2.640-729.0	Комплект колец круглого сечения	1.000	СТ
	8	5.332-464.0	Пружина сжатия	1.000	СТ
	10	5.310-160.0	Гайка Kaercher	1.000	СТ





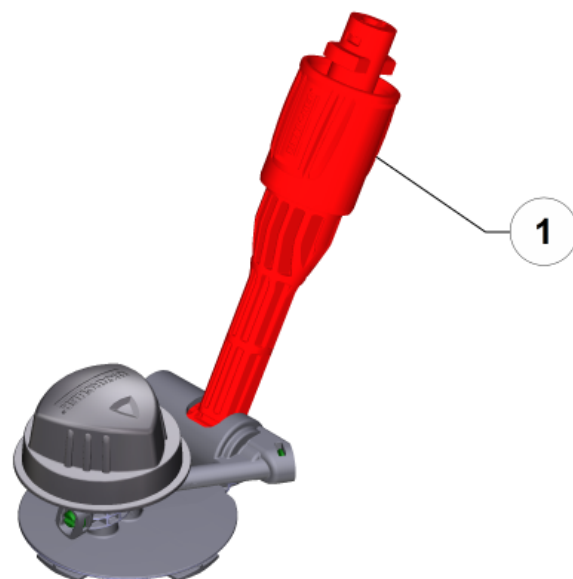
**46 Очиститель поверхностей**

<b>ЗЧ/БЧ</b>	<b>Поз.</b>	<b>Материальный №</b>	<b>Обозначение</b>	<b>Количество</b>	<b>Единица</b>
X-X	1	2.643-240.0	1-СТУПЕНЧАТАЯ УДЛИНИТЕЛЬНАЯ ТРУБКА 0,4 М	2.000	СТ
X	2	2.885-407.0	Набор запасных частей ротор комплектный	1.000	СТ
	3		Кронштейн подшипника крл.	1.000	СТ
X	4	2.643-335.0	Запасные части форсунки Set T 300/T 350	1.000	СТ
	10	6.371-086.0	Линейчатая щетка	1.000	СТ



**1 1-СТУПЕНЧАТАЯ УДЛИНИТЕЛЬНАЯ ТРУБКА 0,4 М (2.643-240.0)**

<b>ЗЧ/БЧ</b>	<b>Поз.</b>	<b>Материальный №</b>	<b>Обозначение</b>	<b>Количество</b>	<b>Единица</b>
X-X	3	2.640-729.0	Комплект колец круглого сечения	1.000	СТ
	8	5.332-464.0	Пружина сжатия	1.000	СТ
	10	5.310-160.0	Гайка Kaercher	1.000	СТ

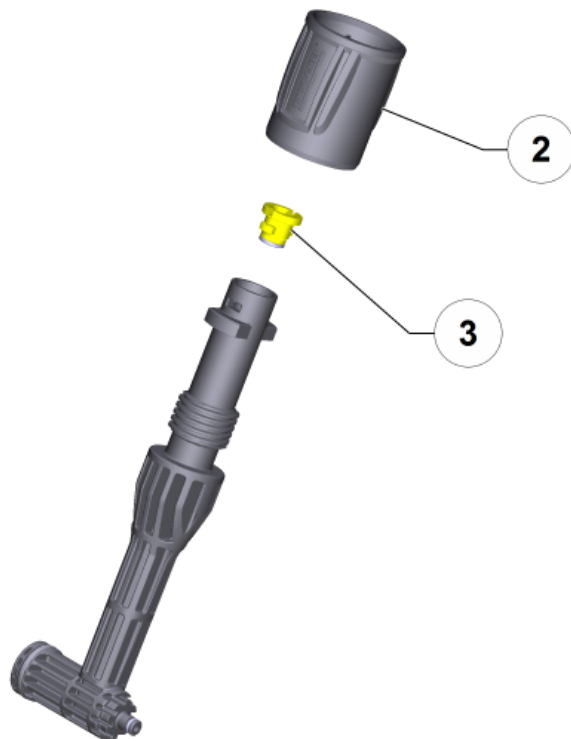


### 3 Кронштейн подшипника крл.

---

Поз.	Обозначение	Количество	Единица
1	Адаптер комплектный	1.000	СТ

---

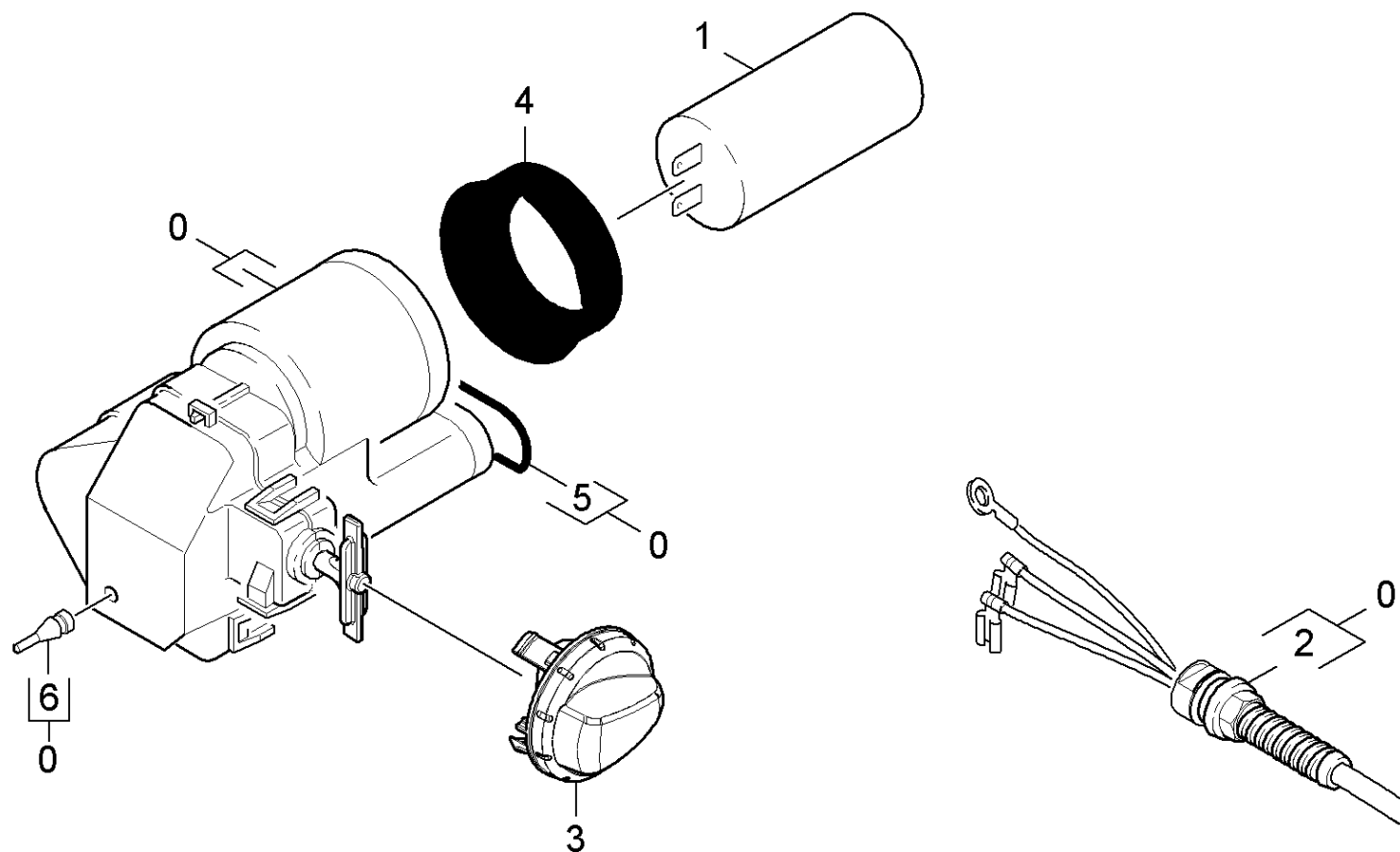


**1 Адаптер комплектный**

---

<b>ЗЧ/БЧ</b>	<b>Поз.</b>	<b>Материальный №</b>	<b>Обозначение</b>	<b>Количество</b>	<b>Единица</b>
	2	5.310-160.0	Гайка Kaercher	1.000	СТ
X-X	3	2.640-729.0	Комплект колец круглого сечения	1.000	СТ





**50 Распределительный щит**

<b>ЗЧ/БЧ</b>	<b>Поз.</b>	<b>Материальный №</b>	<b>Обозначение</b>	<b>Количество</b>	<b>Единица</b>
	0	9.001-879.0	Распределительный щит в компл.	1.000	ST
Текст позиции: 1.630-720.0 /-724.0					
	0	9.001-910.0	Распределительный щит комплектный	1.000	ST
Текст позиции: 1.630-722.0 /-725.0					
	0	9.001-907.0	Распределительный щит комплектный	1.000	ST
Текст позиции: 1.630-721.0					
X-X	1	9.085-095.0	Конденсатор 32uF	1.000	ST
Текст позиции: 1.630-720.0 /-722.0 /-724.0 /-725.0					
	1	9.085-086.0	Конденсатор WCM 35uF	1.000	ST
Текст позиции: 1.630-721.0					
	2	9.084-290.0	Кабель со штекером 3G1 *CH	1.000	ST
Текст позиции: 1.630-722.0 /-725.0					
	2	9.084-139.0	Кабель со штеккером	1.000	ST
Текст позиции: 1.630-720.0 /-724.0					
	2	9.084-144.0	Кабель с штепсель	1.000	ST
Текст позиции: 1.630-721.0					
X	3	9.037-693.0	Ручной переключатель	1.000	ST
	4	9.080-465.0	Уплотняющее кольцо конденсатора д.45, 70	1.000	ST
	5	9.080-493.0	Кольцо 19,3 x 2,4	1.000	ST
	6	9.760-054.0	Крышка замок	1.000	ST